

TRADIVA  
ZWART EDEL ENGOBE



**Tradiva**

De dakpan die altijd past

## DE DAKPAN DIE ALTIJD PAST

De Tradiva wordt wel eens omschreven als 'de dakpan die altijd past'. Dit omwille van haar variabele kop- en zijsluiting, waardoor ze zowel in de lengte als in de breedte vlot aanpasbaar is. Omwille van haar lichte golving, die aansluit bij alle mogelijke dakvormen. Omwille van de variatie aan uitvoeringen, perfect voor een rijk gamma aan architectuur met als gemeenschappelijk trekje een vleugje nostalgie.

## VARIABLE KOP- EN ZIJSLUITING: ZEER HANDIG BIJ RENOVATIE

De Tradiva is door de variabele zijsluiting modulair indekbaar op elke breedtemaat. U heeft dus geen halve of driekwart pannen meer nodig. Om de Tradiva nog beter geschikt te maken voor renovatie, is deze voorzien van een 30 mm variabele kopsluiting, ook variabele latafstand genoemd. Bij renovatie van gebouwen is de daklengte een vast gegeven. Daardoor kan het voorkomen dat bij het leggen van een nieuw pannendak men niet altijd op gehele pannen uitkomt en bijgevolg de bovenste rij pannen op maat moet zagen. Wat niet alleen extra werkuren vergt maar bovendien voor een minder esthetisch dakuitzicht zorgt. De variabele

latafstand van de Tradiva laat toe om de maatverdeling van de panlatten wel op hele pannen te laten uitkomen. Deze regelbare latafstand kan bij renovatie nog andere besparingen opleveren. Want indien het aanwezige lattenwerk in behoorlijke staat is en de latafstand van de oude dakbedekking binnen de regelbare latafstand van de te plaatsen pannen valt, kan de nieuwe pan zo het dak op. Een bijkomend voordeel bij dakrenovatie van bewoonde huizen is dat het dak snel weer dicht kan. En als bij nieuwbouw niet zo precies gelat werd, hoeft men niet te herbeginnen, de kleine verschillen worden door de regelbare latafstand zonder probleem opgevangen.



## EEN PERFECTE TECHNISCHE AFWERKING

De Tradiva is aan de achterzijde voorzien van twee ophangneuzen, die door dakdekkers bijzonder op prijs worden gesteld. Ze waarborgen een evenwichtige, stabiele en snelle ophanging aan de panlatten. Ze zijn ook een hulpmiddel bij het bevestigen van verzaagde pannen rond kielgoten, noordbomen en dakdoorbrekingen.

## EEN UITZONDERLIJKE BESCHERMING TEGEN ALGEN EN MOSSEN

De Tradiva wordt aangeboden in edel engobe. Edel engobe is een keramische deklaag waarvan de samenstelling het midden houdt tussen een traditionele engobe en een glazuur. Een engobe wordt hoofdzakelijk aangemaakt op basis van klei terwijl een glazuur op basis van glas wordt vervaardigd. Net als een engobe of glazuur wordt de edel engobe, vóór het bakken, op het dakpannenvlak aangebracht als een keramische deklaag op basis van klei. Tijdens het daaropvolgende bakproces smelt en verankert de edel engobe zich in de onderliggende dakpanmassa. De volkeramische deklaag "edel engobe" maakt dat het zich vastzetten van allerhande stofdeeltjes op de pan en het vervolgens tot ontwikkeling komen van algen, mossen en korstmossen, sterk bemoeilijkt wordt. Ook Natuurrood werd in een nieuw jasje gestoken. Optimalisatie van de eigenschappen leidde tot een lagere waterabsorptie waardoor deze pan nog langer mooi zal blijven.

## SNELLE EN ECONOMISCHE PLAATSING

Hoe groter de pannen zijn, hoe sneller ze geplaatst worden. Dat betekent een fikse besparing op de plaatsingskost. Van de Tradiva zijn er slechts een 12,5 tot 14,1 stuks nodig om een m<sup>2</sup> te bedekken, wat ze bij uitstek geschikt maakt voor grote daken met weinig dakdoorbrekingen zoals dakkapellen, dakvlakramen en schoorstenen. Goed om weten is dat het prijsverschil van deze grootformaat kleidakpan met een beton pan van hetzelfde formaat uiterst klein is. Een extra troef is de regelbare zijsluiting, waardoor er geen halve of driekwart pannen meer nodig zijn.

## KWALITEITSGARANTIES VAN KORAMIC

Onze dakpannen beantwoorden probleemloos aan de Europese norm EN 1304. Deze norm garandeert het uitzicht, de maat- en vormvastheid, de buigweerstand, de ondoorlatendheid en de vorstbestandheid. Daarenboven garandeert het ISO 9001 certificaat de werking van een nauwgezet kwaliteitssysteem bij de ontwikkeling, de productie en de commercialisering van onze kleidakpannen. Op deze basis garandeert Koramic op al haar pannen en hulpstukken een vorstbestandheid van 30 jaar. Deze uitzonderlijk ruime en lange garantie houdt zowel het gratis leveren als de kosten voor het plaatsen van de te vervangen pannen in.



**Om van de 30 jaar waarborg op Koramic kleidakpannen te kunnen genieten, dienen de Koramic plaatsingsvoorschriften correct te worden nageleefd en in het bijzonder volgende regels te worden gerespecteerd:**

- Het onderdak moet correct geplaatst zijn.
- De pannen moeten geplaatst worden op een dubbele lattenstructuur van panlatten en (tengel)latten.
- De latten die zorgen voor de luchtdoorstroming moeten een minimale dikte van 15 mm hebben.
- Er moet voldoende luchtinlaat zijn, hetzij door een continue inlaatopening van 15 mm, hetzij door gebruik van een ventilerende onderlat, hetzij door plaatsing van voldoende ventilatiepannen.
- Er moet voldoende luchtuitlaat zijn, hetzij door gebruik van ventilerende Koramic ondervorsten, hetzij door gebruik van voldoende ventilatiepannen, hetzij door een continue uitlaatopening van 15 mm.

De overige voorwaarden kan u terugvinden op onze website [www.wienerberger.be](http://www.wienerberger.be)



TRADIVA  
NATUURROOD+



NATUURROOD+ 652



GEWOLKT 875



ANTRACIET MAT 703

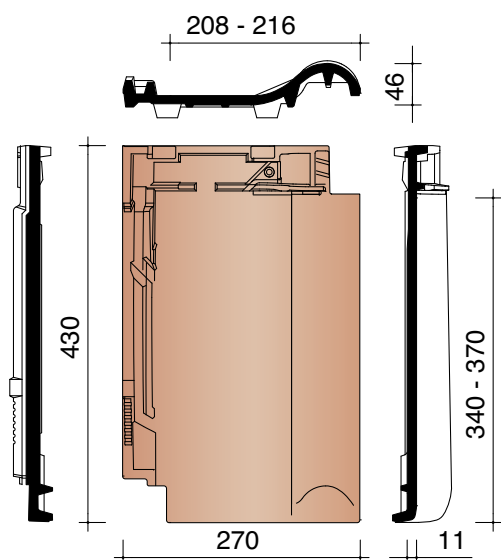


GRIJS  
EDEL ENGOBE 715



ZWART  
EDEL ENGOBE 745

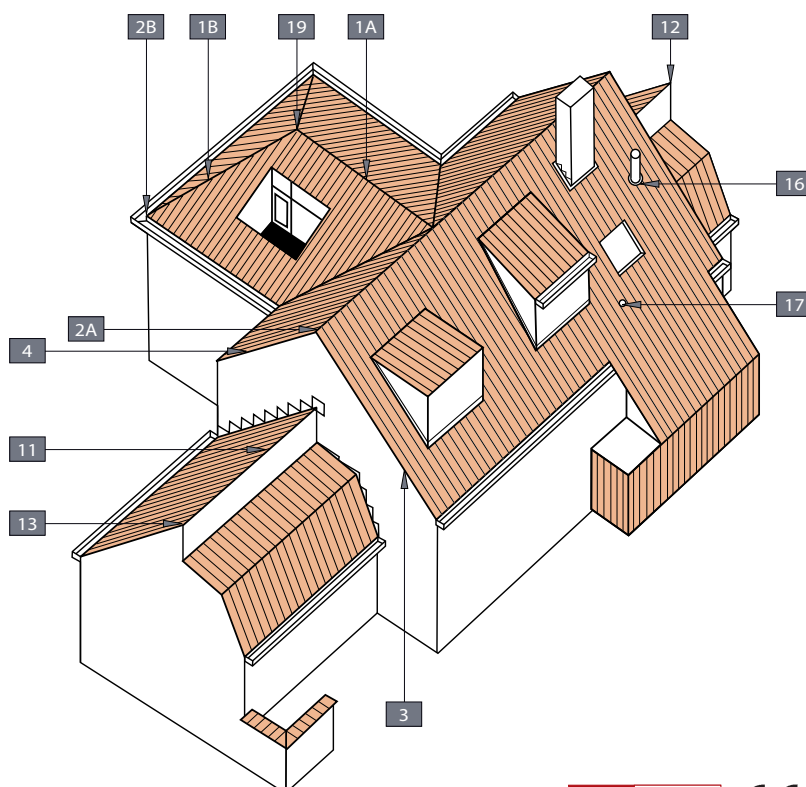
# technische fiche



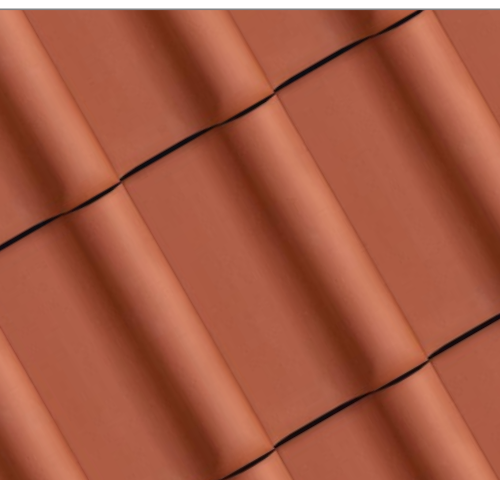
Definitie:	Kleidakpan met zachte golving, variabele diepe zijsluiting met overlapping en diepe kopsluiting met regelbare latafstand.
Minimale dakhelling met onderdak	
- Fleece of FleecePlus:	20°
- FleecePlus en latafstand 340 mm:	10°
Nuttige lengte (Latafstand):	± 340 - 370 mm [EN 1024]
Nuttige breedte:	± 208 - 216 mm [EN 1024]
Aantal stuks/m <sup>2</sup> :	± 12,5 - 14,1
Gewicht per stuk:	± 3,18 kg
Gewicht per m <sup>2</sup> :	± 39,75 - 44,84
Breuklast:	> 1200 N [EN 538]
Ondoorlatendheid:	≤ 0,5 cm <sup>3</sup> /cm <sup>2</sup> .d [EN 539-1]
Vorstbestandheid:	Vorstbestand [EN 539-2]
Plaatsing:	Recht

Deze en andere informatie zoals bestekteksten, kunt u eveneens downloaden van onze website: [www.wienerberger.be](http://www.wienerberger.be)

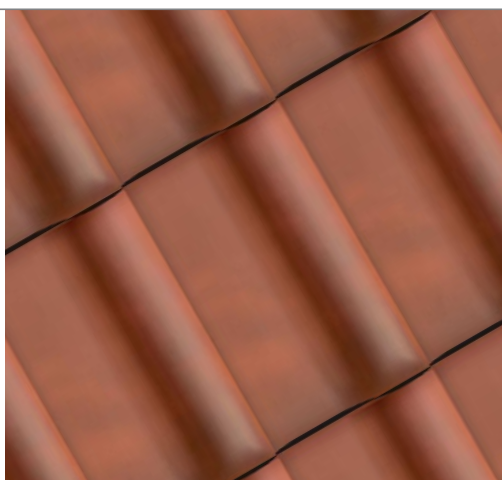
NR	OMSCHRIJVING	REF. CODE
1A	VORST	1200
1B	NOORDBOOM	1200
2A	BEGINVORST MET KOPPLAAT	1210
	EINDVORST MET KOPPLAAT	1220
2B	BEGINNOORDBOOM	1260
3	LINKER GEVELPAN	7080
	PAN MET DUBBELE WEL	7081
	PAN MET DUBBELE WEL	8050
4	RECHTER GEVELPAN	7090
	RECHTER GEVELPAN	7091
11	HAAKVORST	8500
12	LINKER GEVELHAAKVORST	7580
13	RECHTER GEVELHAAKVORST	7590
16	KIT KOKERPAN + AANSLUITING	8741
17	VENTILATIEPAN/HAAKDOORVOERPAN	8640
	KABELDOORVOERPAN	8958
19	VORSTENHOED	5140
	VORSTENHOED	5500
	VORSTENHOED	5540



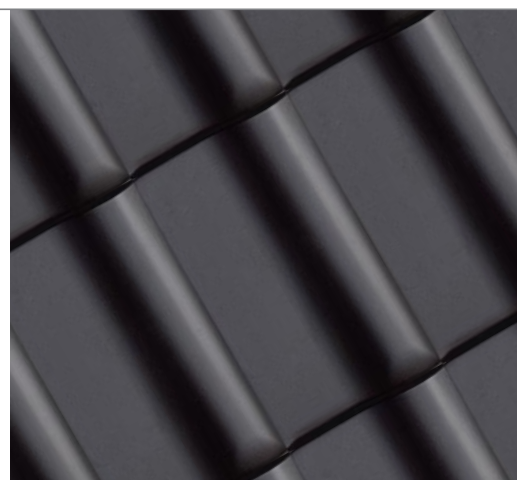
- voldoet op basis van EN 1304, aan de Belgische, Nederlandse, Franse en Duitse norm



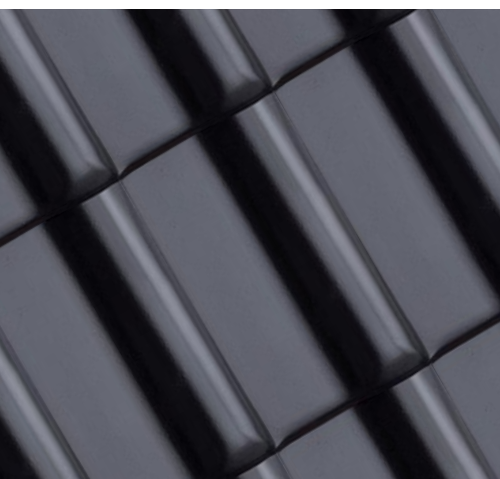
NATUURROOD+ 652



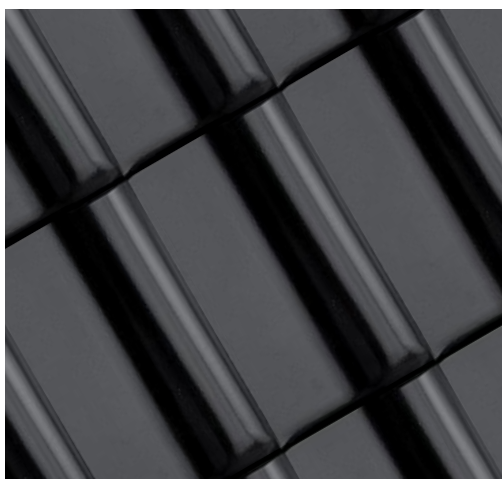
GEWOLKT 875



ANTRACIET MAT 703



GRIJS EDEL ENGOBE 715



ZWART EDEL ENGOBE 745

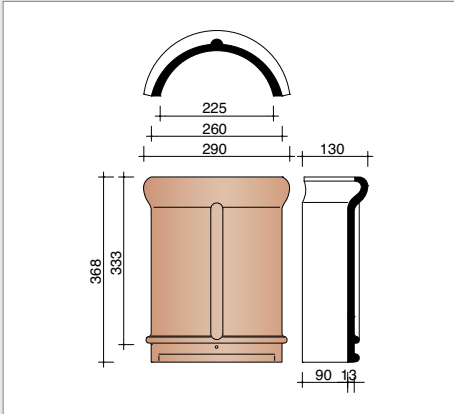




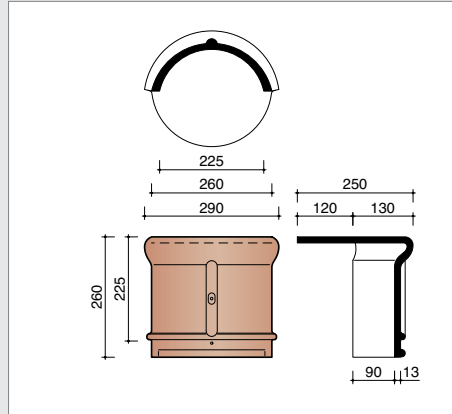
- 1 TRADIVA  
ZWART EDEL ENGOBE
- 2 TRADIVA  
GRIJS EDEL ENGOBE



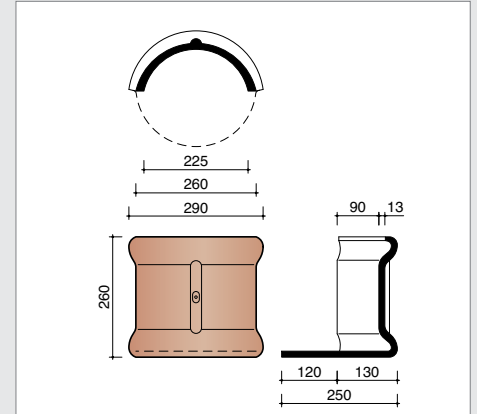
## vorsten en noordbomen



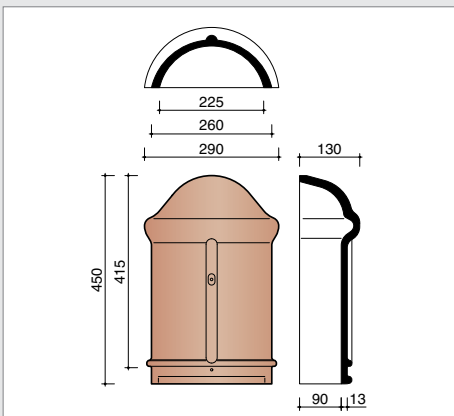
**K0001200** 3 stuks/lm  
Halfronde vorst/Noordboom - 225 mm



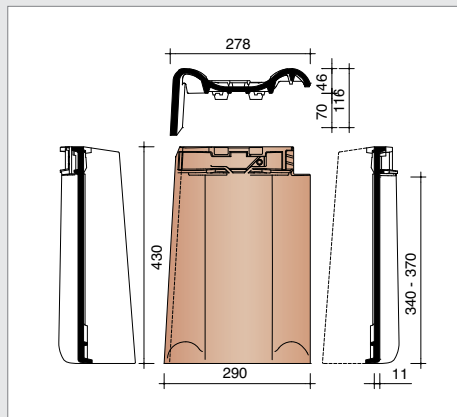
**K0001210**  
Halfronde beginvorst  
met kopplaat - 225 mm



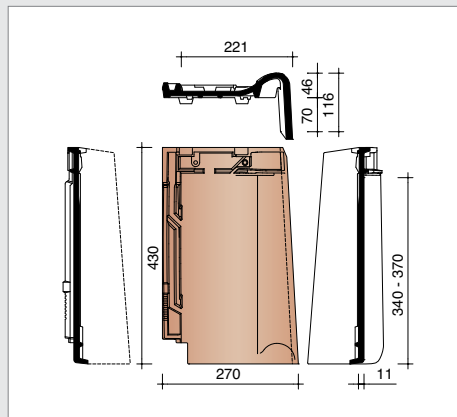
**K0001220**  
Halfronde eindvorst  
met kopplaat - 225 mm



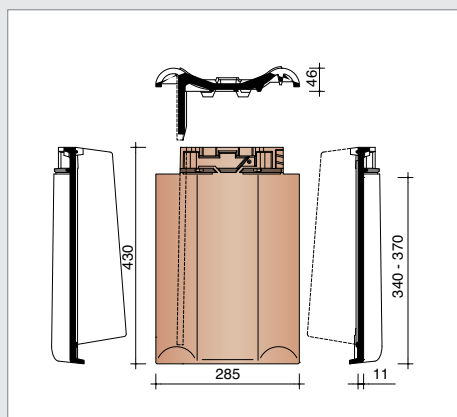
**K0001260**  
Halfronde beginnoordboom - 225 mm



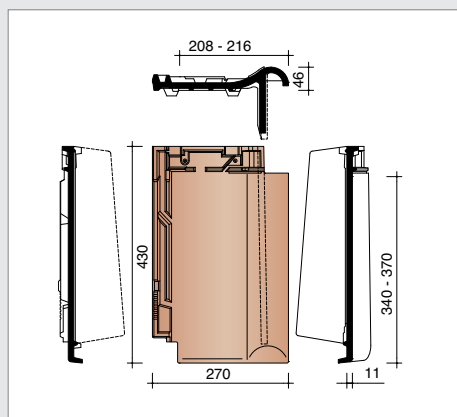
**KTRA7080** 2,7 stuks/lm  
Linker gevelpan (Belgisch model)



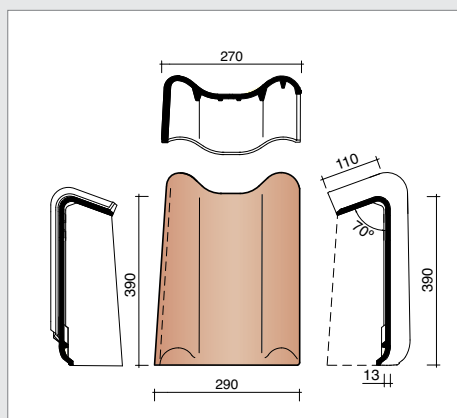
**KTRA7090** 2,7 stuks/lm  
Rechter gevelpan (Belgisch model)



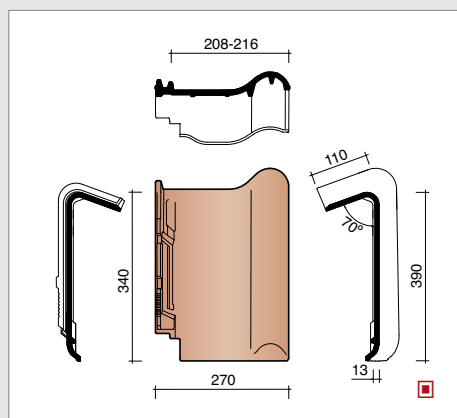
**KTRA7081** 2,7 stuks/lm  
Linker gevelpan (Duits model)



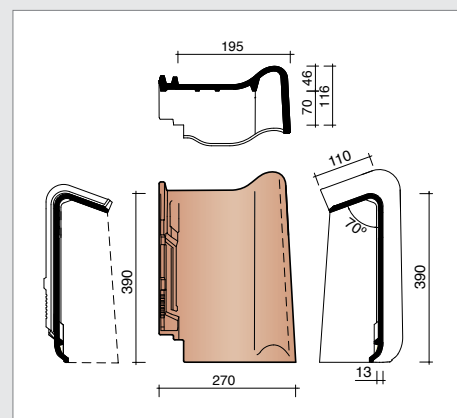
**KTRA7091** 2,7 stuks/lm  
Rechter gevelpan (Duits model)



**KTRA7580**  
Linker gevelhaakvorst (Belgisch model)



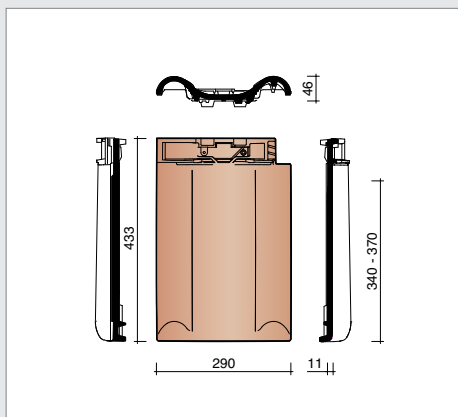
**KTRA8500** 4,8 stuks/lm  
Haakvorst (Belgisch model)



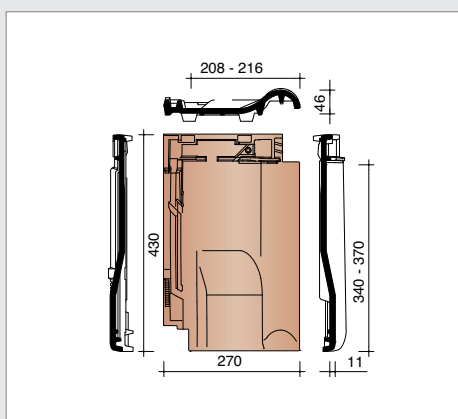
**KTRA7590**  
Rechter gevelhaakvorst (Belgisch model)

□ Haakvorst enkel in combinatie met gevelpannen Belgisch model

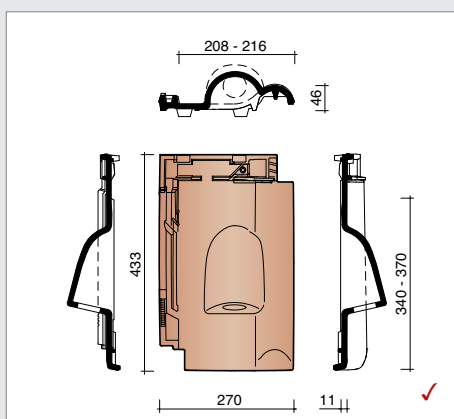
## overige hulpstukken



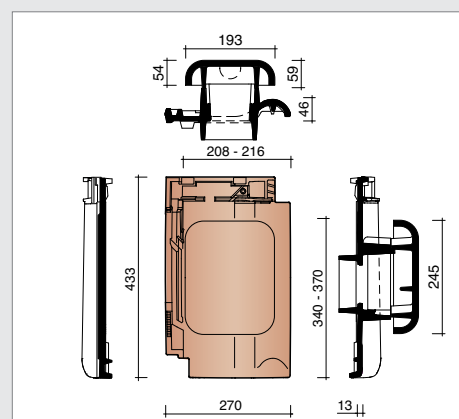
**KTRA8050** 2,7 stuks/lm  
Pan met dubbele wel



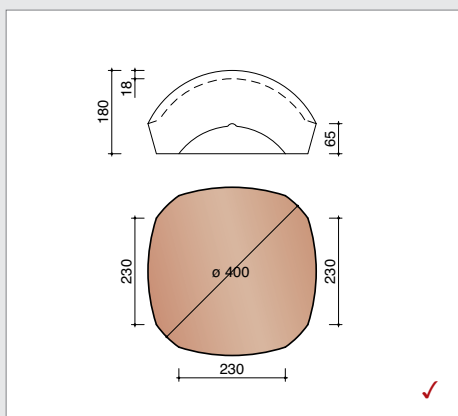
**KTRA8640**  
Ventilatiepan/Haakdoorvoerpan  
met rooster in kunststof 26 cm<sup>2</sup>



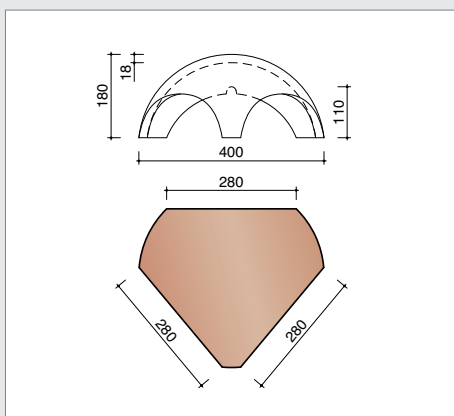
**KTRA8958**  
Kabeldoorvoerpan Ø 50 mm



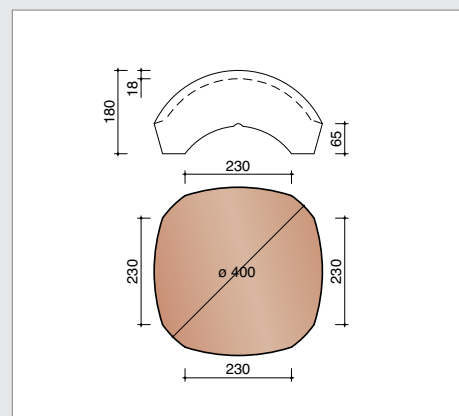
**KTRA8741**  
Kit kokerpan + kapje Ø 100 mm +  
aansluitingmodule + reductorstuk



**K0005140**  
Vorstenhoed tussen 3 vorsten 1200 (T-dak)



**K0005500**  
Vorstenhoed tussen 1 vorst 1200  
en 2 vorsten 1200 als noordboom



**K0005540**  
Vorstenhoed als noordboom  
tussen 4 vorsten 1200

✓ levertijd op aanvraag



- 1 TRADIVA  
NATUURROOD+
- 2 TRADIVA  
GRIJS EDEL ENGOBE



## ZO CONTACTEERT U ONS

T 056 24 96 38 - F 056 20 47 60 - [info@wienerberger.be](mailto:info@wienerberger.be)

Technische advieslijn:

T 056 24 96 27 - [technicalinfo@wienerberger.com](mailto:technicalinfo@wienerberger.com)

U kan ook altijd terecht op onze website:

[www.wienerberger.be](http://www.wienerberger.be)

## SHOWROOMS

### LONDERZEEL

A12 - Koning Leopoldlaan 1, 2870 Breendonk - T 052 31 10 10

### KORTRIJK

Kapel ter Bede 88, 8500 Kortrijk - T 056 24 95 88

Bezoek ook onze virtuele showrooms:

[www.wienerberger.be/showrooms](http://www.wienerberger.be/showrooms)



09/2018

Dit document is niet contractueel. De kleuren in deze folder geven de natuurlijke tinten van onze keramische materialen zo goed weer als druktechnisch mogelijk is. Wienerberger nv houdt zich het recht voor het assortiment en de technische gegevens te wijzigen.

Keramische materialen kunnen per productie enige lichte kleurvariatie vertonen ten opzichte van vorige producties. Onze stalen dateren steeds uit vorige producties en zijn aldus enkel richtinggevend op kleurgebied. Ze hebben geen contractuele waarde.

Dakhellingen lager dan de door ons opgegeven dakhelling, vereisen speciale maatregelen.

Voor meer informatie over onze producten en hun eigenschappen, zie [www.wienerberger.be](http://www.wienerberger.be)