

DAK: ACTUA 10 LT ANTRACIET MAT  
GEVEL: TERCA AGORA AGAATGRIJS  
Buro Arno - Evergem



## **Actua 10 LT**

een grote pan speciaal voor  
lage dakhellingen en gevelbekleding

## EEN MODERNE ESTHETIEK

De Actua 10 LT geeft door haar platte vormgeving en subtiële afvlakking een strak en effen dakvlak. Haar platte vorm zorgt voor een zuiver en eenvoudig lijnenspel. Voor een optimale afschermdende en waterafvoerende functie van het dakschild is de Actua voorzien van zowel een dubbele zijsluiting als een dubbele kopsluiting. De Actua 10 LT zorgt met haar regelbare latafstand, haar kruisgewijze plaatsing en haar dubbele sluitingen keer op keer voor een dichte en betrouwbare sluiting.

## SNELLE EN ECONOMISCHE PLAATSING

De trend naar steeds grotere dakpannen zet zich voort. Onder druk van de stijgende plaatsingskosten is men bij Koramic steeds grotere kleidakpannen gaan ontwerpen. De Actua 10 LT is een der grootste pannen uit het Koramic gamma. Er zijn nog geen 10 van deze pannen nodig om één vierkante meter te bedekken. Door de combinatie van het bijzonder grote panvlak en de regelbare latafstand kan de Actua 10 LT zeer snel geplaatst worden.

## REGELBARE LATAFSTAND: ZEER HANDIG BIJ RENOVATIE

Om de Actua 10 LT nog meer geschikt te maken voor renovatie is deze voorzien van een 70 mm variabele kopsluiting, ook regelbare latafstand genoemd. Bij renovatie van gebouwen is de daklengte een vast gegeven. Daardoor kan het voorkomen dat bij het leggen van een nieuw pannendak men niet altijd op gehele pannen uitkomt en bijgevolg de bovenste rij pannen op maat moet zagen. Wat niet alleen extra werkuren vergt maar bovendien voor een minder esthetisch dakuitzicht zorgt. De variabele latafstand van de Actua 10 LT laat toe om de maatverdeling van de panlatten wel op hele pannen te laten uitkomen. Deze regelbare latafstand kan bij renovatie nog andere besparingen opleveren. Want indien het aanwezige lattenwerk in behoorlijke staat is en de

latafstand van de oude dakbedekking binnen de regelbare latafstand van de te plaatsen pannen valt, kan de nieuwe pan zo het dak op.

De Actua 10 LT laat zich moeiteloos plaatsen op elke latafstand tussen 310 en 380 mm. Een bijkomend voordeel bij dakrenovatie van bewoonde huizen is dat

het dak snel weer dicht kan. En als bij nieuwbouw niet zo precies gelat werd, hoeft men niet te herbeginnen, de kleine verschillen worden door de regelbare latafstand zonder probleem opgevangen.



## EEN DUURZAME ONDERNEMING VOOR EEN DUURZAME BOUW

De keramische dakpannen van Koramic maken exclusief gebruik van natuurlijke grondstoffen als zand en klei om te komen tot een natuurproduct, met name de gebakken kleidakpan. Dat de Koramic kleidakpan een ongeëvenaarde levensduur heeft, staat buiten kijf. De producten zijn perfect integreerbaar in elk duurzaam en esthetisch concept, dragen bij tot een gezond leefmilieu en een kwalitatief hoogstaande leefomgeving. Heel de onderneming draagt duurzaamheid trouwens hoog in het vaandel en streeft voortdurend naar efficiëntere, zuinigere en duurzamere productieprocessen.

## KWALITEITSGARANTIES VAN KORAMIC

De algemene kenmerken van de pan zijn bepaald door de Franse norm NF EN 1304. Het eigen laboratorium van de productie-eenheid controleert de pan tijdens alle stadia van het productieproces. Bovendien vindt er ook geregeld een controle plaats door een onafhankelijk officieel extern labo zoals voorzien door het NF keurmerk.

Het NF keurmerk garandeert het uitzicht, de maat- en vormvastheid, de buigweerstand, de waterondoorlatendheid en de vorstbestandheid.

Alle Koramic kleidakpannen hebben een totale garantie van 30 jaar op de vorstbestandheid. Deze uitzonderlijk ruime en lange garantie houdt zowel het gratis leveren als de kosten voor het plaatsen van de te vervangen pannen in.



**Om van de 30 jaar waarborg op Koramic kleidakpannen te kunnen genieten, dienen de Koramic plaatsingsvoorschriften correct te worden nageleefd en in het bijzonder volgende regels te worden gerespecteerd:**

- Het onderdak moet correct geplaatst zijn.
- De pannen moeten geplaatst worden op een dubbele lattenstructuur van panlatten en (tengel)latten.
- De latten die zorgen voor de luchtdoorstroming moeten een minimale dikte van 15 mm hebben.
- Er moet voldoende luchtinlaat zijn, hetzij door een continue inlaatopening van 15 mm, hetzij door gebruik van een ventilerende onderlat, hetzij door plaatsing van voldoende ventilatiepannen.
- Er moet voldoende luchtuitlaat zijn, hetzij door gebruik van ventilerende Koramic ondervorsten, hetzij door gebruik van voldoende ventilatiepannen (in geval van ingemortelde vorsten), hetzij door een continue uitlaatopening van 15 mm (in geval van gevelbekleding).

De overige voorwaarden kan u terugvinden op onze website [www.wienerberger.be](http://www.wienerberger.be).



NATUURROOD 600



GEWOLKT 875



BRUIN 682  
OP DONKERE MASSA



ANTRACIET MAT 703  
OP DONKERE MASSA

## Actua 10 LT



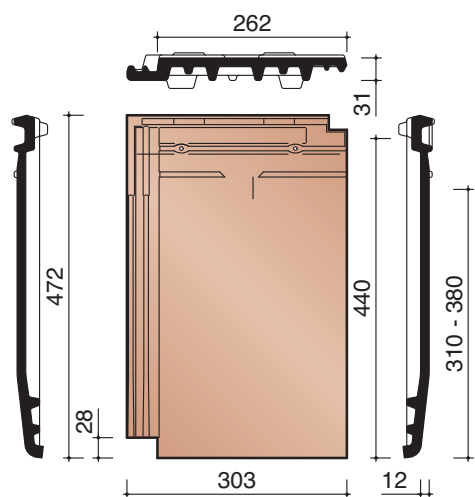
### EEN PERFECTE TECHNISCHE AFWERKING

De Actua 10 LT is langs de achterzijde voorzien van verstevigingsribben die zorgen voor een grote breuksterkte. Twee ophangneuzen waarborgen niet alleen een evenwichtige, stabiele en snelle ophanging aan de panlatten, maar zijn ook een hulpmiddel bij het bevestigen van verzaagde pannen rond kilgoten, noordbomen en dakonderbrekingen. Daar de bruine en mat antracietkleurige uitvoering op een donkere massa zijn aangebracht, zijn de zaagsneden minder zichtbaar.

ACTUA 10 LT  
& POTTENBERG TEGELPAN 301  
NATUURROOD

Van Wassenhove Architecten  
R. Van Wassenhove  
Gent - Zwijnaarde

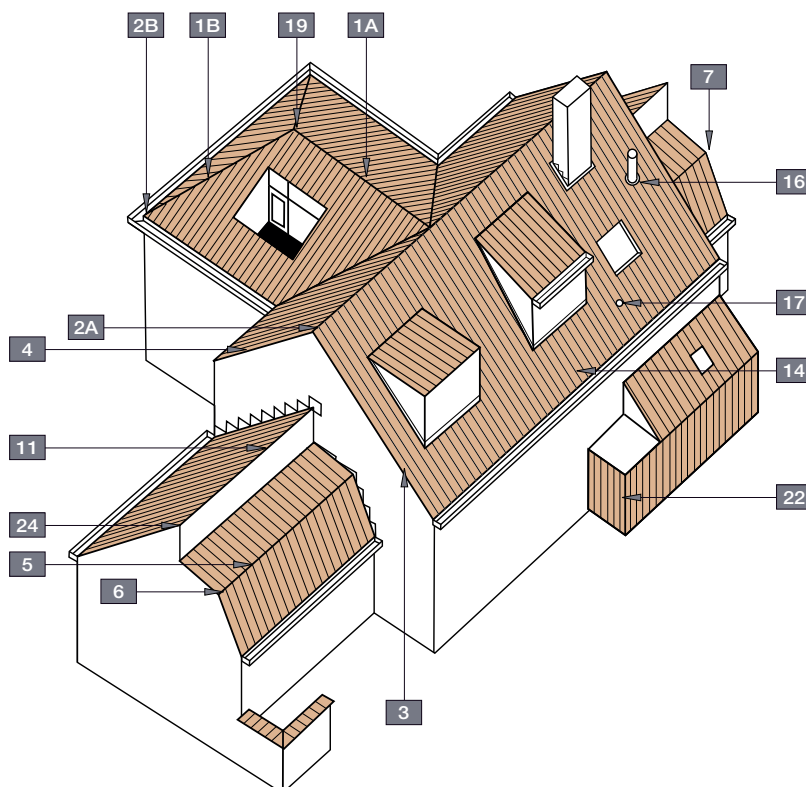
# technische fiche



Definitie:	Vlakke kleidakpan met dubbele zijsluiting, dubbele kopsluiting en regelbare latafstand.
Minimale dakhelling met onderdak	
- Fleece of Fleece Plus:	24°
- Fleece Plus + Koramic Nail Tape	
Butyl en dakvlak ≤ 9 m:	10°
- Fleece Premium:	10°, mits inachtnaam van de aanwijzingen in de specifieke brochure.
Nuttige lengte (Latafstand):	± 310 - 380 mm [EN 1024]
Nuttige breedte:	± 262 mm [EN 1024]
Aantal stuks/m <sup>2</sup> :	± 10,0 - 12,4
Gewicht per stuk:	± 4,4 kg
Gewicht per m <sup>2</sup> :	± 44 - 54,56 kg
Breuklast:	> 900 N [EN 538]
Ondoorlatendheid:	≤ 0,5 cm <sup>3</sup> /cm <sup>2</sup> .d [EN 539-1]
Vorstbestandheid:	Vorstbestand [EN 539-2]
Plaatsing:	Kruisgewijs Rechte plaatsing mogelijk vanaf 40° dakhelling met maximum daklengte van 8 m.

Deze en andere informatie zoals bestekteksten, kunt u eveneens downloaden van onze website: [www.wienerberger.be](http://www.wienerberger.be)

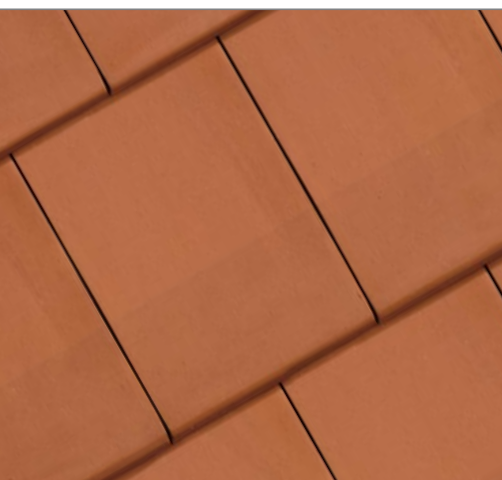
NR	OMSCHRIJVING	REF. CODE
1A	VORST	1900
		2800
1B	NOORDBOOM	1900
		2800
2A	BEGINVORST MET KOPPLAAT	1910
		2810
	EINDVORST MET KOPPLAAT	1920
		2820
	HOEKIGE KOPPLAAT	2840
2B	BEGINNOORDBOOM	1960
		2860
3	LINKER GEVELPAN	7020
		7080
	LINKER GEVELPLAAT	7060
	PAN ZONDER ZIJSLUITING	8045
		8040
4	RECHTER GEVELPAN	7030
		7090
	RECHTER GEVELPLAAT	7070
5	KNIKPAN	8200
6	LINKER GEVELKNIKPAN	7280
		7290
11	UNIVERSELE HAAKVORST	2200
14	HALVE PAN	8010
16	KIT KOKERPAN + KAPJE	8729
17	VENTILATIEPAN	8640
19	VORSTENHOED	5870
		5610
22	HALF HOEKSTUK	8800
	HOEKSTUK	8810
24	KOPPLAAT VOOR UNIVERSELE HAAKVORST	2240



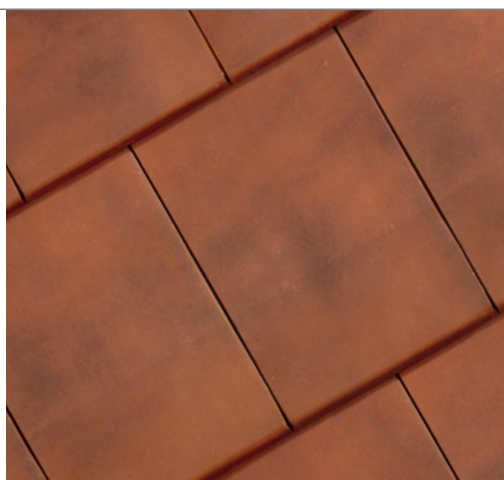
- NF keurmerk
- voldoet, op basis van EN 1304, aan de Belgische, Nederlandse en Duitse norm



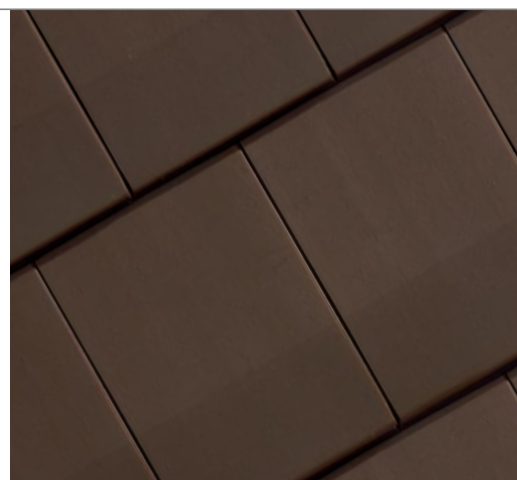
## Actua 10 LT



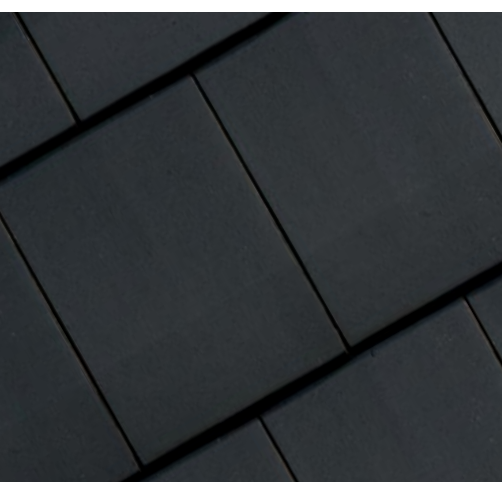
NATUURROOD 600



GEWOLKT 875



BRUIN 682  
OP DONKERE MASSA



ANTRACIET MAT 703  
OP DONKERE MASSA

1



### EEN UITGEBREID GAMMA HULPSTUKKEN VOOR EEN PERFECTE DAKAFWERKING

Gevelpannen, vorsten, noordbomen, enz. Het is slechts een greep uit het assortiment Actua 10 LT hulpstukken. Deze keramische hulpstukken verzekeren niet alleen een perfect technische afwerking van uw dak, ze geven het tevens een eigen karakter en dragen bij tot de algehele dakesthetiek. Naast keramische hulpstukken biedt Koramic een compleet gamma technische hulpstukken aan. Het zijn onmisbare, vaak op het dak onzichtbare, accessoires die aangewend worden voor de verankering van de pannen, het ventileren van de ruimte tussen de pannen en het onderdak en het regendicht maken van het dak. Het technische hulpstukken gamma omvat onder meer: ventilerende ondervorsten voor de afwerking van vorsten en noordbomen, loodvervangende producten, bevestigingshaken en nagels, vorstklemmen, nokruiters, vogelschermen enz.

2



## Actua 10 LT

3



4



- 1 ACTUA 10 LT  
BRUIN  
Studiegroep Omgeving cvab  
Arch. Steven Wallays - Mortsel
- 2 ACTUA 10 LT  
ANTRACIET MAT
- 3 ACTUA 10 LT  
ANTRACIET MAT
- 4 ACTUA 10 LT  
ANTRACIET MAT  
Arch. F. Van Der Auwera - Everberg

1



- 1 ACTUA 10 LT  
NATUURROOD  
i.s.m. Belim Bouwteam - Melle
- 2 ACTUA 10 LT  
ANTRACIET MAT  
ampe trybou architecten  
Oudenburg
- 3 ACTUA 10 LT  
BRUIN

### **KAMPIOEN VAN DE LAGE DAKHELLING: VANAF 10°**

In hedendaagse architectuur worden vaak daken met lage helling voorgeschreven. Onze specialisten worden dagelijks geconfronteerd met de vraag: "Welk model van Koramic kan het best op een lage dakhelling geplaatst worden?" Het antwoord is steeds: de Actua 10 LT. Ze kan al op een dakhelling vanaf 10° gelegd worden mits inachtneming van de speciale maatregelen. Zie hiervoor de technische fiche in deze folder.

### **BIJZONDER GESCHIKT VOOR GEVELBEKLEDING**

De Actua past door haar platte vorm perfect in de hedendaagse architectuur waarbij de strakke lijnen van de gevels kunnen doorgetrokken worden tot in het dak. Het bij gevelbekleding zo belangrijke lijnenspel, kan dankzij de regelbare latafstand perfect gerespecteerd worden. Door de aanwezigheid van twee bevestigingsgaten kan de Actua gebruikt worden voor de gevelbekleding van gebouwen hoger dan 25 m.

## Actua 10 LT

2



3



1



## Actua 10 LT



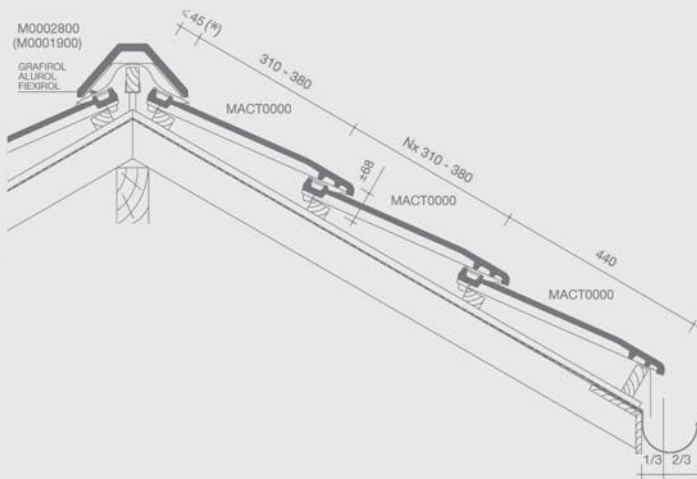
- 1 ACTUA 10 LT  
GEWOLKT  
P. ed architecten - Mol
- 2 ACTUA 10 LT  
ANTRACIET MAT  
Arch. Goossens & Bauwens  
Sint-Niklaas
- 3 ACTUA 10 LT  
ANTRACIET MAT  
Arch. bureau Arterre  
Arch. C. Mercanier - Fleron



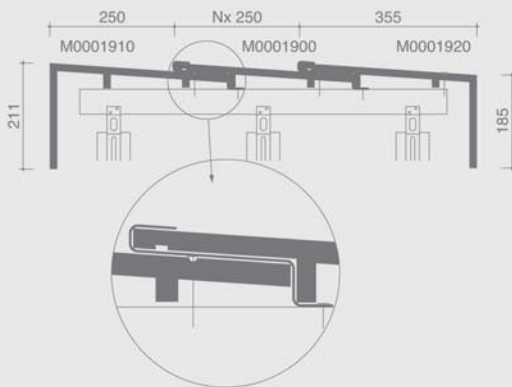
- 1 ACTUA PAN  
ANTRACIET MAT  
i.s.m. Naturhome  
Troisvierges (L)
- 2 ACTUA PAN  
NATUURROOD  
G&D Studiegroep Bontinck  
Sint-Denijs-Westrem
- 3 ACTUA PAN  
GEWOLKT  
P. ed architecten - Mol



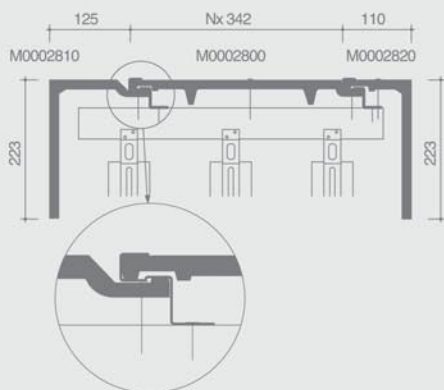
**Lengtedoorsnede dak ter hoogte van vorst**



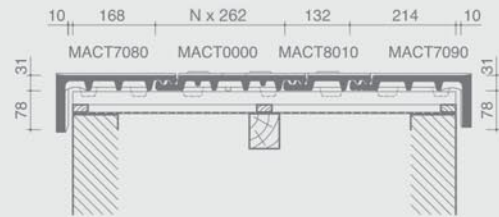
**Dwarsdoorsnede dak ter hoogte van hoekige vorst Vauban**



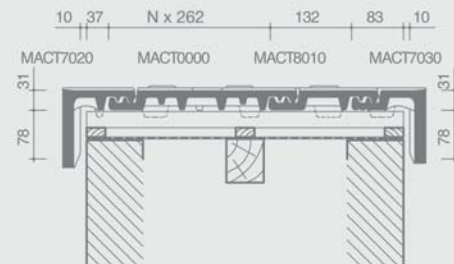
**Dwarsdoorsnede dak ter hoogte van hoekige vorst Actua**



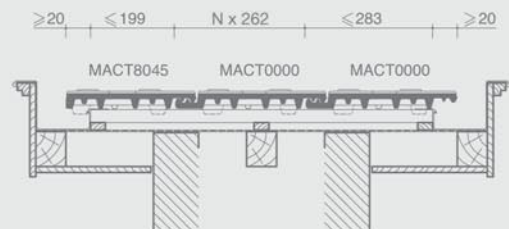
**Dwarsdoorsnede dak ter hoogte van gevelpannen**



**Dwarsdoorsnede dak ter hoogte van halve gevelpannen**



**Dwarsdoorsnede dak ter hoogte van pan zonder zijsluiting**

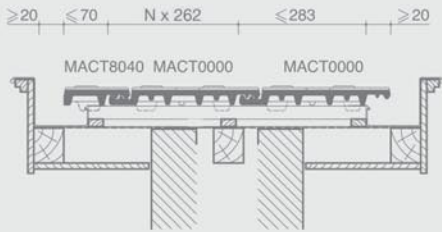


Deze legplannen kan u downloaden van onze website: [www.wienerberger.be](http://www.wienerberger.be)

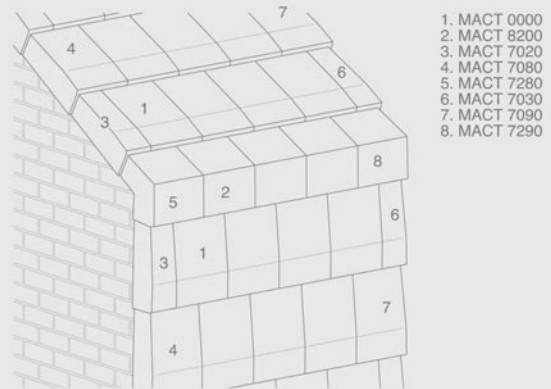
(\*) De afstand is in functie van de dakhelling en de sectie van tengellatten en panlatten en dient ter plaatse bepaald te worden.

# legplannen

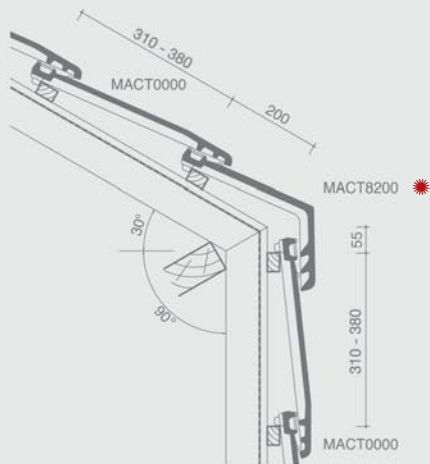
**Dwarsdoorsnede dak ter hoogte van halve pan zonder zijsluiting**



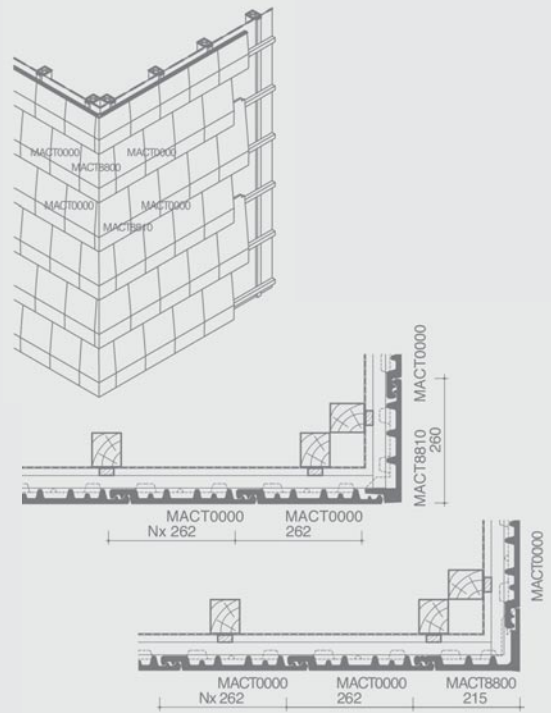
**3D tekening met knikpan**



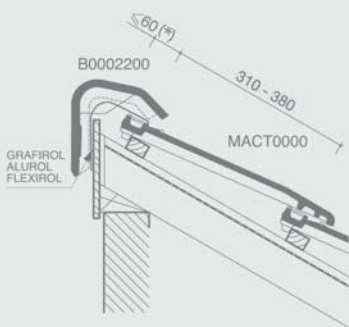
**Lengtedoorsnede dak ter hoogte van knikpan**



**3D tekening gevelbekleding met doorsnede**



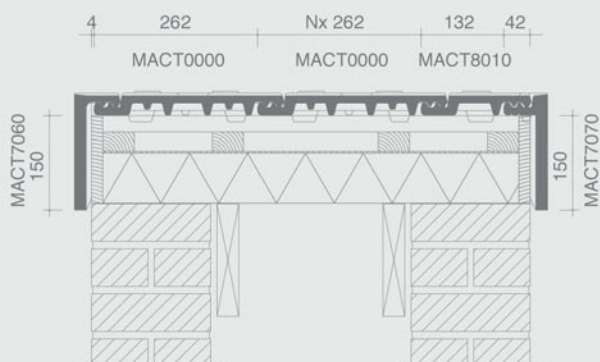
**Lengtedoorsnede dak ter hoogte van haakvorst**



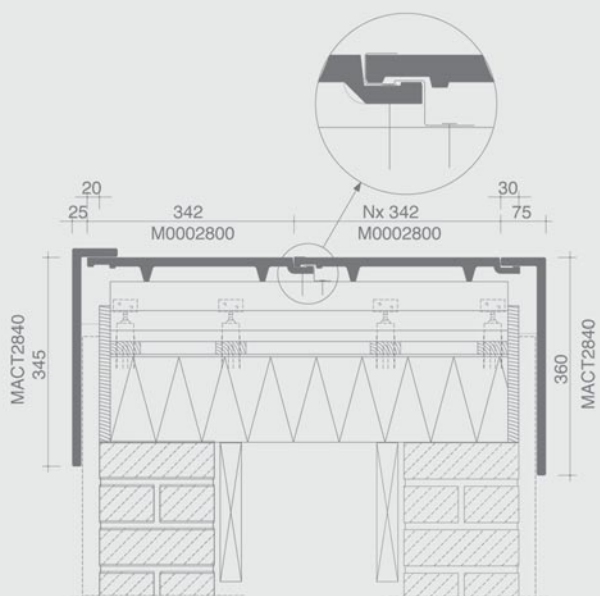
\* Openingshoek dient opgegeven te worden door de klant. Standaard wordt de lengte van de tekening in de documentatie geleverd. Andere maten kunnen opgegeven worden waarbij de som van beide buitenafmetingen niet groter mag zijn dan de totale lengte van de pan en het gedeelte van de knikpan dat op de gevel komt mag in lengte niet groter zijn dan het gedeelte op het dak

(\*) De afstand is in functie van de dakhelling en de sectie van tengellatten en panlatten en dient ter plaatse bepaald te worden.

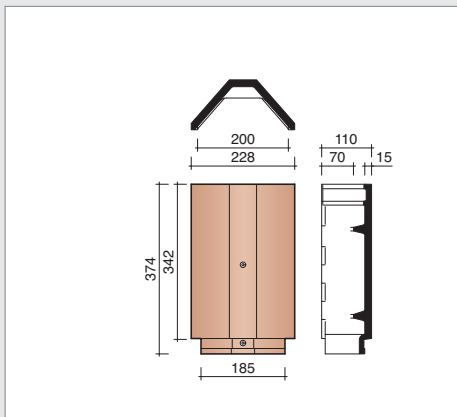
## Dwarsdoorsnede dak ter hoogte van gevelplaten



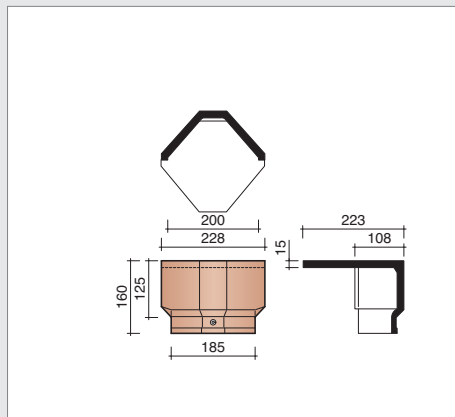
## Dwarsdoorsnede dak ter hoogte van vorst M2800 bij gebruik van gevelplaten



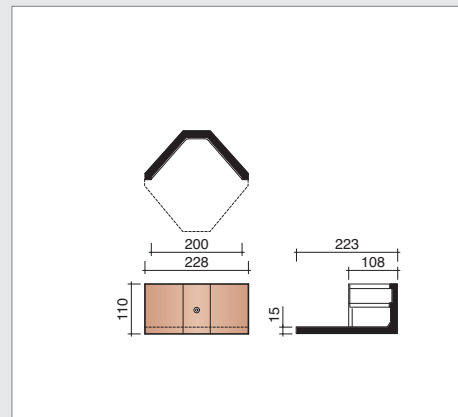
# vorsten en noordbomen



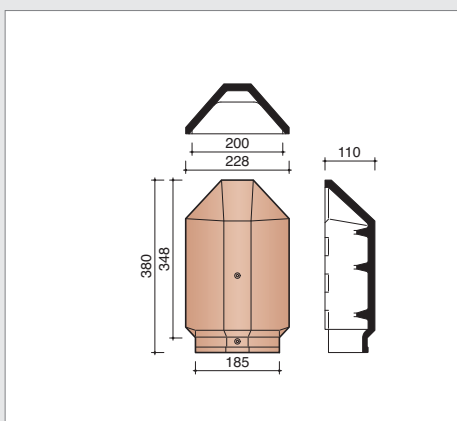
**M0002800** 3 stuks/lm  
Hoekige vorst - noordboom Actua 10 LT



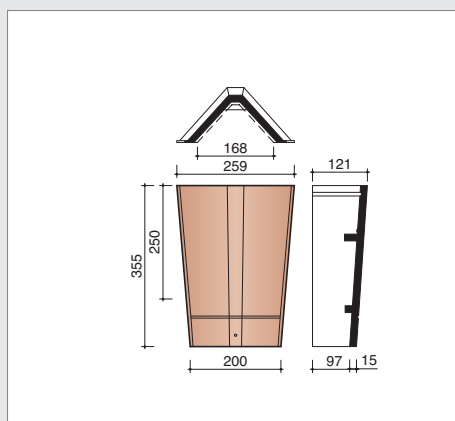
**M0002810**  
Hoekige beginvorst Actua 10 LT



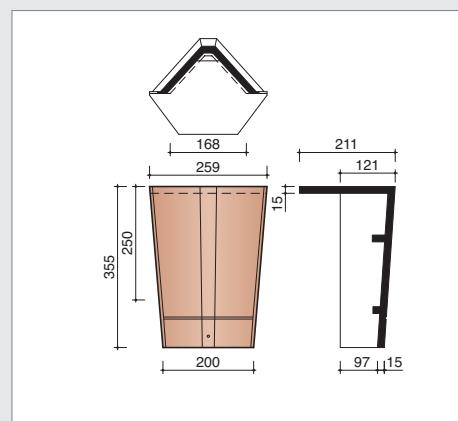
**M0002820**  
Hoekige eindvorst Actua 10 LT



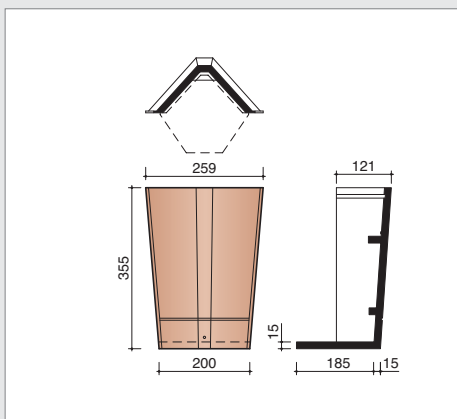
**M0002860**  
Hoekige beginnoordboom Actua 10 LT



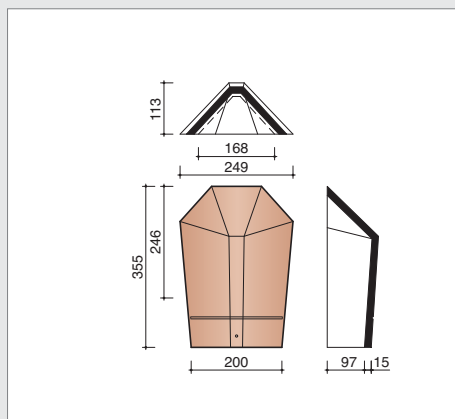
**M0001900** 4 stuks/lm  
Hoekige vorst - noordboom Vauban



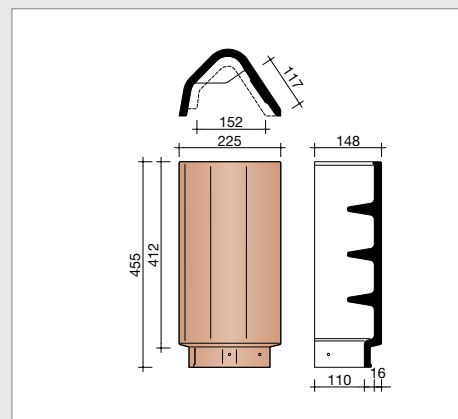
**M0001910**  
Hoekige beginvorst Vauban



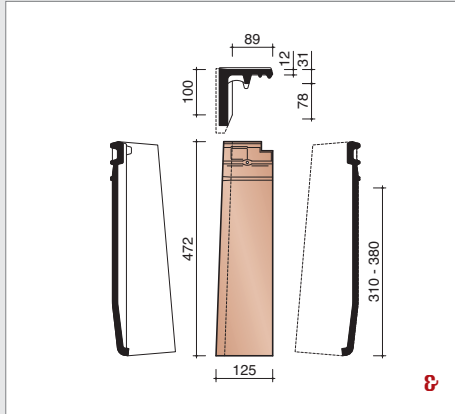
**M0001920**  
Hoekige eindvorst Vauban



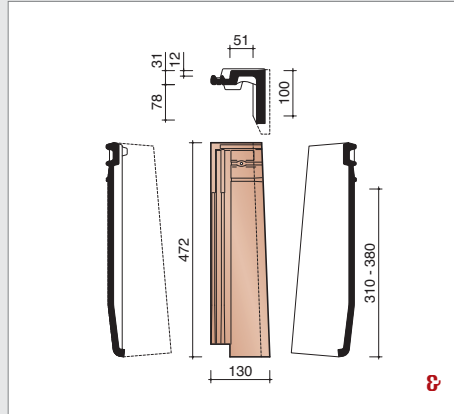
**M0001960**  
Hoekige beginnoordboom Vauban



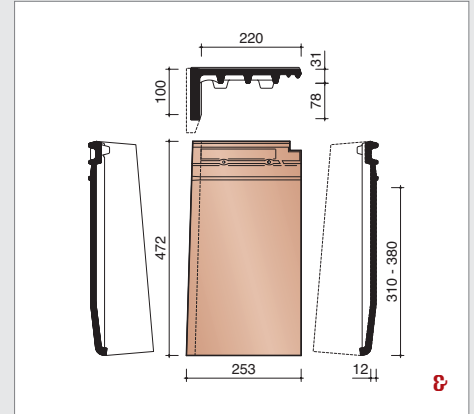
**M0002200** 2,4 stuks/lm  
Universele haakvorst



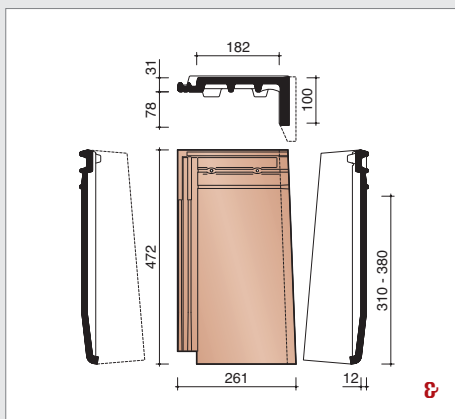
**MACT7020** 1,3 stuks/lm  
Halve linker gevelpan



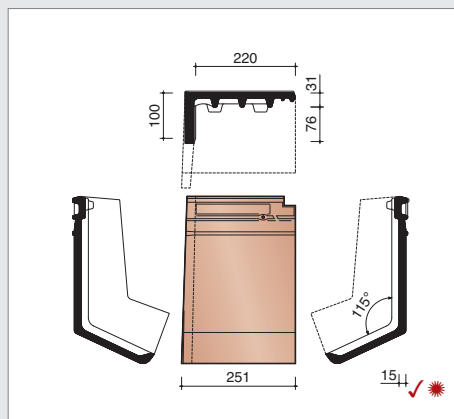
**MACT7030** 1,3 stuks/lm  
Halve rechter gevelpan



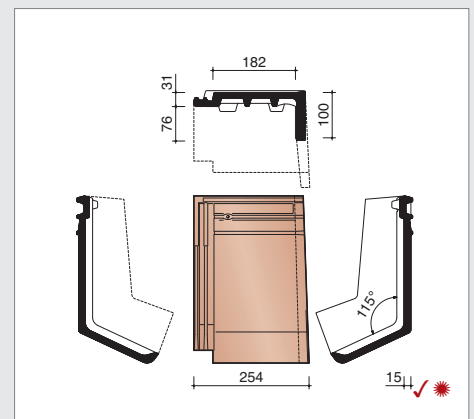
**MACT7080** 1,3 stuks/lm  
Linker gevelpan



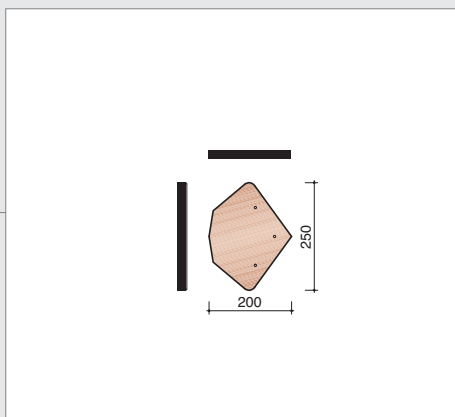
**MACT7090** 1,3 stuks/lm  
Rechter gevelpan



**MACT7280**  
Linker gevelknikpan op maat (verlijmd)



**MACT7290**  
Rechter gevelknikpan op maat (verlijmd)

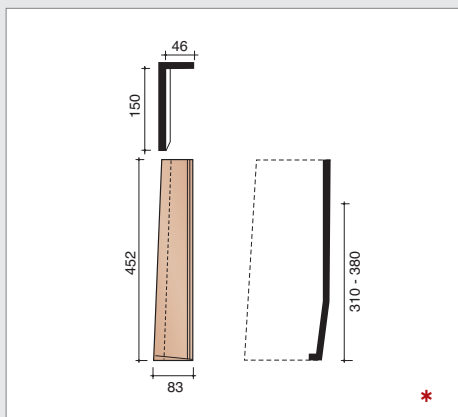


**M0002240**  
Kopplaat voor universele haakvorst

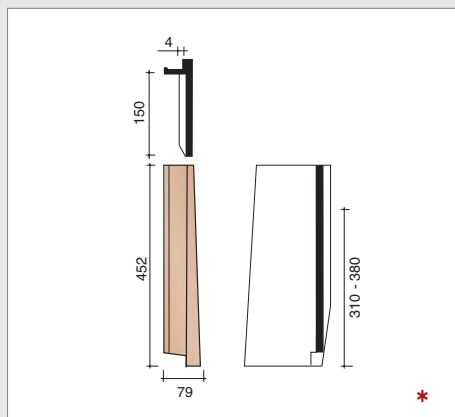
\* Openingshoek dient opgegeven te worden door de klant. Standaard wordt de lengte van de tekening in de documentatie geleverd. Andere maten kunnen opgegeven worden waarbij de som van beide buitenafmetingen niet groter mag zijn dan de totale lengte van de pan en het gedeelte van de knikpan dat op de gevel komt mag in lengte niet groter zijn dan het gedeelte op het dak. Deze stukken worden op maat gemaakt (= afnameverplichting).

✓ levertijd op aanvraag    E steeds samen te gebruiken

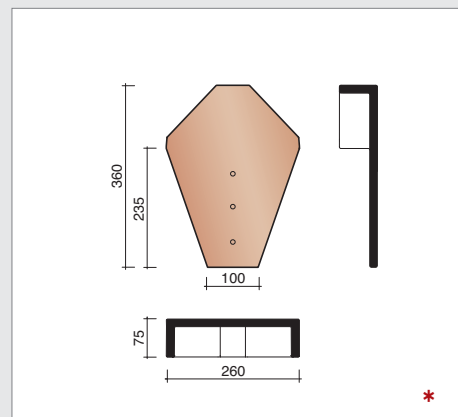
## gevelpannen en overige hulpstukken



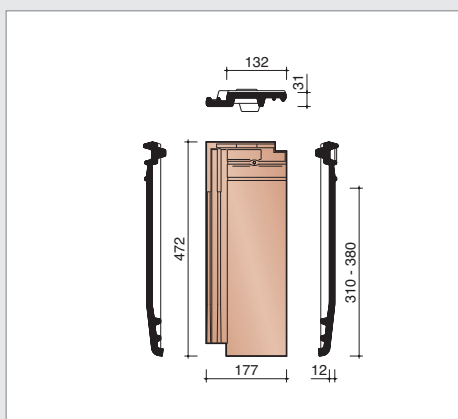
**MACT7060** 2,6 stuks/lm  
Linker gevelplaat



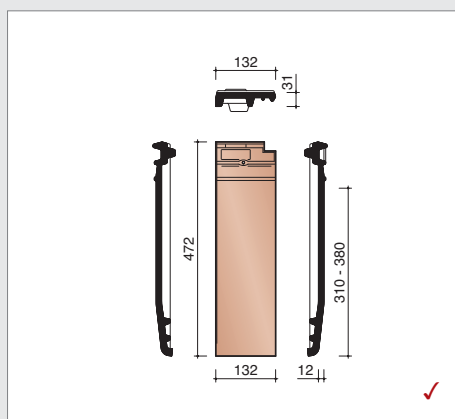
**MACT7070** 2,6 stuks/lm  
Rechter gevelplaat



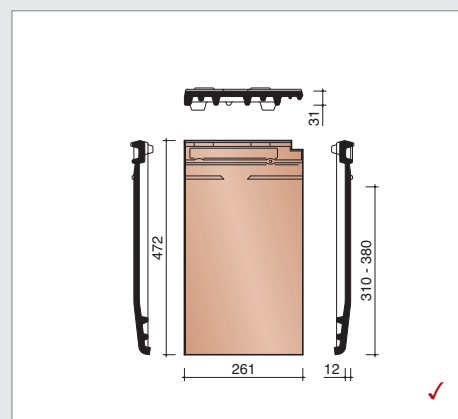
**MACT2840**  
Hoekige kopplaat Actua 10LT



**MACT8010** 1,3 stuks/lm  
Halve pan



**MACT8040** 1,3 stuks/lm  
Halve pan zonder zijsluiting

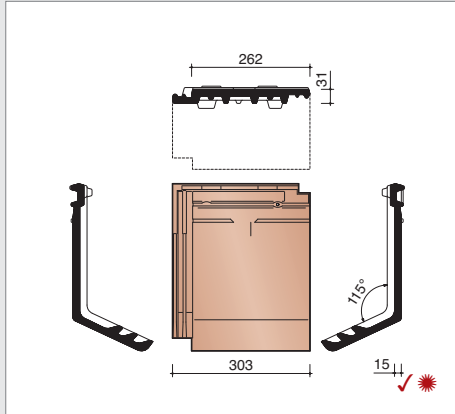


**MACT8045** 1,3 stuks/lm  
Pan zonder zijsluiting

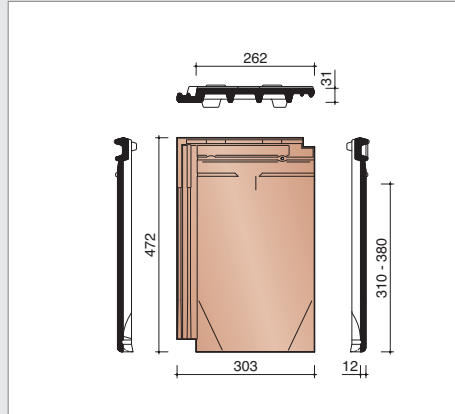
✓ levertijd op aanvraag

\* kopplaat en gevelplaat steeds samen te gebruiken

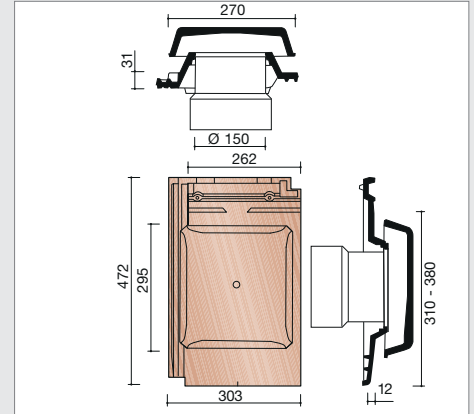
# Actua 10 LT



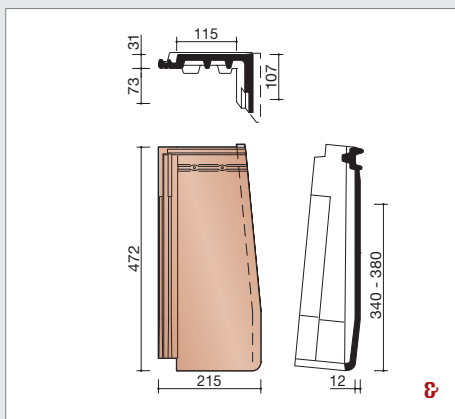
**MACT8200** 3,8 stuks/lm  
Knikpan op maat (verlijmd)



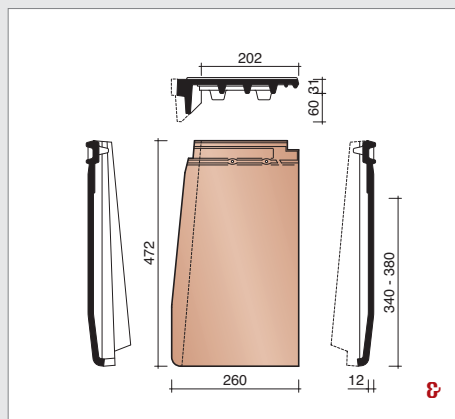
**MACT8640**  
Ventilatiepan met rooster in kunststof - 26 cm<sup>2</sup>



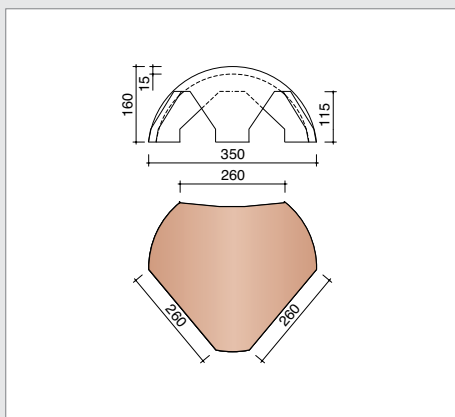
**MACT8729**  
Kit kokerpan + kapje Ø 150 mm  
incl. aansluitingsmodule



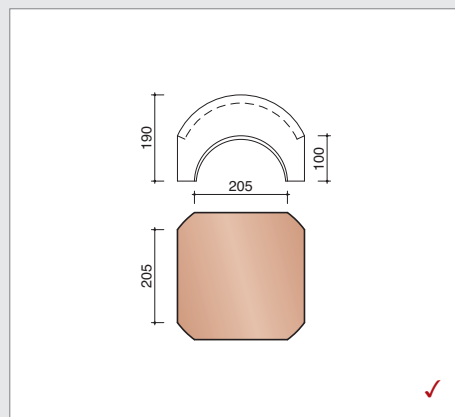
**MACT8800** 1,3 stuks/lm  
Half hoekstuk (gevelbekleding)



**MACT8810** 1,3 stuks/lm  
Hoekstuk (gevelbekleding)



**M0005870**  
Vorstenhoed in combinatie met hoekige  
vorsten 1900 / 2800 (3 richtingen)



**M0005610**  
Vorstenhoed in combinatie met hoekige  
vorsten 1900 / 2800 (4 richtingen)

✳️ Openingshoek dient opgegeven te worden door de klant. Standaard wordt de lengte van de tekening in de documentatie geleverd. Andere maten kunnen opgegeven worden waarbij de som van beide buitenafmetingen niet groter mag zijn dan de totale lengte van de pan en het gedeelte van de knikpan dat op de gevel komt mag in lengte niet groter zijn dan het gedeelte op het dak. Deze stukken worden op maat gemaakt (= afnameverplichting).

✓ levertijd op aanvraag    ⚙️ steeds samen te gebruiken



## ZO CONTACTEERT U ONS

T 056 24 96 38 - F 056 20 47 60 - [info@wienerberger.be](mailto:info@wienerberger.be)

Technische advieslijn:

T 056 24 96 27 - [technicalinfo@wienerberger.com](mailto:technicalinfo@wienerberger.com)

U kan ook altijd terecht op onze website:

[www.wienerberger.be](http://www.wienerberger.be)

## SHOWROOMS

### LONDERZEEL

A12 - Koning Leopoldlaan 1, 2870 Breendonk - T 052 31 10 10

### KORTRIJK

Kapel ter Bede 88, 8500 Kortrijk - T 056 24 95 88



02/2018

Dit document is niet contractueel. De kleuren in deze folder geven de natuurlijke tinten van onze keramische materialen zo goed weer als druktechnisch mogelijk is. Wienerberger nv houdt zich het recht voor het assortiment en de technische gegevens te wijzigen.

Keramische materialen kunnen per productie enige lichte kleurvariatie vertonen ten opzichte van vorige producties. De in de showrooms meegegeven stalen dateren steeds uit vorige producties en zijn aldus enkel richtinggevend op kleurgebied. Ze hebben geen contractuele waarde.

Dakhellingen lager dan de door ons opgegeven dakhelling, vereisen speciale maatregelen.

Voor meer informatie over onze producten en hun eigenschappen, zie [www.wienerberger.be](http://www.wienerberger.be)