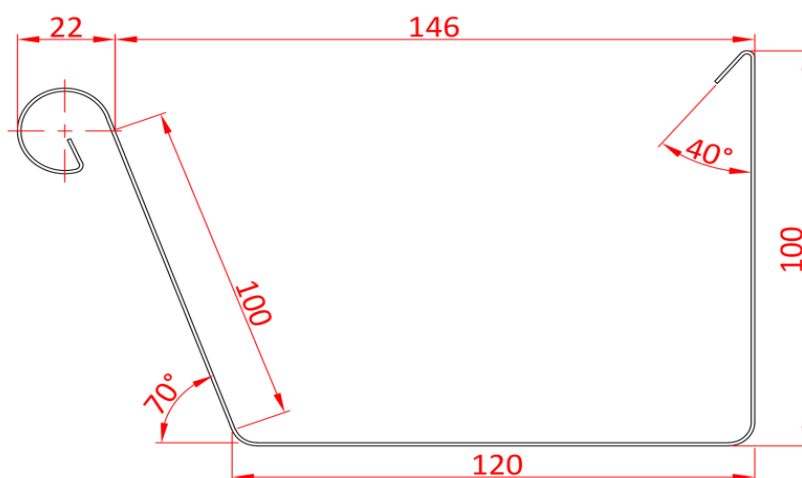


# FICHE TECHNIQUE

## MODÈLE 3 GOUTTIÈRE CARRÉE SANS BAVETTE DÉVELOPPEMENT 400 (10/12/10)



N° d'article	Matériau	Épaisseur	Longueur standard (*)	Poids (1,00m)	Poids (5,00 m)
00.003.007	Zinc (NEN-EN988)	0,7 mm	5 m	2,02 kg	10,08 kg
00.003.008	Zinc (NEN-EN988)	0,8 mm	5 m	2,3 kg	11,52 kg
01.003.007	Cuivre (NEN-EN1172)	0,7 mm	5 m	2,48 kg	12,4 kg
01.003.008	Cuivre (NEN-EN1172)	0,8 mm	5 m	2,84 kg	14,18 kg
02.003.008	ANTRA-ZINC© (NEN-EN988)	0,8 mm	5 m	2,3 kg	11,52 kg
03.003.008	QUARTZ-ZINC© (NEN-EN988)	0,8 mm	5 m	2,3 kg	11,52 kg

\* Les gouttières carrées peuvent être fabriquées jusqu'à max. 6,20 m.  
La fixation des gouttières se fait en utilisant des crochets de gouttières.

