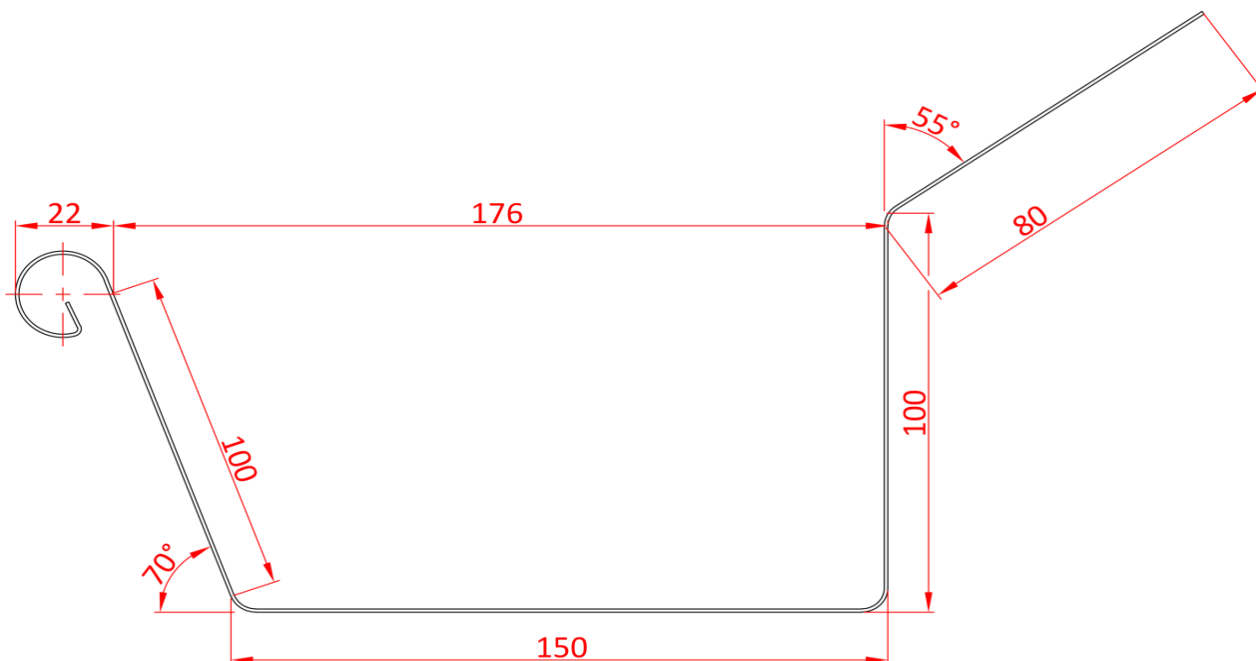


# FICHE TECHNIQUE

## MODÈLE 26 GOUTTIÈRE CARRÉE AVEC BAVETTE DÉVELOPPEMENT 500 (10/15/10)



N° d'article	Matériau	Épaisseur	Longueur standard (*)	Poids (1,00m)	Poids (5,00 m)
00.026.007	Zinc (NEN-EN988)	0,7 mm	5 m	2,52 kg	12,6 kg
00.026.008	Zinc (NEN-EN988)	0,8 mm	5 m	2,88 kg	14,4 kg
00.026.010	Zinc (NEN-EN988)	1,0 mm	5 m	3,6 kg	18, kg
01.026.007	Cuivre (NEN-EN1172)	0,7 mm	5 m	3,1 kg	15,5 kg
01.026.008	Cuivre (NEN-EN1172)	0,8 mm	5 m	3,55 kg	17,73 kg
02.026.008	ANTRA-ZINC© (NEN-EN988)	0,8 mm	5 m	2,88 kg	14,4 kg
03.026.008	QUARTZ-ZINC© (NEN-EN988)	0,8 mm	5 m	2,88 kg	14,4 kg

\* Les gouttières carrées peuvent être fabriquées jusqu'à max. 6,20 m.  
La fixation des gouttières se fait en utilisant des crochets de gouttières.

