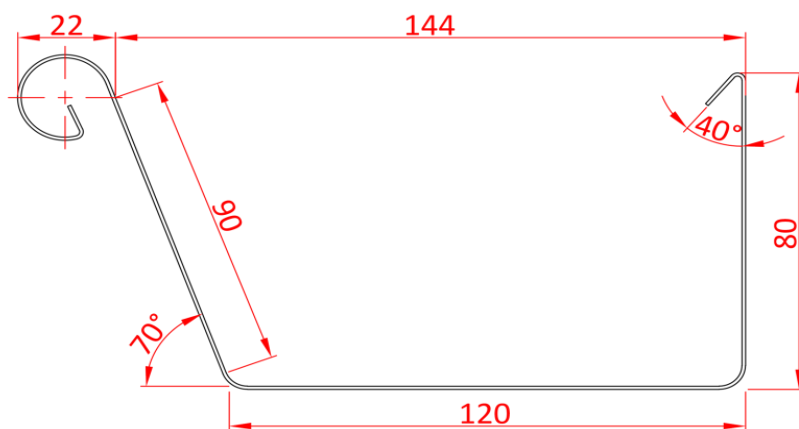


TECHNISCHE FICHE

MODEL 5 GOOT VIERKANT ZONDER SLABBE ONTWIKKELING 350 (9/12/8)



| Art.nr. | Materiaal | Dikte | Standaard lengte (*) | Gewicht (1,00m) | Gewicht (5,00m) |
|------------|--------------------------|--------|----------------------|-----------------|-----------------|
| 00.005.007 | Zink (NEN-EN988) | 0,7 mm | 5 m | 1,76 kg | 8,82 kg |
| 00.005.008 | Zink (NEN-EN988) | 0,8 mm | 5 m | 2,02 kg | 10,08 kg |
| 00.005.010 | Zink (NEN-EN988) | 1,0 mm | 5 m | 2,52 kg | 12,6 kg |
| 01.005.007 | Koper (NEN-EN1172) | 0,7 mm | 5 m | 2,17 kg | 10,85 kg |
| 01.005.008 | Koper (NEN-EN1172) | 0,8 mm | 5 m | 2,48 kg | 12,41 kg |
| 02.005.008 | ANTHRA-ZINC© (NEN-EN988) | 0,8 mm | 5 m | 2,02 kg | 10,08 kg |
| 03.005.008 | QUARTZ-ZINC© (NEN-EN988) | 0,8 mm | 5 m | 2,02 kg | 10,08 kg |

* De vierkante goten kunnen wij maken tot op een lengte van max. 6,20 m.
Het bevestigen van de dakgoten gebeurt met goothaken.

