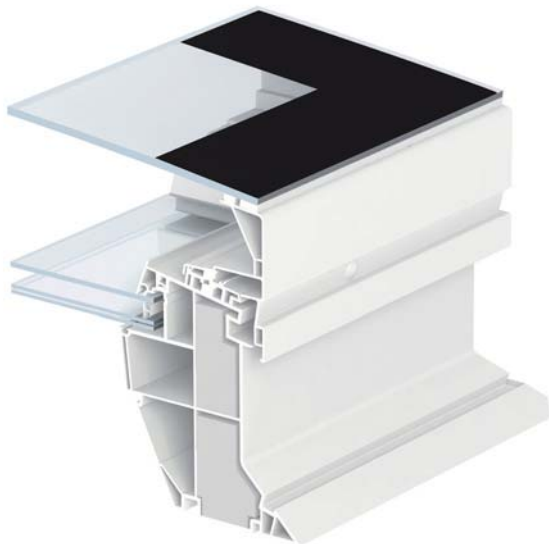


# Technisch dossier



**Platte daken**

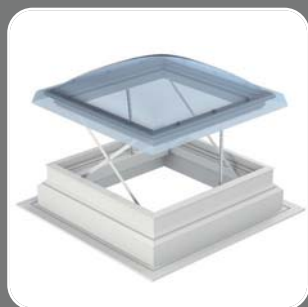


**Hellende daken**

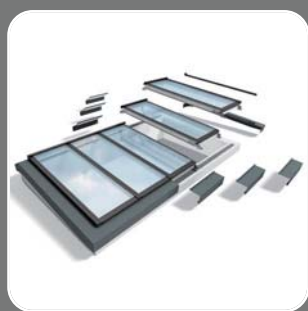


Platdakvensters

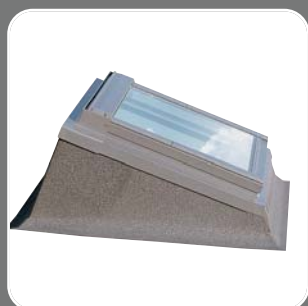
1



Verluchtingsopening voor platte daken 2



Modulaire lichtstraten 3



Schuine opbouw voor platte daken 4



Lichttunnel 5

Detail tekeningen: op [velux.be](http://velux.be)



## Gewichtstabel Platdakvensters

Gewicht in kg

Type	Afmetingen (in cm)								
	60x60	60x90	80x80	90x90	100x100	90x120	120x120	100x150	150x150
CVP	29,18	40,22	42,73	49,92	57,3	63,41	74,84	80,51	116,58
CFP	18,45	25,04	28,25	33,94	40,08	42,94	54,02	56,38	83,97
CXP					58,17	62,88	73,73		
CSP					98,82		119,44		

### Gebogen beschermglas : gewicht bij te voegen aan gewicht platdakvenster

ISD 1093	15,53	22,99	22,18	26,27	24,27	29,47	44,62	46,66	
----------	-------	-------	-------	-------	-------	-------	-------	-------	--

### Vlak beschermglas : gewicht bij te voegen aan gewicht platdakvenster

ISD 2093	8,17	11,31	12,94	15,73	18,79	20,09	25,75	26,74	
----------	------	-------	-------	-------	-------	-------	-------	-------	--

### Afdekschelp acrylaat : gewicht bij te voegen aan gewicht platdakvenster

ISD	3,1	4,1	4,6	7,5	8,7	9,2	11,8	12,3	21
-----	-----	-----	-----	-----	-----	-----	------	------	----

### Afdekschelp polycarbonaat : gewicht bij te voegen aan gewicht platdakvenster

ISD	2,7	3,6	4,1	6,7	7,8	9,2	10,6	12,3	20,8
-----	-----	-----	-----	-----	-----	-----	------	------	------

### Basis opstand : gewicht bij te voegen (optioneel)

ZCE	11,13	13,16	14,14	15,53	17,09	20,28	19,88	25,26	30,99
-----	-------	-------	-------	-------	-------	-------	-------	-------	-------

### Bijkomende opstand : gewicht bij te voegen (optioneel)

ZCE	10,36	12,25	12,89	14,14	15,4	16,03	17,92	18,56	21,72
-----	-------	-------	-------	-------	------	-------	-------	-------	-------

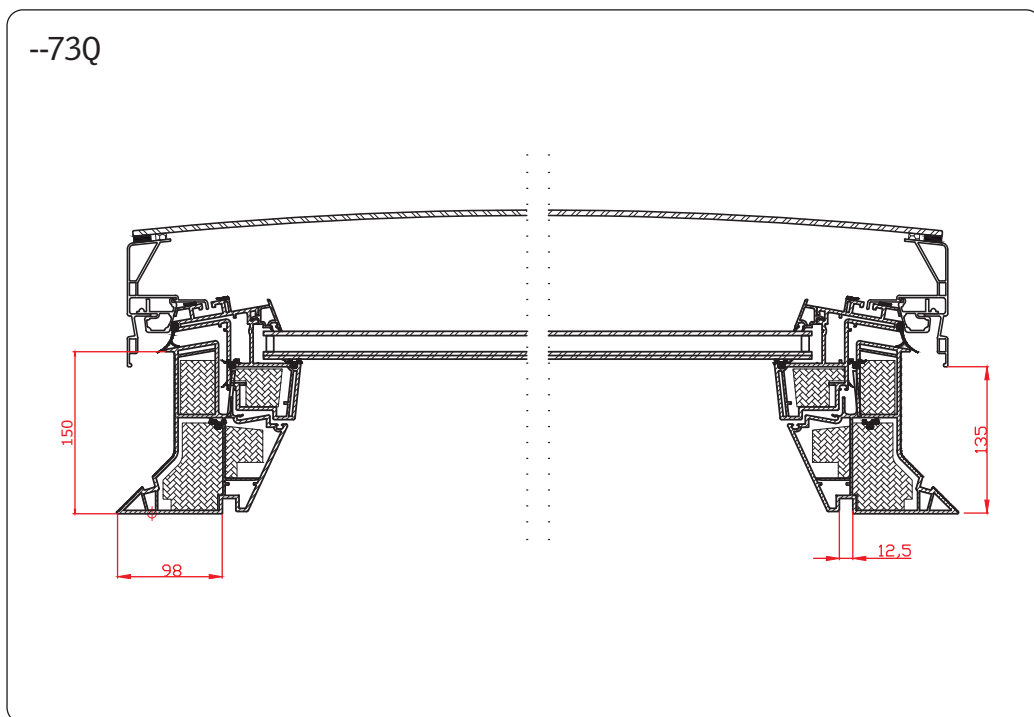
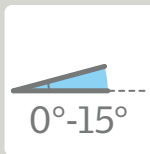
## Platdakvensters

---

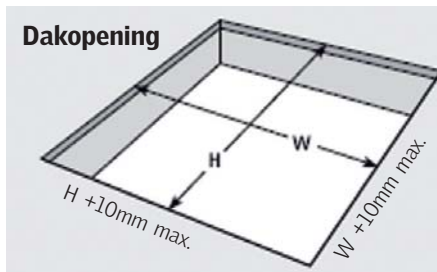
- Elektrische platdakvensters
- Manueel platdakvenster
- Vaste platdakvensters
- Platdakvenster voor daktoegang
- Opties

# Platte daken

### Elektrisch



60	CVP 0,21 0,19				
80		CVP 0,44 0,40			
90	CVP 0,35 0,32		CVP 0,58 0,54		
100			CVP 0,74 0,70		
120		CVP 0,81 0,76		CVP 1,13 1,07	
150			CVP 1,18 1,11		CVP* 1,86 1,78
CM	60	80	90	100	120



0,70 lichtoppervlakte in m<sup>2</sup>

■ Motor en kabeluitgang

0,70 EPB: vrije doorlaat voor intensieve ventilatie in m<sup>2</sup>

\* Enkel leverbaar als platdakvensters met afdekschelp

CE-Markering op [velux.be](http://velux.be)

## Elektrisch platdakvenster met gebogen beschermglas

Elektrisch platdakvenster met gebogen beschermglas voor dakhellingen tussen 0° en 15°. Het raamkozijn is geconstrueerd uit geharde witte PVC profielen, waarvan de kamers gevuld zijn met Polystyreen isolatie.

Bevat een geïntegreerde elektrische motor voor opening tot maximum 20 cm, met ingebouwde transformator en elektrische doos om één eventueel elektrisch binnen vouwgordijn in te pluggen. Het platdakvenster is voorzien van een: 230 V stroomkabel (2,5 m), regensensor en een voor geconfigureerde draadloze muurschakelaar die op radiofrequentie werkt.

B 82 X H 82 X D 12.5 mm

Batterijen , 2 x alkaline AAA-1.5V inbegrepen.

### Beglazing - Antivandalisme

Voorzien van een superisolerende veiligheidsbeglazing en een gebogen beschermglas:

$U_g$  waarde glas 0,8 W/m<sup>2</sup>K (vert.) - EN 673

4 mm buitenruit met warmte isolerende coating

14,5 mm spouw gevuld met Argon

33,4 gelaagde binnenruit

(klasse P4A, klasse 1B1 - conform NBN S 23-002).

$U_w$  gemiddelde waarde venster 0,72 W/m<sup>2</sup>K EN 1873

$R_w$  (C; Ctr) geluidsweerstand 37 dB (-1;-5) EN ISO 10140-2

Luchtdichtheid: klasse 4 EN 1026

g 0,51 EN 410

$\tau_v$  0,72 EN 410

LIA 49 dB EN ISO 140-18

### Gebogen beschermglas

Aan de buitenzijde beschermd door een tot 6 mm dik gehard gebogen beschermglas.

# CVP INTEGRA®

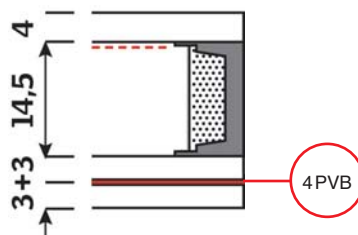
## Elektrisch



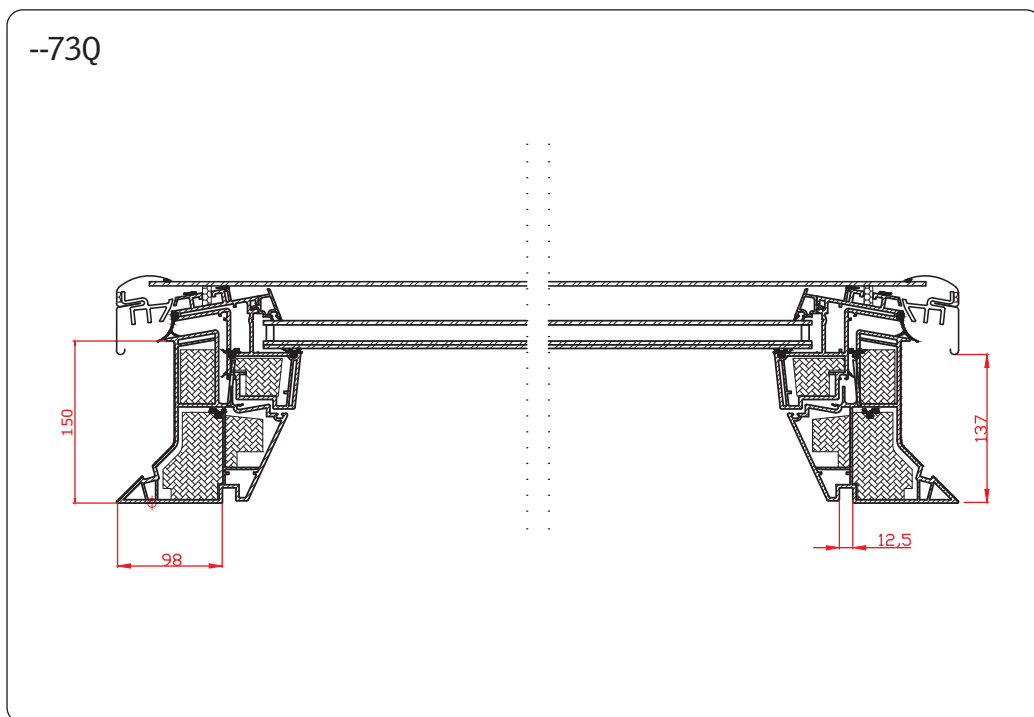
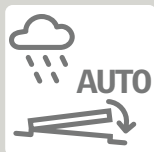
CurveTech



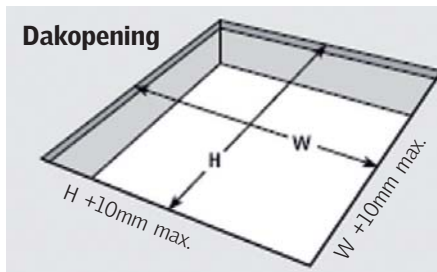
Combineerbaar met VELUX ACTIVE:  
zie pagina 217



### Elektrisch



60	CVP 0,21 0,19					
80		CVP 0,44 0,40				
90	CVP 0,35 0,32		CVP 0,58 0,54			
100			CVP 0,74 0,70			
120		CVP 0,81 0,76		CVP 1,13 1,07		
150			CVP 1,18 1,11		CVP* 1,86 1,78	
CM	60	80	90	100	120	150



0,70 lichtoppervlakte in m<sup>2</sup>

■ Motor en kabeluitgang

0,70 EPB: vrije doorlaat voor intensieve ventilatie in m<sup>2</sup>

\* Enkel leverbaar als platdakvensters met afdekschelp

CE-Markering op [velux.be](http://velux.be)



## Elektrisch platdakvenster met vlak beschermglas

Elektrisch platdakvenster met vlak beschermglas voor dakhellingen tussen 2° (advies 5°) en 15°. Het raamkozijn is geconstrueerd uit geharde witte PVC profielen, waarvan de kamers gevuld zijn met Polystyreen isolatie.

Bevat een geïntegreerde elektrische motor voor opening tot maximum 20 cm, met ingebouwde transformator en elektrische doos om één eventueel elektrisch binnen vouwgordijn in te pluggen. Het platdakvenster is voorzien van een: 230 V stroomkabel (2,5 m), regensensor en een voor geconfigureerde draadloze muurschakelaar die op radiofrequentie werkt.

B 82 X H 82 X D 12.5 mm

Batterijen , 2 x alkaline AAA-1.5V inbegrepen.

### Beglazing - Antivandalisme

Voorzien van een superisolerende veiligheidsbeglazing en een vlak beschermglas:

$U_g$  waarde glas 0,8 W/m<sup>2</sup>K (vert.) - EN 673

4 mm buitenruit met warmte isolerende coating

14,5 mm spouw gevuld met Argon

33,4 gelaagde binnenruit

(klasse P4A, klasse IB1 - conform NBN S 23-002).

$U_w$  gemiddelde waarde venster 0,79 W/m<sup>2</sup>K EN 1873

$R_w$  (C; Ctr) geluidsweerstand 37 dB (-1;-5) EN ISO 10140-2

Luchtdichtheid: klasse 3 EN 1026

g 0,52 EN 410

$\tau_v$  0,72 EN 410

### Vlak beschermglas

Aan de buitenzijde beschermd door een 4mm gehard vlak beschermglas.



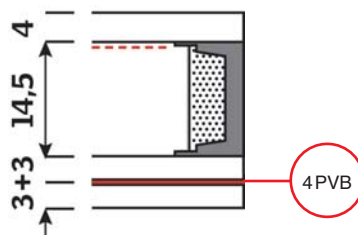
Buitenste zonnescerm niet mogelijk

# CVP INTEGRA®

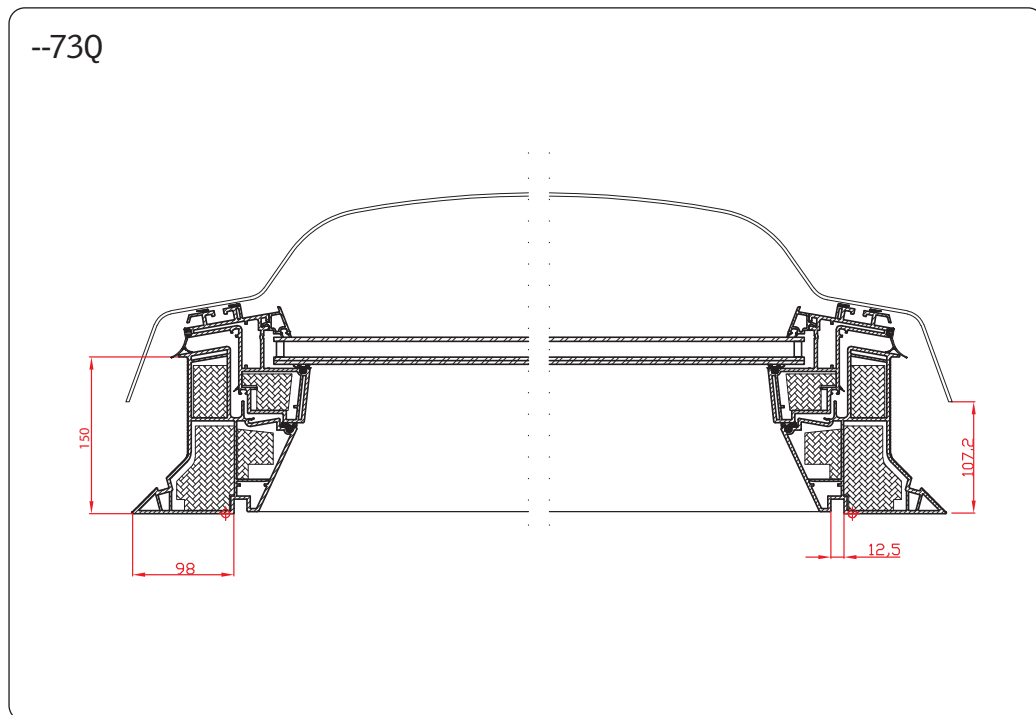
## Elektrisch



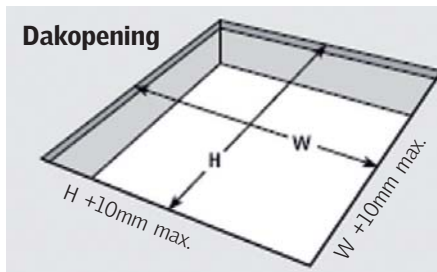
Combineerbaar met VELUX ACTIVE:  
zie pagina 217



### Elektrisch



60	CVP 0.21 0.19					
80		CVP 0.44 0.40				
90	CVP 0.35 0.32		CVP 0.58 0.54			
100			CVP 0.74 0.70			
120		CVP 0.81 0.76		CVP 1.13 1.07		
150			CVP 1.18 1.11		CVP* 1.86 1.78	
CM	60	80	90	100	120	150



0.70 lichtoppervlakte in m<sup>2</sup>

■ Moter en kabeluitgang

0.70 EPB: vrije doorlaat voor intensieve ventilatie in m<sup>2</sup>

\* Beglazing : 44.4-5-8

\* Zonnescherm MSG : niet mogelijk

CE-Markering op velux.be

## Elektrisch platdakvenster met afdekschelp

Elektrisch platdakvenster met afdekschelp voor dakhellingen tussen 0° en 15°. Het raamkozijn is geconstrueerd uit geharde witte PVC profielen, waarvan de kamers gevuld zijn met Polystyreen isolatie.

Bevat een geïntegreerde elektrische motor voor opening tot maximum 20 cm, met ingebouwde transformator en elektrische doos om één eventueel elektrisch binnen vouwgordijn in te pluggen. Het platdakvenster is voorzien van een: 230 V stroomkabel (2,5 m), regensensor en een voor geconfigureerde draadloze muurschakelaar die op radiofrequentie werkt.

B 82 X H 82 X D 12.5 mm)

Batterijen , 2 x alkaline AAA-1.5V inbegrepen.

### Beglazing - Antivandalisme

Voorzien van een superisolerende veiligheidsbeglazing en een afdekschelp:

$U_g$  waarde glas 0,8 W/m<sup>2</sup>K (vert.) - EN 673

4 mm buitenruit met warmte isolerende coating

14,5 mm spouw gevuld met Argon

33,4 gelaagde binnenruit

(klasse P4A, klasse 1B1 - conform NBN S 23-002).

$U_w$  gemiddelde waarde venster 0,8 W/m<sup>2</sup>K EN 1873

$R_w$  (C; Ctr) geluidsweerstand 37 dB (-1;-5) EN ISO 10140-2

Luchtdichtheid: klasse 4 EN 12153

### Afdekschelp

Aan de buitenzijde beschermd door een afdekschelp:

Acrylaat

Transparant

g 0,53

$\tau_v$  0,72

L<sub>IA</sub>

Opaal

g 0,20

$\tau_v$  0,25

L<sub>IA</sub>

EN 410

EN 1873

EN ISO 140-18

of

Polycarbonaat - bevestigd met veiligheidsschroeven

Transparant

g 0,50

$\tau_v$  0,70

L<sub>IA</sub>

Opaal

g 0,23

$\tau_v$  0,26

L<sub>IA</sub>

EN 410

EN 1873

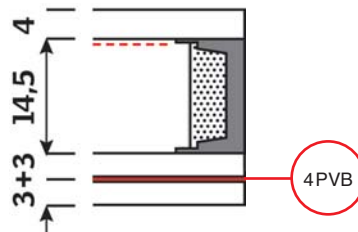
EN ISO 140-18

# CVP INTEGRA®

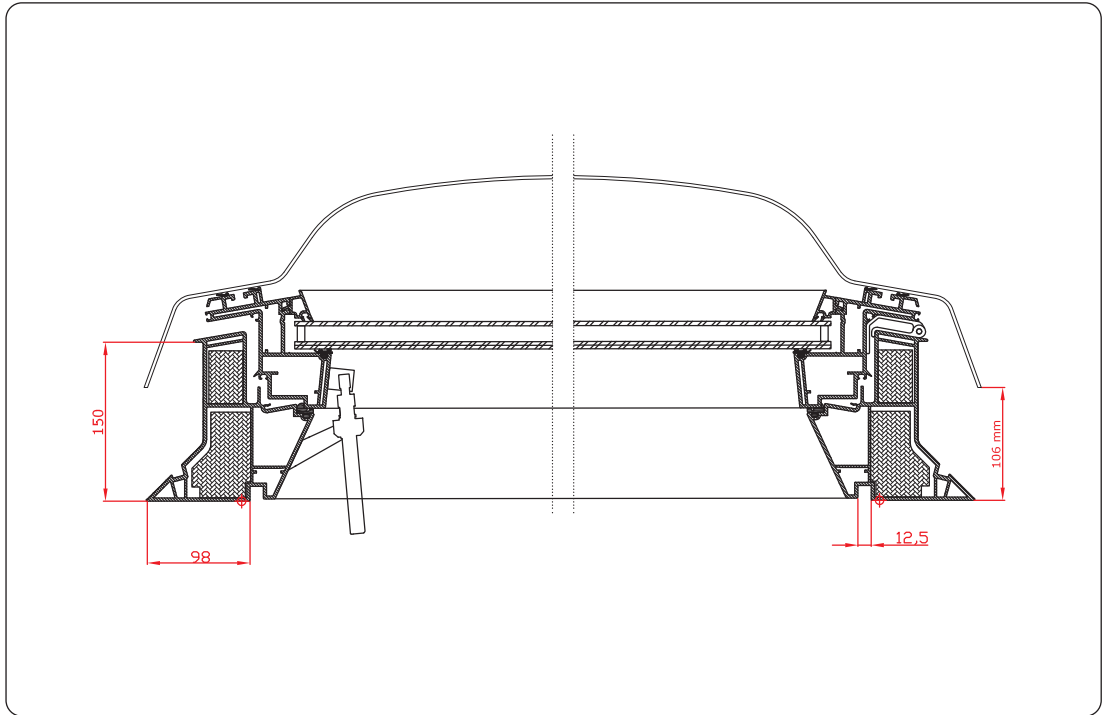
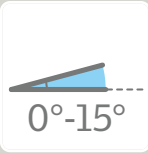
## Elektrisch



Combineerbaar met VELUX ACTIVE:  
zie pagina 217

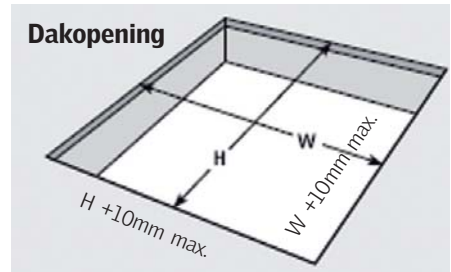


# Manueel



60	CVP 0.21 0.19				
80		CVP 0.44 0.40			
90	CVP 0.35 0.32		CVP 0.58 0.54		
100			CVP 0.74 0.70		
120		CVP 0.81 0.76		CVP 1.13 1.07	
150			CVP 1.18 1.11		
CM	60	80	90	100	120

- 0.70 lichtoppervlakte in m<sup>2</sup>
- Openingsmechanisme
- 0.70 EPB: vrije doorlaat voor intensieve ventilatie in m<sup>2</sup>



CE-Markering op [velux.be](http://velux.be)

Manueel openend platdakvenster voor dakhellingen tussen 0° en 15. Het platdakvenster kan maximum 11 cm geopend worden met een telescopische draaistang tot 190 cm. Het raamkozijn is geconstrueerd uit geharde witte PVC profielen waarvan de kamers gedeeltelijk gevuld zijn met Polystyreen isolatie.

### Beglazing - Energy & comfort

Voorzien van een superisolerende beglazing en een afdekschelp:

$U_g$  waarde glas 0,9 W/m<sup>2</sup>K (vert.) - EN 673  
 4 mm float buitenruit met warmte isolerende coating  
 14,5 mm spouw gevuld met Argon  
 33,2 gelaagde binnenruit  
 (klasse P2A, klasse 1B1 - conform NBN S 23-002).

$U_w$  gemiddelde waarde venster 0,87 W/m<sup>2</sup>K EN 1873

$R_w$  (C; Ctr) geluidsweerstand 36 dB (-1;-4) EN ISO 10140-2

Luchtdichtheid: klasse 4 EN 12153

### Afdekschelp - Beglazing --73Q

Aan de buitenzijde beschermd door een afdekschelp:

Acrylaat

Transparant

Opaal

$g$  0,53 0,20 EN 410

$\tau_v$  0,72 0,25 EN 1873

$L_{iA}$  46 dB EN ISO 140-18

of

Polycarbonaat - bevestigd met veiligheidsschroeven

Transparant

Opaal

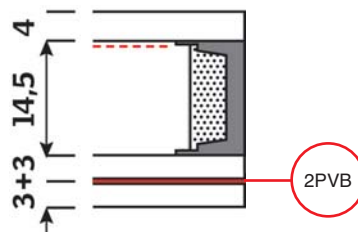
$g$  0,50 0,23 EN 1873

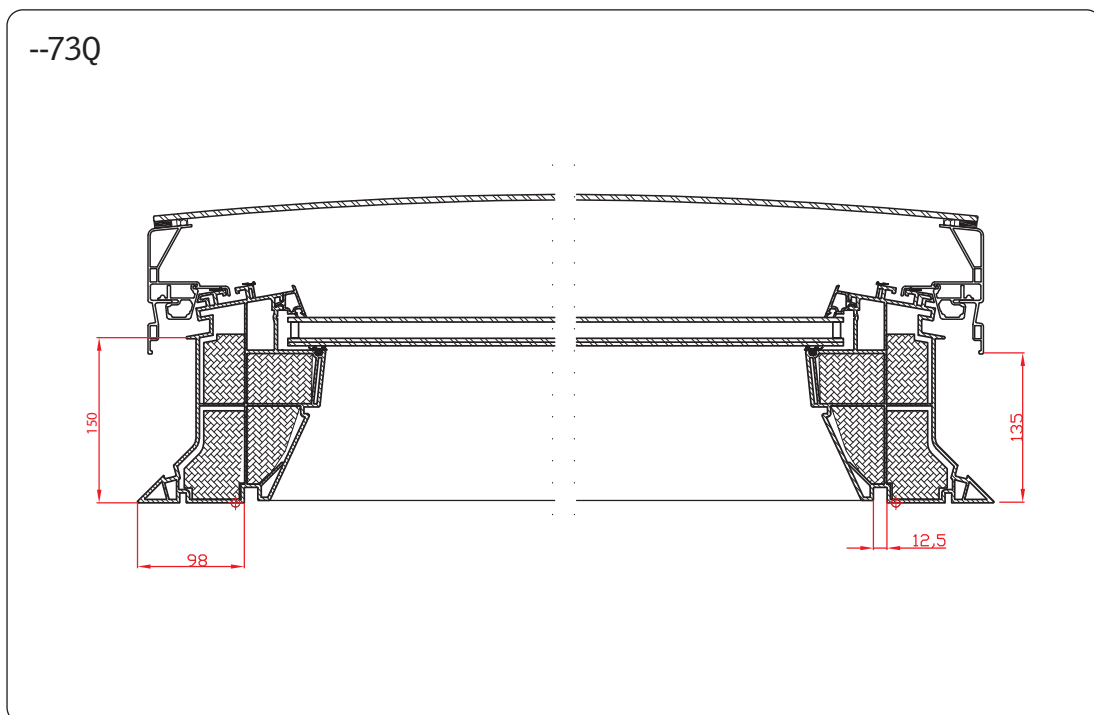
$\tau_v$  0,70 0,26 EN 1873

$L_{iA}$  50 dB EN ISO 140-18



Binnengordijn niet mogelijk

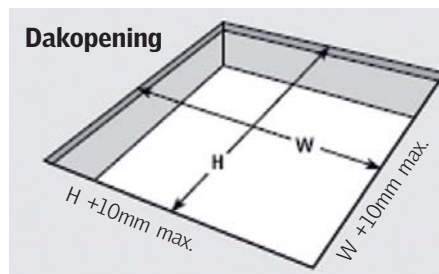




60	CFP 0,19					
80		CFP 0,40				
90	CFP 0,32		CFP 0,54			
100				CFP 0,70		
120			CFP 0,76		CFP 1,07	
150				CFP 1,11		CFP* 1,78
CM	60	80	90	100	120	150

0,70 lichtoppervlakte in m<sup>2</sup>

\* Enkel leverbaar als platdakvensters met afdekschelp



CE-Markering op [velux.be](http://velux.be)

Vast platdakvenster met gebogen glas voor dakhellingen tussen 0° en 15°.

Het raamkozijn is geconstrueerd uit geharde witte PVC profielen, waarvan de kamers in het vaste kader gevuld zijn met Polystyreen isolatie. Dubbele winddichtingen.

## Beglazing

### Energy & comfort --73

☐ Voorzien van een superisolerende beglazing en een gebogen beschermglas:

U<sub>g</sub> waarde glas 0,9 W/m<sup>2</sup>K (vert.) - EN 673  
 4 mm float buitenruit met warmte isolerende coating  
 14,5 mm spouw gevuld met Argon  
 33,2 gelaagde binnenruit  
 (klasse P2A, klasse 1B1 - conform NBN S 23-002).

U <sub>w</sub> gemiddelde waarde venster	0,76 W/m <sup>2</sup> K	EN 1873
R <sub>w</sub> (C; Ctr) geluidsweerstand	36 dB (-1;-4)	EN ISO 10140-2
Luchtdichtheid: klasse 4		EN 1026
g	0,53	EN 410
τ <sub>v</sub>	0,72	EN 410
LIA	49 dB	EN ISO 140-18

of

### Antivandalisme --73Q

☐ Voorzien van een superisolerende veiligheidsbeglazing en een gebogen beschermglas:

U<sub>g</sub> waarde glas 0,8 W/m<sup>2</sup>K (vert.) - EN 673  
 4 mm float buitenruit met warmte isolerende coating  
 14,5 mm spouw gevuld met Argon  
 33,4 gelaagde binnenruit  
 (klasse P4A, klasse 1B1 - conform NBN S 23-002).

U <sub>w</sub> gemiddelde waarde venster	0,72 W/m <sup>2</sup> K	EN 1873
R <sub>w</sub> (C; Ctr) geluidsweerstand	36 dB (-1;-4)	EN ISO 10140-2
Luchtdichtheid: klasse 4		EN 1026
g	0,52	EN 410
τ <sub>v</sub>	0,72	EN 410
LIA	49 dB	EN ISO 140-18

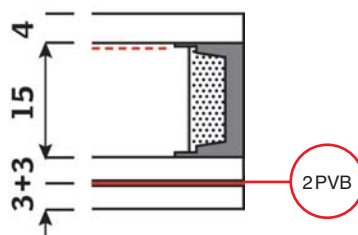
### ☐ Gebogen beschermglas

Aan de buitenzijde beschermd door een tot 6 mm dik gehard gebogen beschermglas.

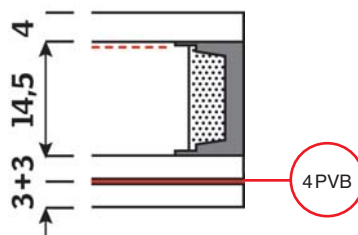


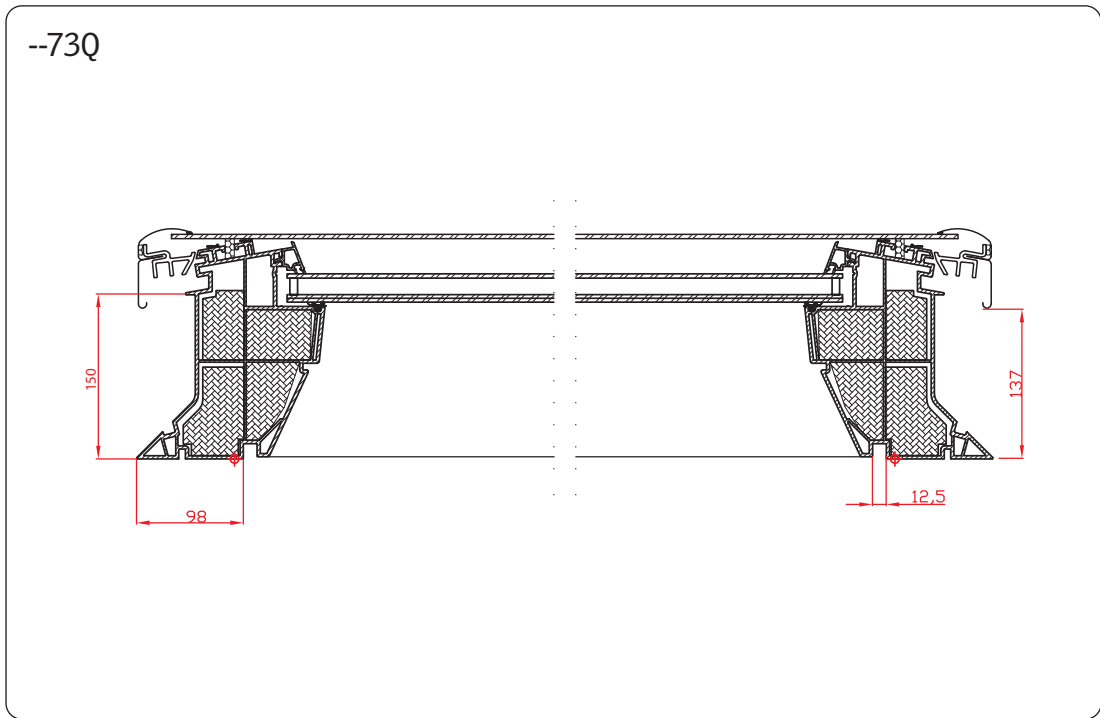
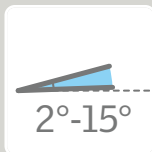
CurveTech

### Energy & comfort --73



### Antivandalisme --73Q

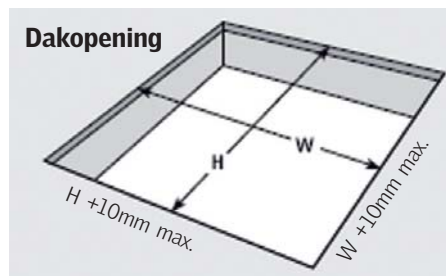




60	CFP 0,19					
80		CFP 0,40				
90	CFP 0,32		CFP 0,54			
100				CFP 0,70		
120			CFP 0,76		CFP 1,07	
150				CFP 1,11		CFP* 1,78
CM	60	80	90	100	120	150

0,70 lichtoppervlakte in m<sup>2</sup>

\* Enkel leverbaar als platdakvensters met afdekschelp



CE-Markering op [velux.be](http://velux.be)



Vast platdakvenster met vlak glas voor dakhellingen tussen 2° (advies 5°) en 15°.

Het raamkozijn is geconstrueerd uit geharde witte PVC profielen, waarvan de kamers in het vaste kader gevuld zijn met Polystyreen isolatie. Dubbele winddichtingen.

### Beglazing

#### Energy & comfort --73

☐ Voorzien van een superisolerende beglazing en een vlak beschermglas:

U<sub>g</sub> waarde glas 0,9 W/m<sup>2</sup>K (vert.) - EN 673  
 4 mm float buitenruit met warmte isolerende coating  
 14,5 mm spouw gevuld met Argon  
 33.2 gelaagde binnenruit  
 (klasse P2A, klasse 1B1 - conform NBN S 23-002).

U <sub>w</sub> gemiddelde waarde venster	0,87 W/m <sup>2</sup> K	EN 1873
R <sub>w</sub> (C; Ctr) geluidsweerstand	36 dB (-1;-4)	EN ISO 10140-2
Luchtdichtheid: klasse 3		EN 1026
g	0,54	EN 410
τ <sub>v</sub>	0,71	EN 410

of

#### Antivandalisme --73Q

☐ Voorzien van een superisolerende veiligheidsbeglazing en een vlak beschermglas

U<sub>g</sub> waarde glas 0,8 W/m<sup>2</sup>K (vert.) - EN 673  
 4 mm float buitenruit met warmte isolerende coating  
 14,5 mm spouw gevuld met Argon  
 33.4 gelaagde binnenruit  
 (klasse P4A, klasse 1B1 - conform NBN S 23-002).

U <sub>w</sub> gemiddelde waarde venster	0,79 W/m <sup>2</sup> K	EN 1873
R <sub>w</sub> (C; Ctr) geluidsweerstand	36 dB (-1;-4)	EN ISO 10140-2
Luchtdichtheid: klasse 3		EN 1026
g	0,52	EN 410
τ <sub>v</sub>	0,72	EN 410

#### ☐ Vlak beschermglas

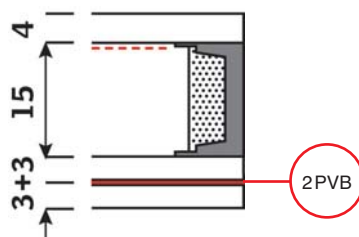
Aan de buitenzijde beschermd door een 4mm gehard vlak beschermglas.



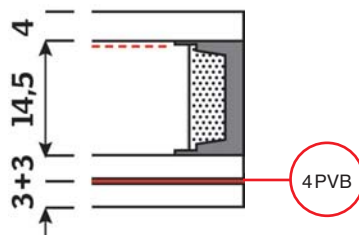
Buitenste zonnescerm niet mogelijk

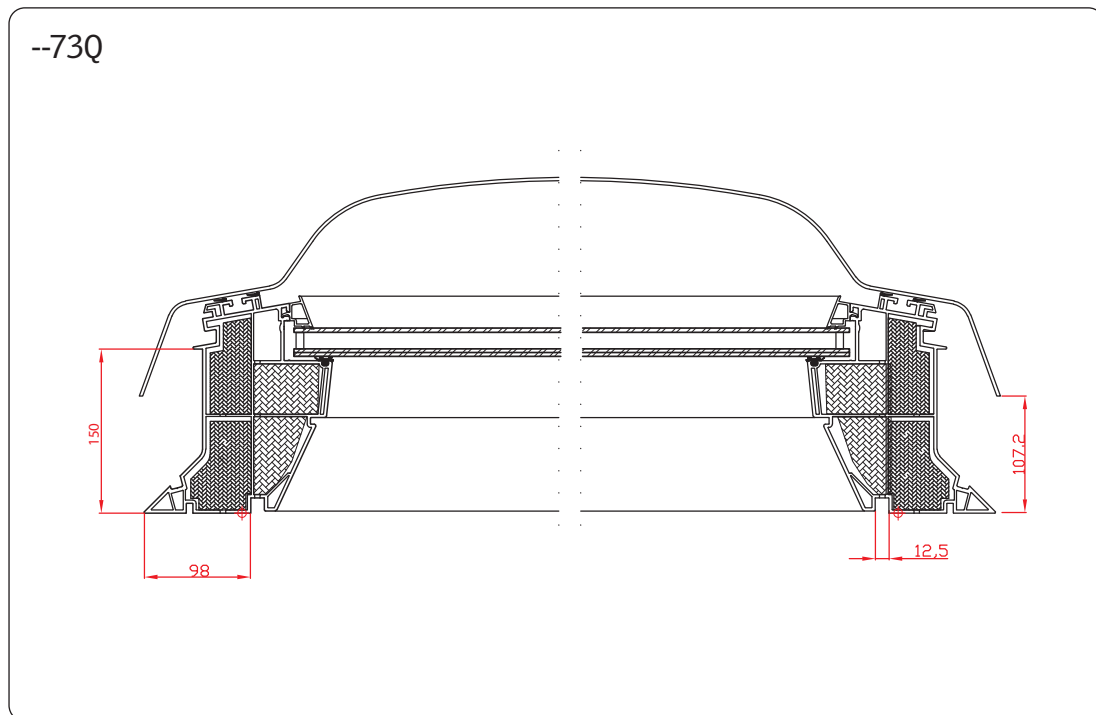
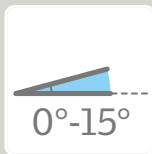


### Energy & comfort --73

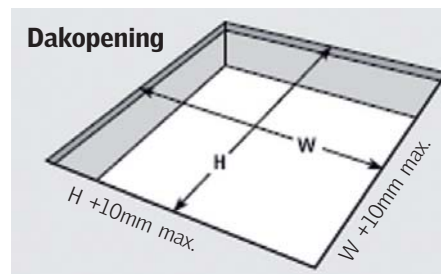


### Antivandalisme --73Q





60	CFP 0,19					
80		CFP 0,40				
90	CFP 0,32		CFP 0,54			
100				CFP 0,70		
120			CFP 0,76		CFP 1,07	
150				CFP 1,11		CFP* 1,78
CM	60	80	90	100	120	150



0,70 lichtoppervlakte in m<sup>2</sup>

\* Beglazing : 44.4-5-8

\* Zonnescherm MSG : niet mogelijk

CE-Markering op [velux.be](http://velux.be)

Vast platdakvenster met afdekschelp voor dakhellingen tussen 0° en 15°.

Het raamkozijn is geconstrueerd uit geharde witte PVC profielen, waarvan de kamers in het vaste kader gevuld zijn met Polystyreen isolatie. Dubbele winddichtingen.

## Beglazing

### Energy & comfort --73

Voorzien van een superisolerende beglazing en een afdekschelp:

U<sub>g</sub> waarde glas 0,9 W/m<sup>2</sup>K (vert.) - EN 673  
 4 mm float buitenruit met warmte isolerende coating  
 14,5 mm spouw gevuld met Argon  
 33.2 gelaagde binnenruit  
 (klasse P2A, klasse 1B1 - conform NBN S 23-002).

U<sub>w</sub> gemiddelde waarde venster 0,87 W/m<sup>2</sup>K EN 1873

R<sub>w</sub> (C; Ctr) geluidsweerstand 36 dB (-1;-4) EN ISO 10140-2

Luchtdichtheid: klasse A3 EN 12153

of

### Antivandalisme --73Q

Voorzien van een superisolerende veiligheidsbeglazing en een afdekschelp:

U<sub>g</sub> waarde glas 0,8 W/m<sup>2</sup>K (vert.) - EN 673  
 4 mm float buitenruit met warmte isolerende coating  
 14,5 mm spouw gevuld met Argon  
 33.4 gelaagde binnenruit  
 (klasse P4A, klasse 1B1 - conform NBN S 23-002).

U<sub>w</sub> gemiddelde waarde venster 0,80 W/m<sup>2</sup>K EN 1873

R<sub>w</sub> (C; Ctr) geluidsweerstand 36 dB (-1;-4) EN ISO 10140-2

Luchtdichtheid: klasse A3 EN 12153

### Afdekschelp - beglazing --73Q

Aan de buitenzijde beschermd door een afdekschelp:

Acrylaat

Transparant

Opaal

g 0,53 0,20 EN 1873

τ<sub>v</sub> 0,72 0,25 EN 1873

L<sub>IA</sub> 48 dB EN ISO 140-18

of

Polycarbonaat - bevestigd met veiligheidsschroeven

Transparant

Opaal

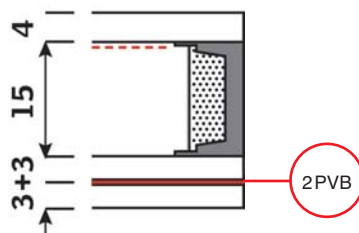
g 0,50 0,23 EN 1873

τ<sub>v</sub> 0,70 0,26 EN 1873

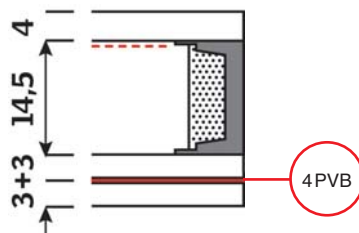
L<sub>IA</sub> 51 dB EN ISO 140-18

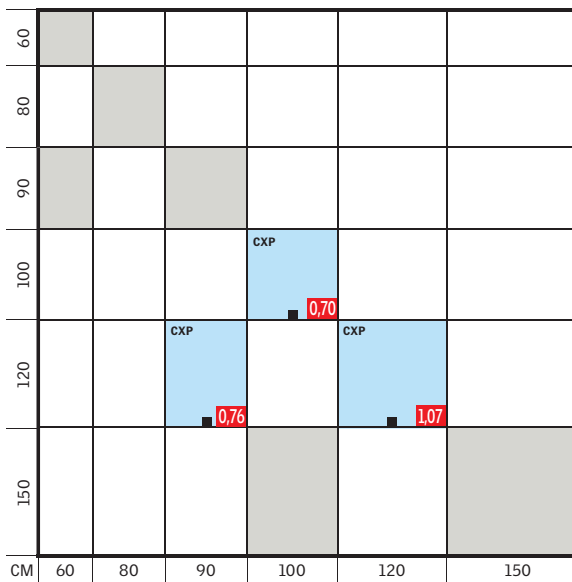
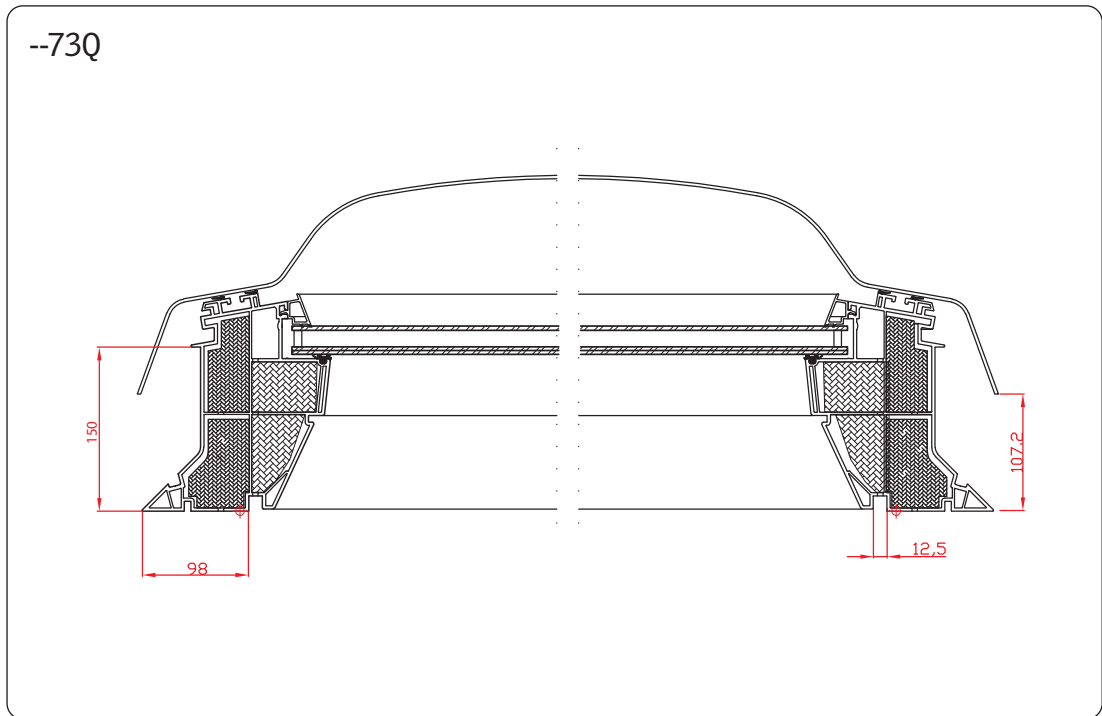
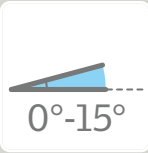


### Energy & comfort --73

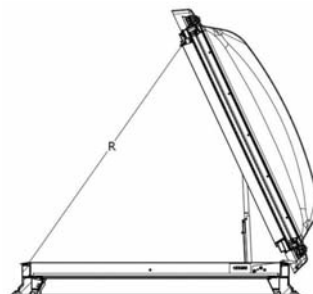
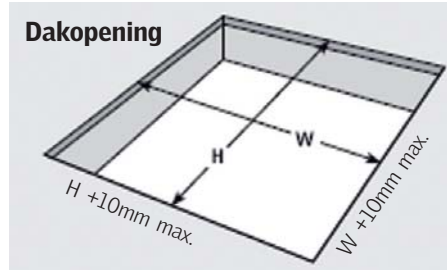


### Antivandalisme --73Q





- Beschikbaar in ander type
- 0,70 lichtoppervlakte in m<sup>2</sup>
- Handvat



Doorgangsoopening bij volledige opening

100 x 100 cm	86,3 Br. x 98,7 cm (R)
90 x 120 cm	76,3 Br. x 118,7 cm (R)
120 x 120 cm	106,3 Br. x 118,7 cm (R)

CE-Markering op [velux.be](http://velux.be)

Manueel uitzetbaar platdakvenster met afdekschelp, openingshoek van 60° om toegang te verlenen tot het bovenliggende platte dak met een dakhelling tussen 0° en 15°.

Het raamkozijn is geconstrueerd uit geharde witte PVC profielen, waarin 2 gasveren verwerkt zijn die de opening ondersteunen. Het platdakvenster voor daktoegang blokkeert zich automatisch, om veiligheidsredenen, in open stand.

Ter beveiliging zijn er aan de binnenzijde 2 hefboomvergrendelingen aan gebracht

Openingshoogte : 987 mm of 1187 mm in functie van de afmetingen van het platdakvenster.

### Beglazing - Antivandalisme

Voorzien van een superisolerende veiligheidsbeglazing en een afdekschelp:

$U_g$  waarde glas 0,8 W/m<sup>2</sup>K (vert.) - EN 673  
 4 mm float buitenruit met warmte isolerende coating  
 14,5 mm spouw gevuld met Argon  
 33,4 gelaagde binnenruit  
 (klasse P4A, klasse IB1 - conform NBN S 23-002).

$U_w$  gemiddelde waarde venster 0,86 W/m<sup>2</sup>K EN 1873

$R_w$  (C; Ctr) geluidsweerstand 37 dB (-1;-5) EN ISO 10140-2

Luchtdichtheid: klasse 4 EN 12153

### Afdekschelp

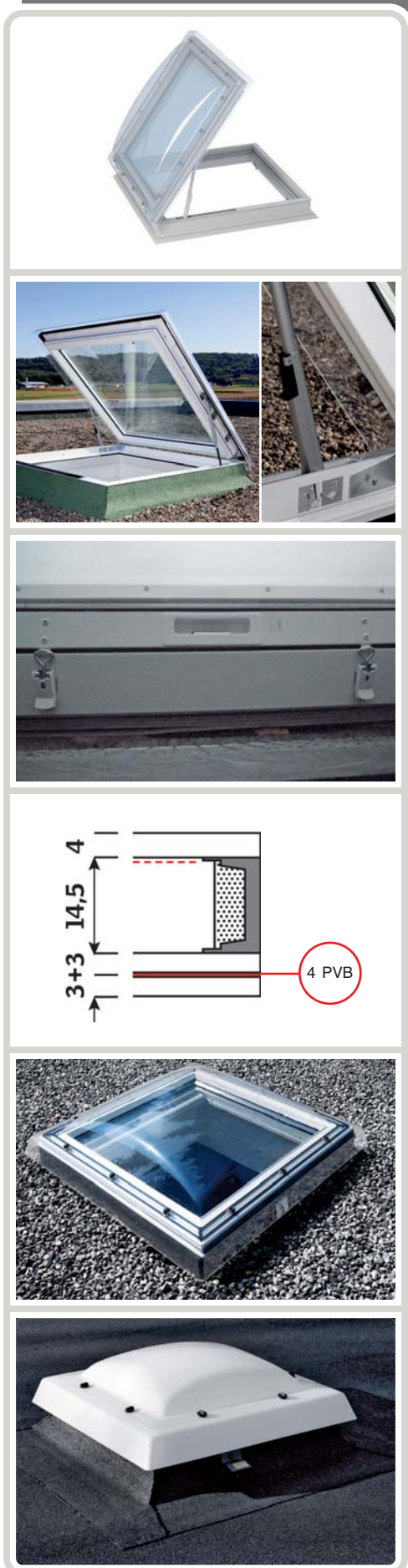
Aan de buitenzijde beschermd door een afdekschelp:

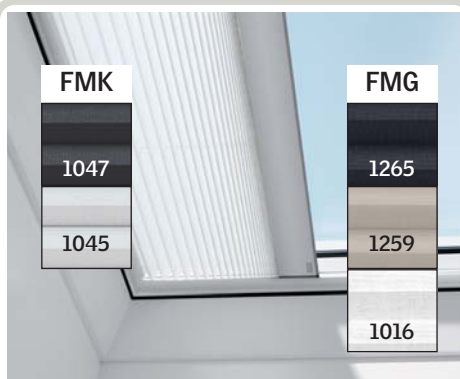
<input type="checkbox"/> Acrylaat	<input type="checkbox"/> Opaal	
<input type="checkbox"/> Transparant	<input type="checkbox"/> Opaal	
g	0,53	0,20 EN 1873
$\tau_v$	0,72	0,25 EN 1873
LIA	50 dB	EN ISO 140-18

of

<input type="checkbox"/> Polycarbonaat - bevestigd met veiligheidsschroeven		
<input type="checkbox"/> Transparant	<input type="checkbox"/> Opaal	
g	0,50	0,23 EN 1873
$\tau_v$	0,70	0,26 EN 1873
LIA	53 dB	EN ISO 140-18

 Gordijnen niet mogelijk





**KUX 110**



**KLI 312**



**KLI 313**



Combineerbaar met VELUX ACTIVE:  
zie pagina 217

**FMG**  
**FMK**



**Elektrisch vouwgordijn**, met ingebouwde onzichtbare 24V d.c. motor om aan te sluiten aan het elektrisch platdakvenster of aan een elektrische sturing bij plaatsing op een vast platdakvenster.

Bovenlat, zijgeleiders en onderlat in geanodiseerd aluminium zonder zichtbare bevestigingselementen. Het vouwgordijn werkt via voorgeconfigureerde draadloze muurschakelaar die op radiofrequentie werkt. (B 82 X H 82 X D 12.5 mm)

Batterijen , 2 x alkaline AAA-1.5V inbegrepen. en kan traploos elke tussenstand aannemen.

Vouwbreedte 20 mm.

FMG : Polyester doorschijnend materiaal : 3 kleuren.

FMK : Polyester verduisterend materiaal : 2 kleuren.

**FSK**



**Multifunctioneel vouwgordijn, op zonne-energie.**

Werkt op zonne-energie (fotovoltaïsche cel en batterij). Het vouwgordijn werkt via voorgeconfigureerde draadloze muurschakelaar die op radiofrequentie werkt. (B 82 X H 82 X D 12.5 mm)

Batterijen , 2 x alkaline AAA-1.5V inbegrepen. en kan traploos elke tussenstand aannemen.

Vouwbreedte 20 mm.

Polyester verduisterend materiaal : 2 kleuren.

**MSG**



**Zonnescherm op zonne-energie** te plaatsen tussen het gebogen glas en de afdekschelp van het platdakvenster. Wit pvc screen (NCX S 0500N), zijgeleiders en controle paneel wit gelakt.

Geïntegreerde photovoltaïsche zonnecel en een 4.8 V d.c. batterij als energie buffer. Het zonnescherm werkt via voorgeconfigureerde draadloze muurschakelaar die op radiofrequentie werkt. (B 82 X H 82 X D 12.5 mm)

Batterijen , 2 x alkaline AAA-1.5V inbegrepen.

Het Gordijn kan traploos elke tussenstand aannemen. g totale zonne-energie-doorlating: 0,13.

Niet beschikbaar voor afmeting 150x150 cm

**KUX 110**



De stroomvoorzieningseenheid dient om een elektrisch gordijn aan te sluiten op een vast platdakvenster.

**Bestaande uit :**

- Stroomvoorzieningseenheid (B 94 x H 94 x D 43.5 mm)
- Wandhouder voor stroomvoorzieningseenheid met 230 V stroomkabel (1,2 m) met stekker
- 8m verbindingkabel van 2 x 0.75 mm<sup>2</sup> tussen de stroomvoorzieningseenheid en het 24 V product



Opstand, in geïsoleerde PVC voorzien van dubbele winddichtingen, om aan te sluiten aan een bovenliggend platdakvenster. De opstand is gevuld met polystyreen isolatie.

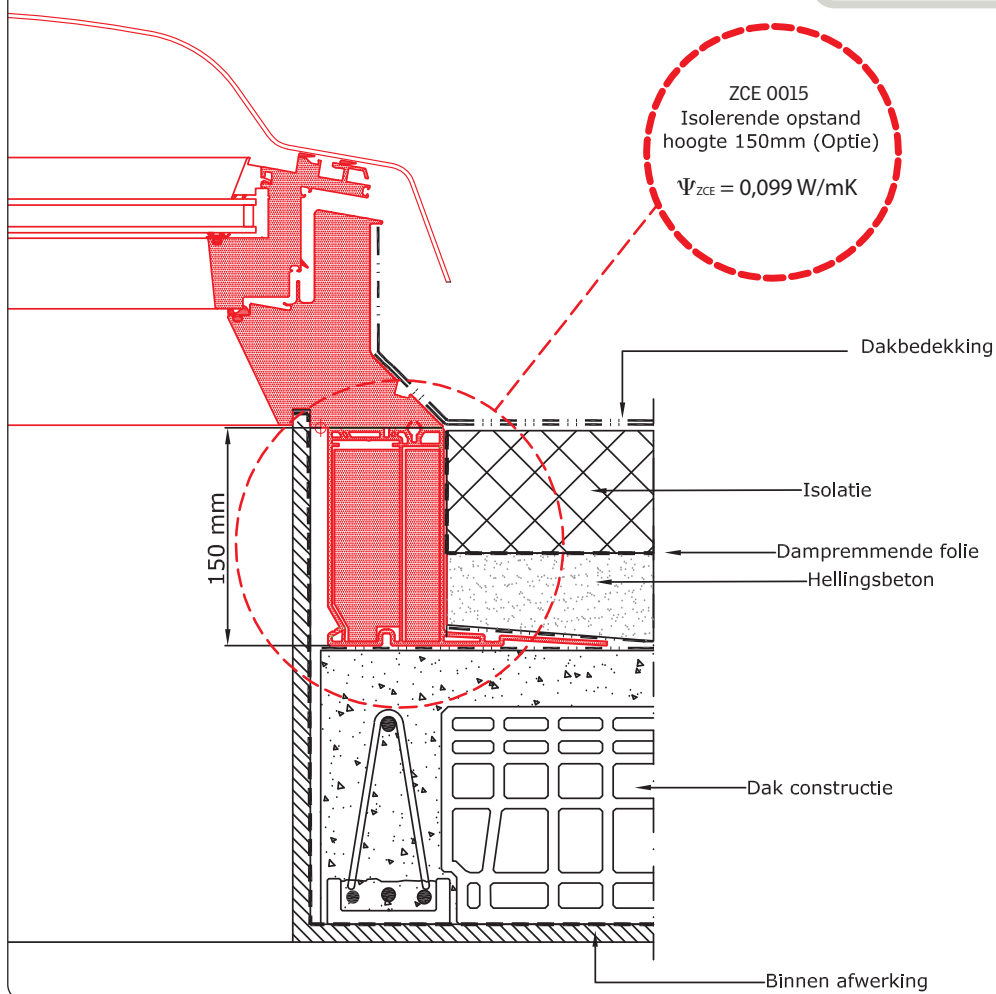
Toepassing : - Groen dak  
- Warm dak

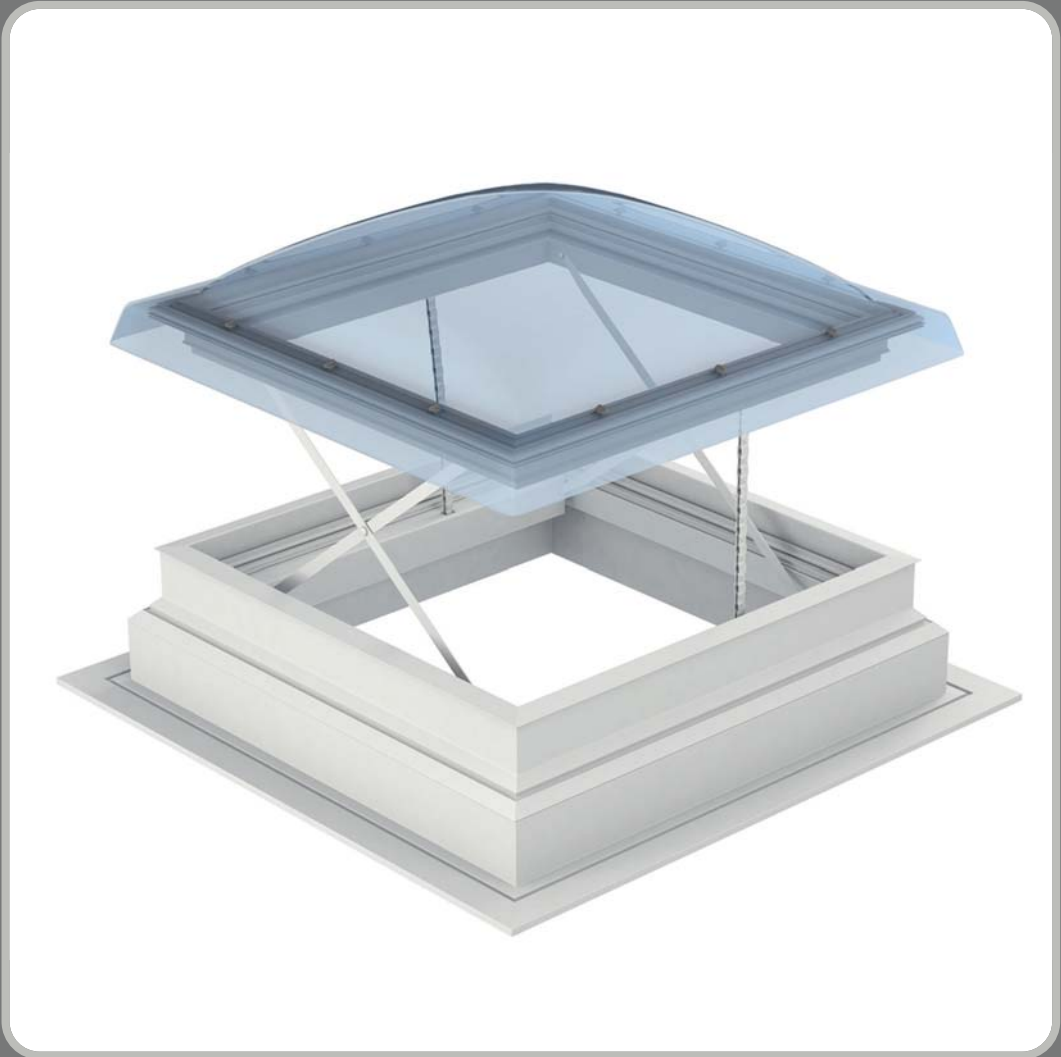
### ZCE 0015

**Basis opstand** hoogte 150 mm. Onderaan voorzien van een voetstuk dat de verbinding maakt met de dakopbouw.

### ZCE 1015

**Bijkomende opstand** hoogte 150 mm om de basis opstand te verhogen.  
Maximum 3.







# Verluchtingsopening voor platte daken

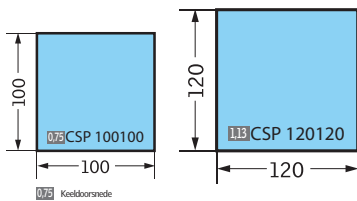
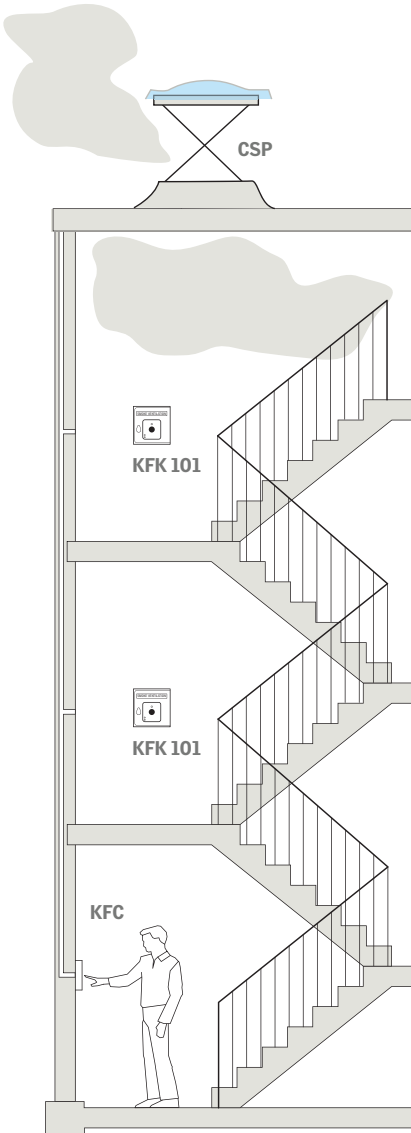
---

■ Opties

2

■ Certificat en parameters

# Platte daken



**KFC 210**

**Rookventilatie kit.** Opent één ontrokkingsysteem.

**KFC 220**

**Rookventilatie kit.** Opent tot twee ontrokkingsystemen.

De **rookventilatiecentrale** werkt op 220 V net aansluiting, voorzien van een rookventilatieknop achter een te breken glas die één tot twee ontrokkingsystemen kan aansturen.

Omvat:

- Noodbatterij met autonome werking van 72 uur bij spanningsuitval.
- Ventilatieknoppen
- Resetknop om te hersluiten na rookdetectie.
- Aansluitingen voor bijkomende opties zoals: rookventilatieknoppen, optische rookmelders, ventilatieschakelaars en regensensor.

Buitenafmeting: B 355 x H 355 x D 100 mm, op- of ingebouwd te plaatsen.

## Verluchtingsopeningen in binnentraphuizen

### Te verbinden met rookventilatie kit KFC 210 of KFC 220

Ontrokkingsysteem voor platte daken te plaatsen in een dakhelling tussen 0° en 15°. Voorzien van twee geïntegreerde 24V motoren die het ontrokkingsysteem in max. 60 seconden 50 cm openduwen.  
Conform aan de Europese norm EN 12101-2 en de Belgische norm NBN S 21-208-3:2018.

Het ontrokkingsysteem bestaat uit een platdakvenster en een opstand met een totale hoogte van 30 cm geïsoleerd met polystyreen. De opstand is onderaan voorzien van een voetstuk dat de verbinding maakt met de dakopbouw.

#### Beglazing - Antivandalisme

Voorzien van een superisolerende veiligheidsbeglazing en een afdekschelp:

$U_g$  waarde glas 0,8 W/m<sup>2</sup>K (vert.) - EN 673  
4 mm float buitenruit met warmte isolerende coating  
14,5 mm spouw gevuld met Argon  
33.4 gelaagde binnenruit (klasse P4A, klasse 1B1 - conform NBN S 23-002).

$U_w$  gemiddelde waarde venster 2,7 W/m<sup>2</sup>K EN ISO 12567-2

$R_w$  (C; Ctr) geluidsweerstand 33 dB (-1;-4) EN ISO 10140-2

Luchtdichtheid: klasse 4 EN 12153

#### Afdekschelp

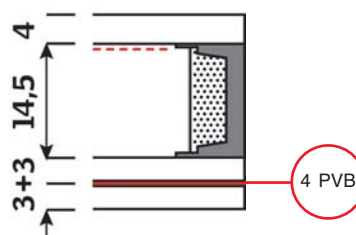
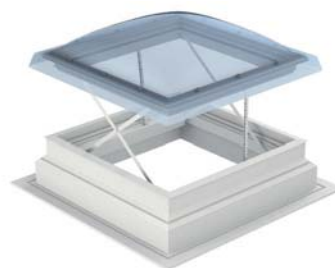
Aan de buitenzijde beschermd door een afdekschelp:

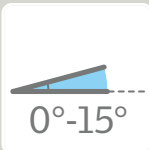
<input type="checkbox"/> Acrylaat			
<input type="checkbox"/> Transparant	<input type="checkbox"/> Opaal		
g	0,53	0,20	EN 1873
$\tau_V$	0,72	0,25	EN 1873
LIA	44 dB		EN ISO 140-18

#### of

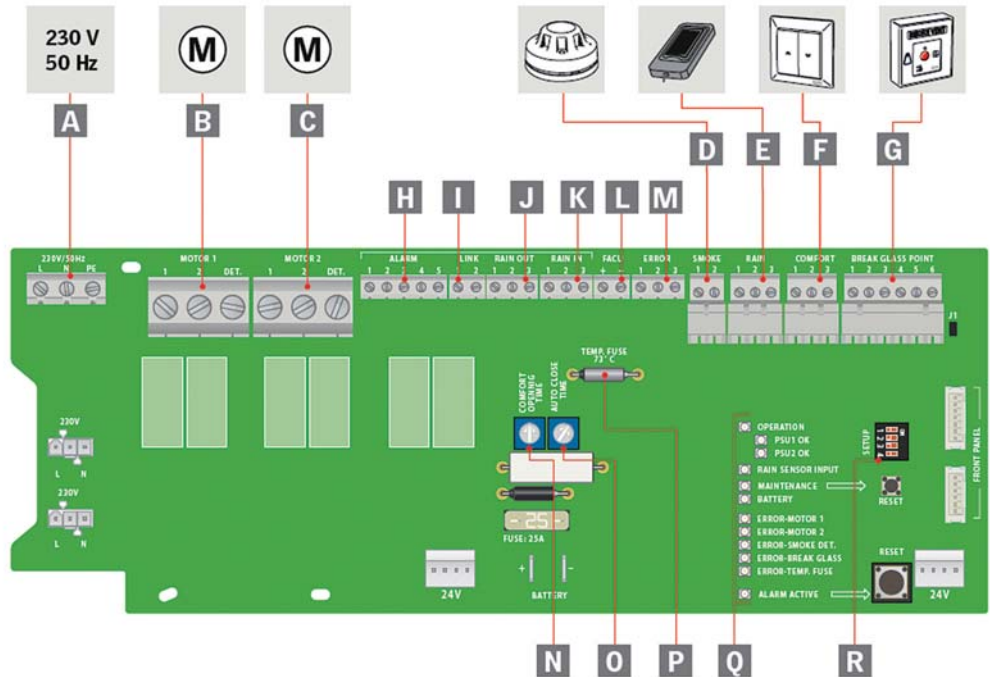
<input type="checkbox"/> Polycarbonaat - bevestigd met veiligheidsschroeven			
<input type="checkbox"/> Transparant	<input type="checkbox"/> Opaal		
g	0,50	0,23	EN 1873
$\tau_V$	0,70	0,26	EN 1873
LIA	47 dB		EN ISO 140-18

Plaatsing van een zonnescerm mogelijk.



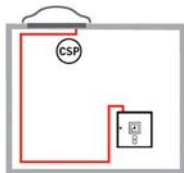


Overzicht van de printplaat



<b>A</b> Netaansluiting	19	<b>F</b> Ventilatieknop	13, 27	<b>K</b> Regensignaal - Ingang	28	<b>P</b> Temperatuur zekering	22
<b>B</b> Motor 1	14-15	<b>G</b> Breekglaspunt	10	<b>L</b> FACU-aansluitingen	23-24	<b>Q</b> Status indicatie	20-22
<b>C</b> Motor 2	14-15	<b>H</b> Alarmsignalen	23-26	<b>M</b> Foutmelding	26	<b>R</b> Instelling	16
<b>D</b> Rookmelder	11	<b>I</b> Link	25	<b>N</b> Comfort openingstijd	13		
<b>E</b> Regensensor	12	<b>J</b> Regensignaal - uitgang	28	<b>O</b> Auto sluitingstijd	13		

Bedradingsdwarsdoorsnede per motor aansluiting voor rookventilatie dakraam CSP



Bedradingsdwarsdoorsnede	Max. bedradingslengte*)
3 x 1,5 mm <sup>2</sup>	8 m
* 5 x 1,5 mm <sup>2</sup>	17 m
3 x 2,5 mm <sup>2</sup>	14 m
* 5 x 2,5 mm <sup>2</sup>	28 m
3 x 4 mm <sup>2</sup>	22 m
3 x 6 mm <sup>2</sup>	33 m

\*) 2 x 2 parallelle geleiders  
Één rookventilatie dakraam CSP per motor aansluiting.

**KFK 101**

**Rookventilatieknop** achter een te breken glas om het platdakvenster te openen voor rookevacuatie, voorzien van een resetknop om te hersluiten.

Rookventilatieknoppen kunnen in parallel verbonden worden aan één controle unit met een 6 x 0,75 mm<sup>2</sup> kabel (max. 100 m).

 Maximum 10.

Opbouwkast met afmetingen:

B 125 x H 125 x D 36 mm.

RAL kleur: grijs 7035.

**KFK 200**

Inbouw **verluchtenschakelaar** laat enkel het openen en sluiten van de ontrokkingsystemen toe voor het verluchten van de traphal.

Verluchtenschakelaars kunnen verbonden worden aan één controle unit met een 3 x 0,80 mm<sup>2</sup> kabel (max. 100 m).

 Maximum 10.

Afmetingen: B 81 x H 81 x D 11 mm.

RAL kleur: wit 1013.

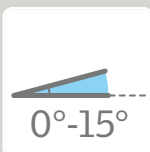
**KLA 200**

**Regensensor** sluit enkel de in verluchtungsstand openstaande ontrokkingsluiken automatisch bij regen.

Te verbinden aan een rookventilatiecentrale met een 3 x 0,50 mm<sup>2</sup> kabel.

Afmetingen: B 40 x H 38 x D 13 mm.





**CE Verklaring van overeenkomstigheid**  
**Volgens de Richtlijn 2006/42/EG van het Europees**  
**Parlement en de Raad**

Wij verklaren hiermee dat de VELUX koepelopener 3FM F30 type 864891 (motor en scharen)

- in overeenstemming is met de EMC Richtlijn 2014/30/EU, de Richtlijn voor Lage Voltage 2014/35/EU en de Richtlijn op machines 2006/42/EG en
- vervaardigd is overeenkomstig de geharmoniseerde standaardeisen EN 55014-1(2006)+A1(2009)+A2(2011), EN 55014-2(1997)+A1(2002)+A2(2008), EN 60335-2-103, EN 60335-1(2012) en EN 62233(2008).

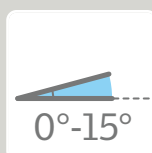
Wanneer de hierboven genoemde koepelopener is geïnstalleerd in een VELUX lichtkoepel (wat samen een rookventilatiekoepel CSP vormt) en aangesloten is op het VELUX bedieningssysteem KFX 210 of VELUX bedieningscentrale KFC 210/220 volgens de instructies en richtlijnen, dan voldoet het gehele systeem aan de noodzakelijke eisen van de Richtlijnen 2014/30/EU, 2014/35/EU en 2006/42/EG van het Europees Parlement en de Raad.

De rookventilatiekoepel voldoet ook aan de Verordening voor Bouwproducten (EU) Nr. 305/2011. Voor de prestatieverklaring bezoekt u [www.velux.com](http://www.velux.com).

VELUX A/S: .....  
 (Jens Aksel Thomsen, Market Approval)

Ådalsvej 99, DK-2970 Hørsholm. .... 22-01-2016 .....

CE DoC 941984-02



## Parameters van de Europese EN 12101-2 norm

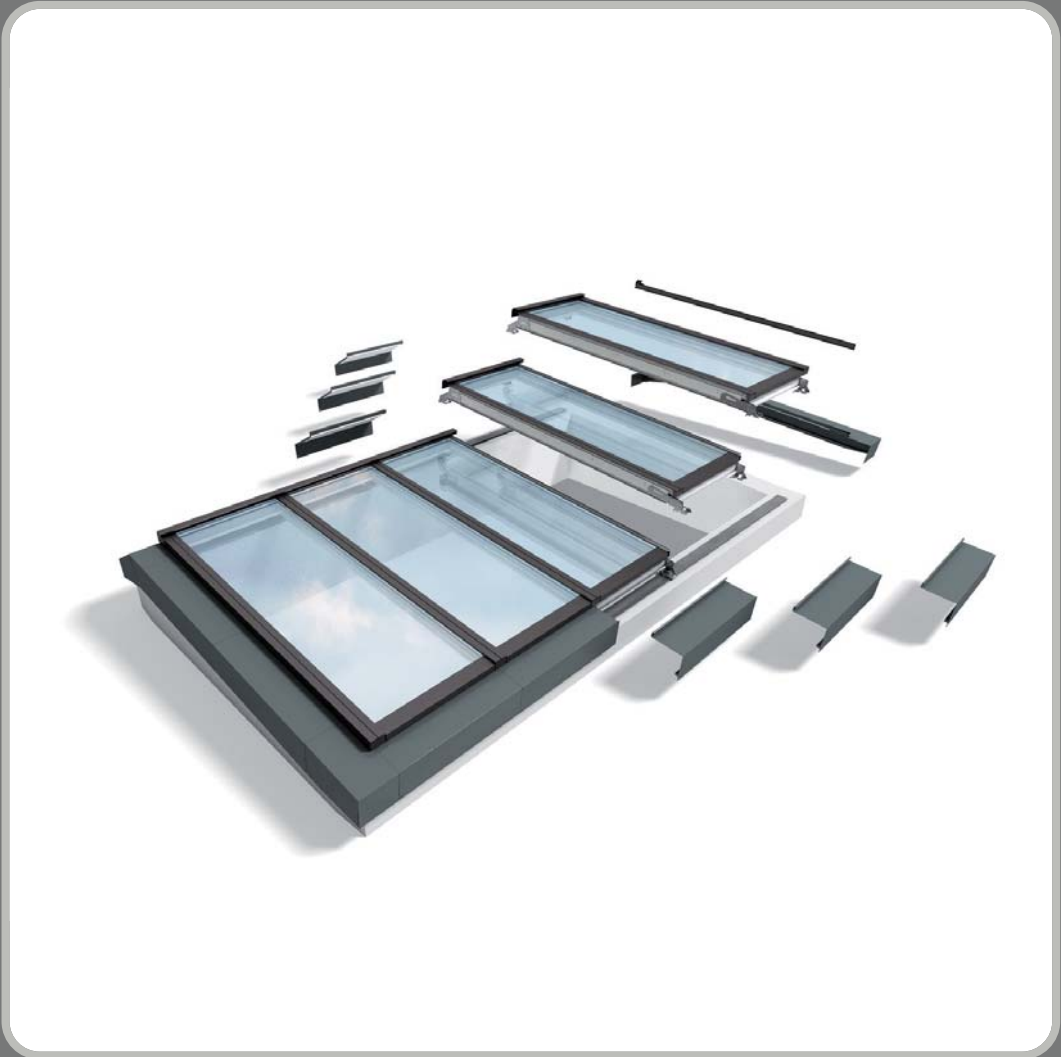
EN 12101-2 parameter	VELUX Ontrokkingsysteem	Verklaring van de eigenschappen
Betrouwbaarheid (Re)	Re 50 + 10.000	Betrouwbare bediening voor 50 cyclussen en 10.000 cyclussen voor ventilatie.
Sneeuwbelasting (SL)	SL 1.000	Betrouwbare opening bij sneeuwbelasting tot 1.000 Pa.
Lage temperaturen (T)	T (-15)	Opent bij kamertemperaturen tot -15 graden C.
Wind druk (WL)	WL 3.000	Behoudt zijn stabiliteit en betrouwbaarheid tot opening zelfs na rukwinden met zuigkracht tot 3.000 Pa.
Blootstelling aan hitte (B)	B 300	Behoudt zijn aerodynamische eigenschappen en blijft operationeel zelf na blootstelling aan hitte van 300° C gedurende 30 minuten.
Zone (aerodynamisch of geometrisch zone)	Afhankelijk van het type raam (zie onderstaande tabel)	De aerodynamische oppervlakte bepaalt de effectieve capaciteit van ontroking van het ontrokkingsluik.

## Parameters van de Belgische S 21-208-3:2018 norm

Deze norm bepaalt de minimale voorwaarden waaraan ontrokkingsluiken, gelegen in het bovenste deel van de binnentrappenhuizen die verticale evacuatiewegen van gebouwen zijn, in België moeten voldoen. (minimum voorwaarden staan in de tabel in het rood)

VELUX Ontrokkingsysteem	CSP 100x100	CSP 120x120	Uitleg
Keeldoorsnede in m <sup>2</sup> (minimum = 1 m <sup>2</sup> )	0,75	1,13	Oppervlakte van de opening van een afvoorziening, gemeten in het vlak dat bepaald wordt door het buitenoppervlak van het gebouw op de plaats waar dit buitenoppervlak in contact staat met de structuur van de afvoorziening.
Standaard trappenhuizen < 20 m <sup>2</sup> Aantal ramen nodig (minimum 5% van de totale horizontale opp. van het trappenhuis)		1	De meetkundige of geometrische oppervlakte van het totaal aan ramen moet minstens 5% bedragen van de totale horizontale oppervlakte van het trappenhuis.
Trappenhuizen > 20 m <sup>2</sup> Aantal ramen nodig (minimum 5% van de totale horizontale opp. van het trappenhuis)			De meetkundige of geometrische oppervlakte van het totaal aan ramen moet minstens 5% bedragen van de totale horizontale oppervlakte van het trappenhuis.

De keeldoorsnede van de verluchttingsopening bedraagt ten minste 1 m<sup>2</sup>. In lage gebouwen ( hoogte ≤ 10 m) mag de keeldoorsnede worden verminderd tot 0,5 m<sup>2</sup> wanneer de trappenhuizen maximaal twee verdiepingen met het evacuatiëniveau verbinden en de oppervlakte van iedere verdieping ten hoogste 300 m<sup>2</sup> bedraagt .

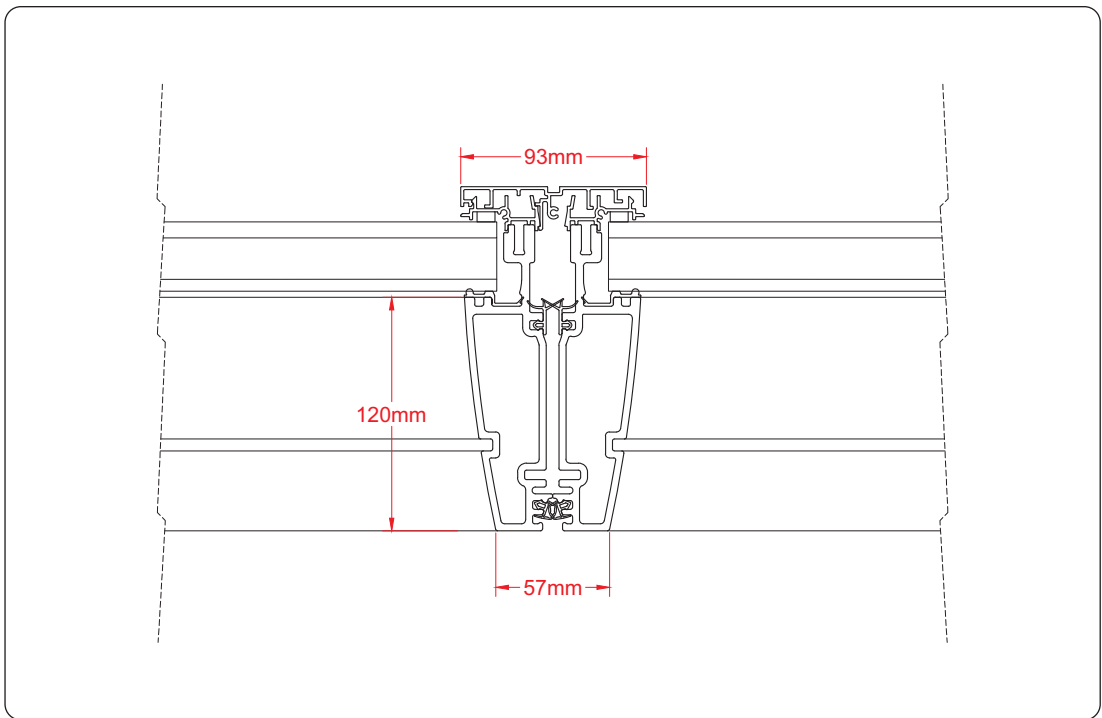
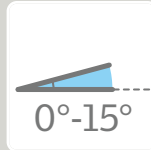
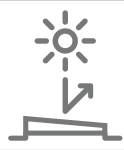




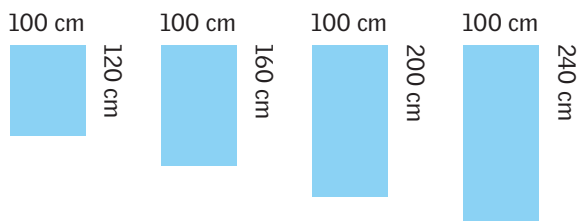
## Modulaire lichtstraten

---

Platte daken



### Afmetingen



CE-Markering op [velux.be](http://velux.be)

### Vaste en/of elektrisch ventilerende modules

Modulaire lichtstraten, lessenaarsdak 5° opstelling, in dakhellingen tussen 0° en 15°.

De kaders van de modulaire lichtstraten zijn vervaardigd uit gepultrudeerd composiet ongeveer 80% glasvezel en 20 % polyurethaan. Kleur RAL 9010 - glans 30. Uitgerust met voorbekabeling voor elektrisch rolgordijn.

Aan de buitenzijde bekleed met gecoëxtrudeerd aluminium met een dikte van 1.5 mm.

In de Akzo Nobel kleur granietgrijs "Noir 2100 Sable Yw"

Geprefabriceerde gootstukken in 1.0 mm aluminium in NCS kleur S7500-N en 10 mm EPS isolatie.

200 mm hoge dampremmende folie in polythyleen met afdekrubber.

Vaste modules

Elektrisch ventileerde modules bevatten:

- een geïntegreerde kettlingmotor voor opening tot maximum 41 cm,
- een transformator (bediening van 1 module en maximum 4 rolgordijnen)
- touchscreen afstandsbediening
- regen en windsensor.

Luchtdichtheid: klasse 4 EN12207.

Dubbele beglazing:

U<sub>g</sub> waarde glas 1.1 W/m<sup>2</sup>K EN 10077-2  
 8 mm geharde buitenruit  
 20 mm spouw gevuld met Argon  
 33.2F Low E gelaagde binnenruit

U <sub>w</sub> gemiddelde waarde venster	1,4 W/m <sup>2</sup> K	EN 10077-2
R <sub>w</sub> (C; Ctr) geluidsweerstand	37 dB (-2;-5)	EN ISO 10140-2
L <sub>IA</sub>	49 dB	
g	0,58	0,27* EN 410
τ <sub>v</sub>	0,77	0,49* EN 410

of

3 voudige beglazing

U<sub>g</sub> waarde glas 0.7 W/m<sup>2</sup>K EN 10077-2  
 8 mm Low E geharde buitenruit  
 12 mm spouw gevuld met Argon  
 8 mm geharde tussenruit met warmtewerende coating  
 12 mm spouw gevuld met Argon  
 33.2F Low E gelaagde binnenruit

U <sub>w</sub> gemiddelde waarde venster	1,0 W/m <sup>2</sup> K	EN 10077-2
R <sub>w</sub> (C; Ctr) geluidsweerstand	39 dB (-3;-6)	EN ISO 10140-2
L <sub>IA</sub>	48 dB	
g	0,45	0,25* EN 410
τ <sub>v</sub>	0,66	0,43* EN 410

\* Beglazing met zonwerende coating



Dubbele beglazing

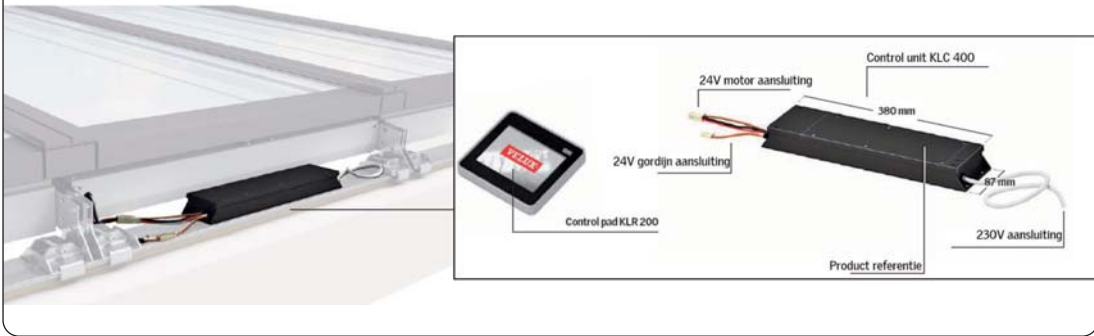


3 voudige beglazing





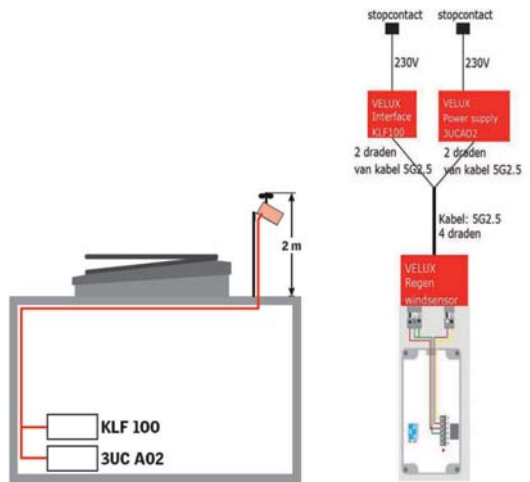
Aansluiting elektrische modules



Regen en windsensor



- ① Regen- en windsensor KLA 105
- ② Stroomvoorzieningsseenheid 3UC A02
- ③ Interface KLF 100



RMM

**Elektrisch rolgordijn.**

Polyester, doorschijnend materiaal.

Beschikbaar in 3 kleuren.

Een fijne staaldraad verbonden met een wielje onderaan houdt de rolgordijnen traploos in elke tussenstand.

Uitgerust met ingebouwde onzichtbare 24V d.c. motor om aan te sluiten aan de transformator van de modulaire lichtstraat.

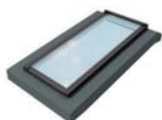
Werkt via een radiogestuurde, touchscreen, afstandsbediening.

CE-Markering op velux.be

## Samenstelling

Bij een combinatie van vaste en ventilerende modules moet de plaatsing gebeuren zoals hieronder weergegeven. Ventilerende modules : minimum plaatsingshoogte 250 cm.

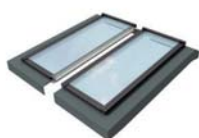
**1 vaste module**



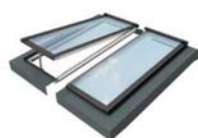
**1 ventilerende module**



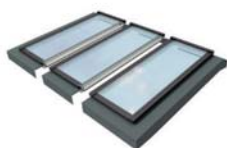
**2 vaste modules**



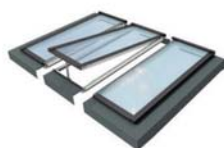
**1 vaste module  
+ 1 ventilerende module**



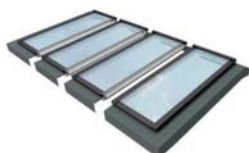
**3 vaste modules**



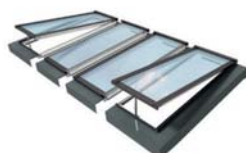
**2 vaste modules  
+ 1 ventilerende module**



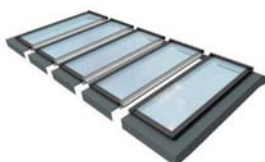
**4 vaste modules**



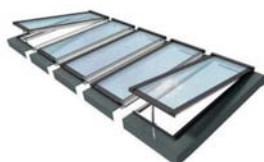
**2 vaste modules  
+ 2 ventilerende modules**



**5 vaste modules**



**3 vaste modules  
+ 2 ventilerende modules**



Om een nauwkeurige en probleemloze installatie te waarborgen, dient de onderconstructie aan de individuele eisen van uw dakconstructie te voldoen. De onderconstructie maakt geen deel uit van het modulaire systeem, maar moet ter plaatse worden gebouwd.

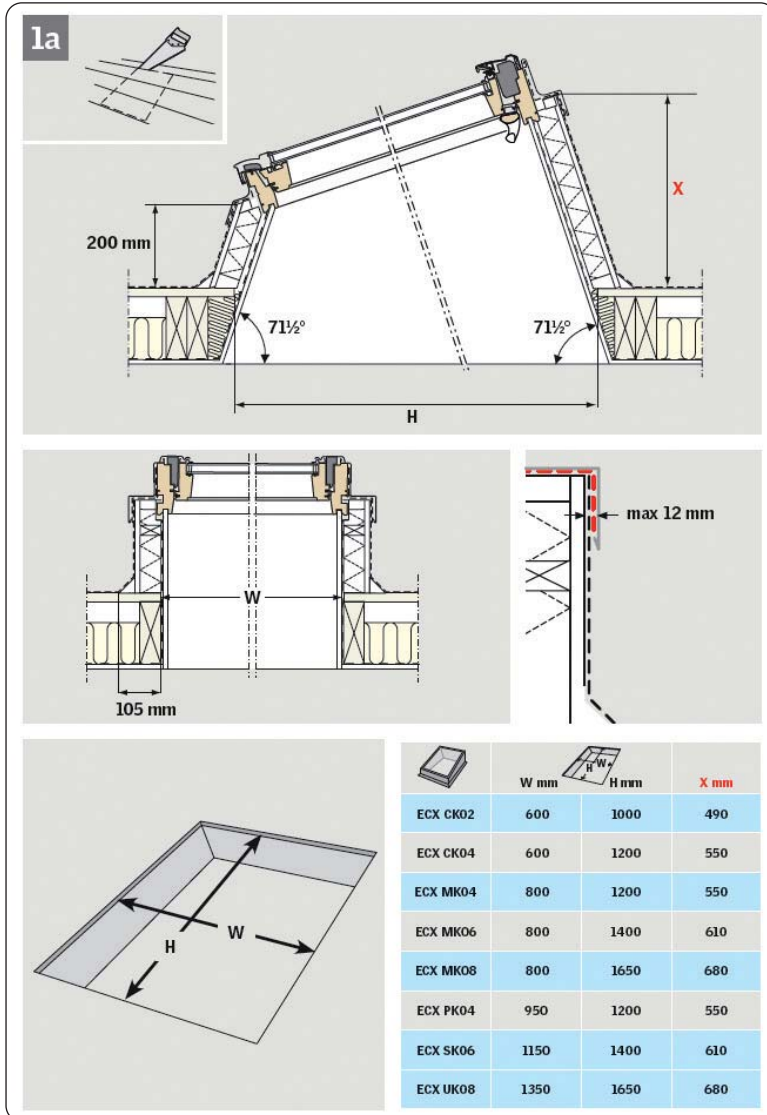


## Schuine opbouw voor platte daken

---

■ Individuele plaatsing

■ Combi plaatsing



78	ECX CK02				
98	ECX CK04	ECX MK04	ECX PK04		
118		ECX MK06		ECX SK06	
140		ECX MK08*			ECX UK08*
CM	55	78	94	114	134

0.70 EPB: vrije doorlaat voor intensieve ventilatie in m<sup>2</sup>

0.60 lichtoppervlakte in m<sup>2</sup>

\* Enkel leverbaar met INTEGRA® elektrisch dakvenster

CE-Markering op [velux.be](http://velux.be)



## Schuine opbouw voor platte daken

### Individuele plaatsing

Schuine opbouw voor manuele of elektrische dakvensters in daken met een hellingsgraad tussen 0° en 30°.

De schuine opbouw bestaat uit 4 panelen van 12 mm multiplex voorzien van 50 mm polystyreen isolatie en de nodige grijze aluminium NCS S 7500 N afwerkingprofielen.

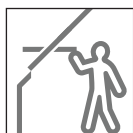
Waarde:  $\Psi$  0,33W/mK

De schuine opbouw wordt langs buiten aangewerkt met de gangbare dakmaterialen (roofing – bitumen) met max. 10 mm dikte en zorgt voor een bijkomend helling van 18,50°.

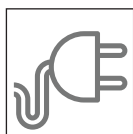
De binnenkleding wordt afhankelijk van de afwerking ter plaatse gefabriceerd.

In de schuine opbouw dient een manueel of elektrisch dakvenster voorzien te worden met een superisolerende beglazing met gelaagde binnenruit (Conform NBN S 23-002).

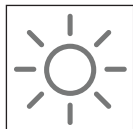
Voor beschrijving van de dakvensters zie hoofdstuk HELLENDE DAKEN:



GGL : pagina 56-57  
GGU : pagina 62-63



GGL INTEGRA® elektrisch : pagina 58-59  
GGU INTEGRA® elektrisch : pagina 64-65



GGL INTEGRA® zonne-energie : pagina 60-61  
GGU INTEGRA® zonne-energie : pagina 66-67





**Combi gootstukken voor inbouw  
van dakvensters in platte daken**

Combi gootstukken voor inbouw van, manuele of elektrische, dakvensters in lessenaars- of zadeldak. Toepassing op platte daken met een hellingsgraad tussen 0° en 15°.

De aluminium gootstukken, in de kleur NCS S 7500 N, zorgen voor de perfecte waterdichting rondom en tussen de dakvensters.

De schuine opbouw moet een minimum helling hebben van 20° en wordt door de vakman aangeleverd.

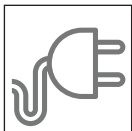
De binnenkleding wordt afhankelijk van de afwerking ter plaatse gefabriceerd.

In de schuine opbouw dienen manuele of elektrische dakvensters voorzien te worden met een superisolerende beglazing met gelaagde binnenruit (Conform NBN S 23-002).

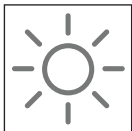
Voor beschrijving van de dakvensters zie hoofdstuk HELLENDE DAKEN:



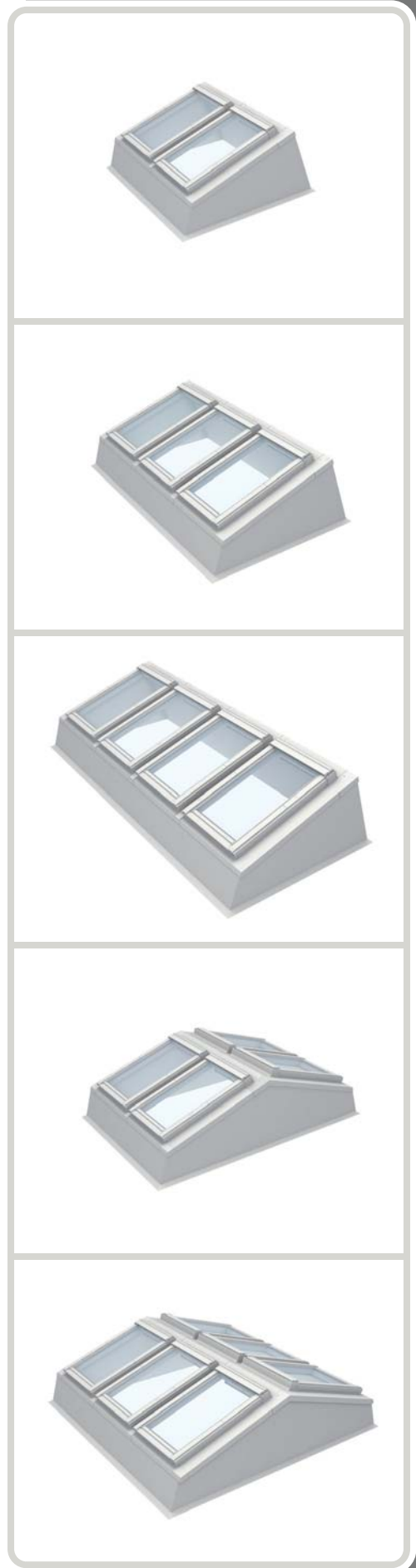
GGL : pagina 56-57  
GGU : pagina 62-63

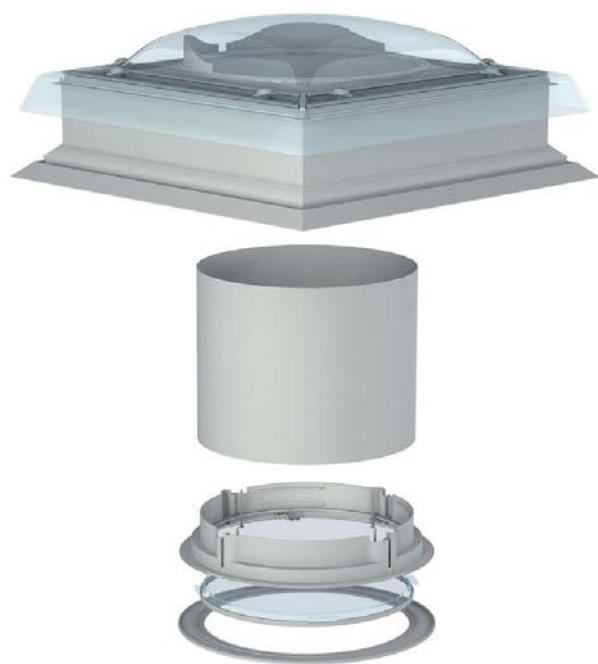


GGL INTEGRA® elektrisch : pagina 58-59  
GGU INTEGRA® elektrisch : pagina 64-65



GGL INTEGRA® zonne-energie : pagina 60-61  
GGU INTEGRA® zonne-energie : pagina 66-67

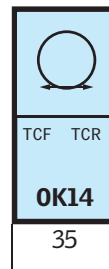
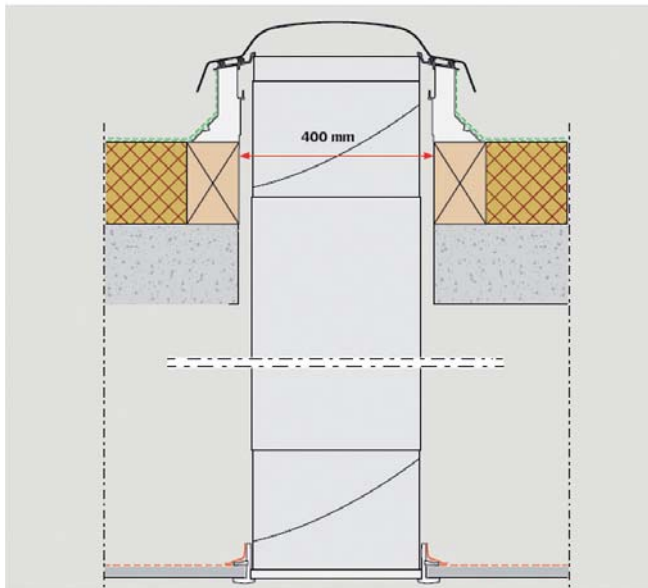
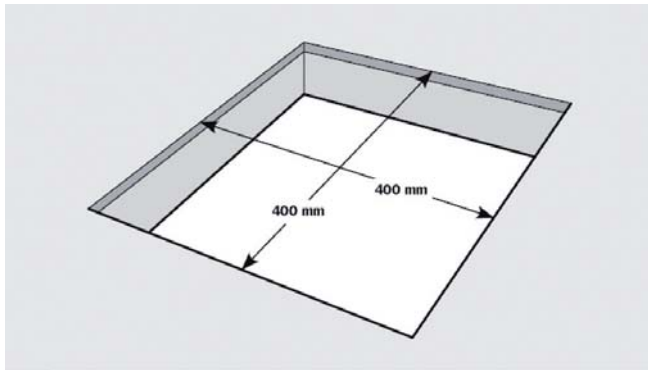
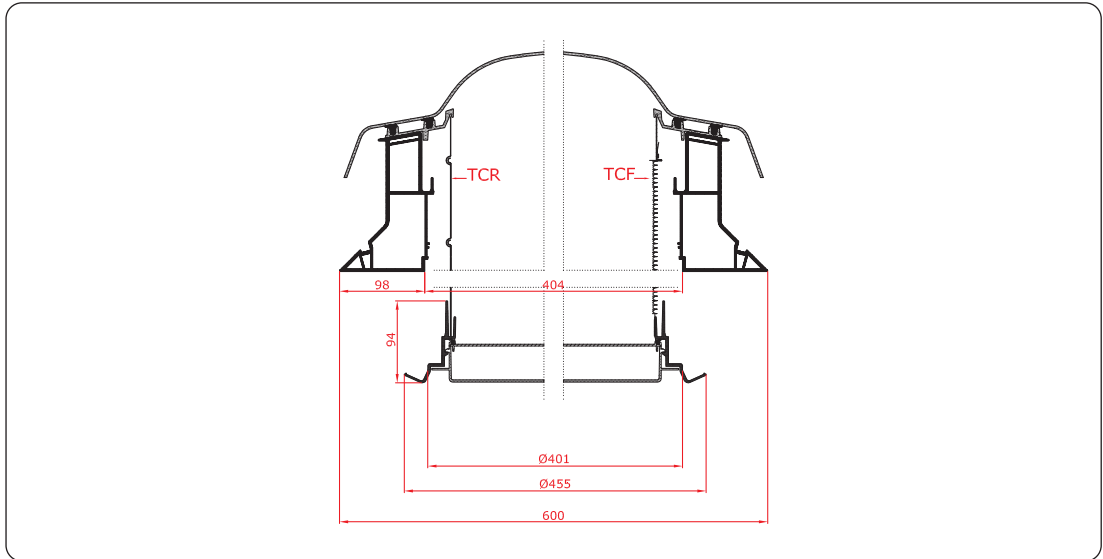




## Lichttunnel voor platte daken

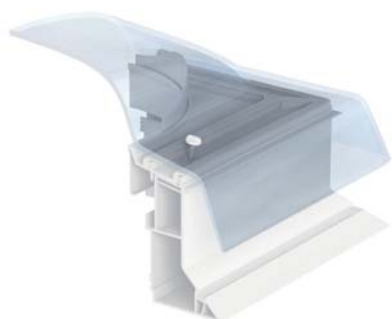
---

### ■ Opties



CE-Markering op [velux.be](http://velux.be)

Vaste lichttunnel, 35 cm diameter, voor dakhellingen tussen 0° en 15°. Geconstrueerd uit witte PVC profielen en aan de buitenzijde een transparante afdekschelp. Plafondafwerking met dampstermkraag: rozet, matte dubbelwandige acrylaat en witte plafond sierring.



#### TCR

**Rigide tunnel** bestaande uit twee elleboogverbindingen en 2 telescopische tunnels van 62 cm met een Miro zilver binnencoating waarvan de interne reflectie 98% is. De afstand tussen het dakbedekkingmateriaal en de plafondafwerking dient tussen 80 cm en 170 cm te zijn. Verlengbaar tot max. 6 meter met uitbreidingskit.

#### TCF

Reflecterende **flexibele tunnel** van 1,1 meter lengte. De afstand tussen het dakbedekkingmateriaal en de plafondafwerking dient tussen 20 cm en 90 cm te zijn.



**ZTR**

**Rigide uitbreidingskit** voor rigide lichttunnel  
 ZTR OK14 0062: 62 cm.  
 ZTR OK14 0124: 124 cm.

**ZTL**

**Lichtkit**, LED technologie, 4 watt met lichtbron.  
 Aan te sluiten aan het stroomnet.

**ZCE**

**Optionele opstand** in geïsoleerde PVC voorzien van dubbele winddichtingen om aan te sluiten aan de bovenliggende lichttunnel. De opstand is gevuld met polystyreen isolatie en heeft een hoogte van 150 mm. Onderaan voorzien van een voetstuk dat de verbinding maakt met de dakopbouw.



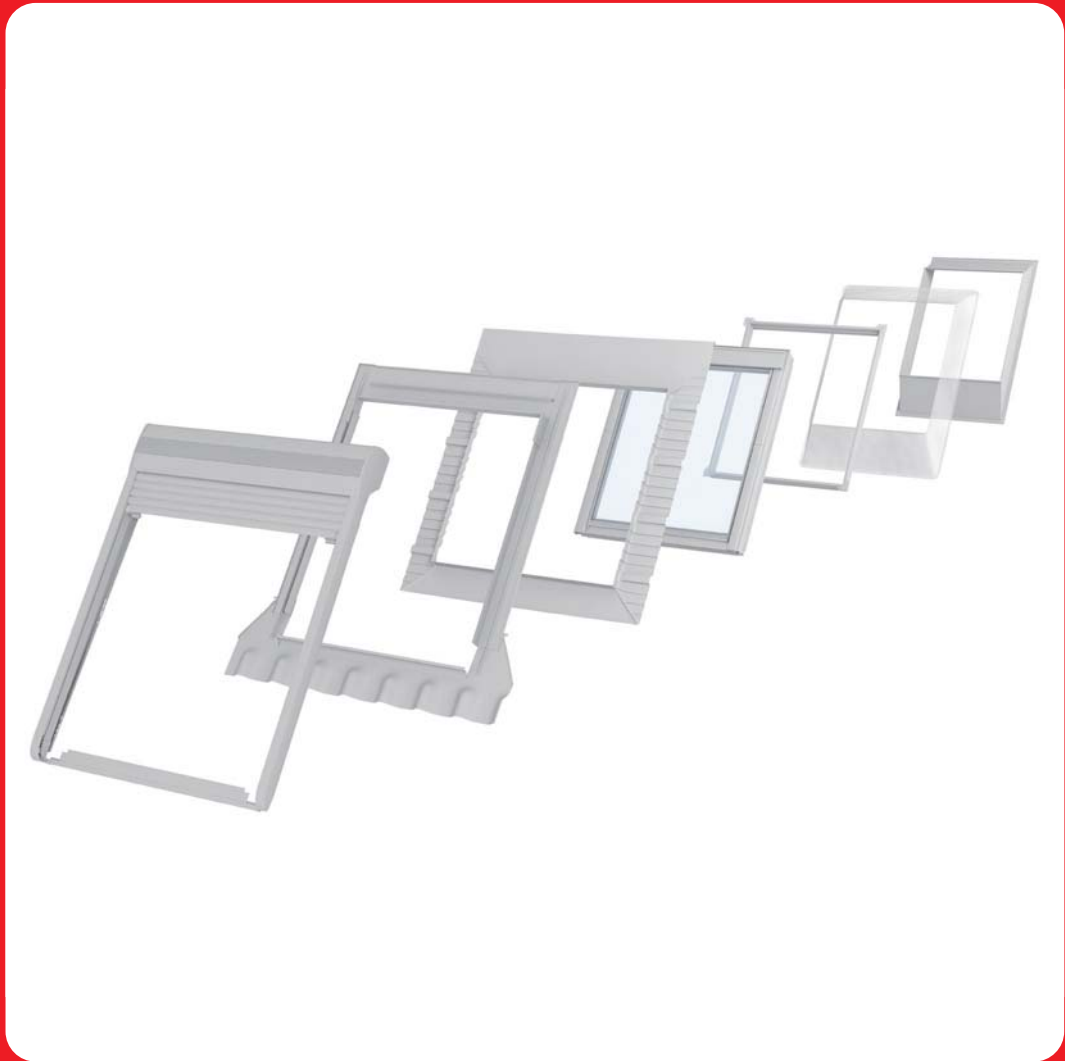
Toepassing:  
 - Groen dak.  
 - Warm dak.



**ZTB OK14 2002**

**Isolerende diffusor** met dubbele heldere beglazing voor verhoogde thermische isolatie. 1,8 W/m<sup>2</sup>K (volgens CSTB 14-056)







Dakvensters - gevelelementen

1



Verluchtingsopening - lichttunnel

2



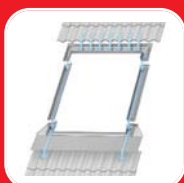
Beglazingen

3



Ventilatie - bouwknoppuntoplossingen

4



Gootstukken

5



Binnenbekleding

6



Toebehoren

7



Elektrische sturing

8

Hellende daken

Detail tekeningen: op [velux.be](http://velux.be)

# Hellende daken

# Maattabel - dakvensters

				GGL			
				<b>PK25</b>			
			GGL				
			<b>MK27</b>				
	GGL				GGL		
	<b>CK01</b>				<b>SK01</b>		
	GGL GGU GGL21 GGU21 GGL30 GGU30						
	<b>CK02</b>						
GGL GGU GGL21 GGU21 GGL30 GGU30 GPL GPU	GGL GGU GGL21 GGU21 GGL30 GGU30 GPL GPU	GGL GGU GGL21 GGU21 GGL30 GGU30 GPL GPU	GGL GGU GGL21 GGU21 GGL30 GGU30 GPL GPU	GGL GGU GGL21 GGU21 GGL30 GGU30 GPL GPU	GGL GGU GGL21 GGU21 GGL30 GGU30 GPL GPU	GGL GGU GGL21 GGU21 GGL30 GGU30 GPL GPU	GGL GGU GGL21 GGU21 GGL30 GGU30 GPL GPU
<b>BK04</b>	<b>CK04</b>	<b>FK04</b>	<b>MK04</b>	<b>PK04</b>			<b>UK04</b>
GGL GGU GGL21 GGU21 GGL30 GGU30 GPL GPU GXL	GGL GGU GGL21 GGU21 GGL30 GGU30 GPL GPU GXU	GGL GGU GGL21 GGU21 GGL30 GGU30 GPL GPU GTL	GGL GGU GGL21 GGU21 GGL30 GGU30 GPL GPU GTU	GGL GGU GGL21 GGU21 GGL30 GGU30 GPL GPU	GGL GGU GGL21 GGU21 GGL30 GGU30 GPL GPU	GGL GGU GGL21 GGU21 GGL30 GGU30 GPL GPU	GGL GGU GGL21 GGU21 GGL30 GGU30 GPL GPU
	<b>CK06</b>	<b>FK06</b>	<b>MK06</b>	<b>PK06</b>	<b>SK06</b>		
		GGL GGU GGL21 GGU21 GGL30 GGU30 GPL GPU	GGL GGU GGL21 GGU21 GGL30 GGU30 GPL GPU	GGL GGU GGL21 GGU21 GGL30 GGU30 GPL GPU	GGL GGU GGL21 GGU21 GGL30 GGU30 GPL GPU	GGL GGU GGL21 GGU21 GGL30 GGU30 GPL GPU	GGL GGU GGL21 GGU21 GGL30 GGU30 GPL GPU
		<b>FK08</b>	<b>MK08</b>	<b>PK08</b>	<b>SK08</b>		<b>UK08</b>
			GGL GGU GGL21 GGU21 GGL30 GGU30 GPL GPU	GGL GGU GGL21 GGU21 GGL30 GGU30 GPL GPU	GGL GGU GGL21 GGU21 GGL30 GGU30 GPL GPU	GPU	GGL GGU GGL21 GGU21 GGL30 GGU30 GPL GPU
			<b>MK10</b>	<b>PK10</b>	<b>SK10</b>		<b>UK10</b>
			GGL				
			<b>MK12</b>				
			GIL GIU	GIL GIU	GIL GIU	GIL GIU	GIL GIU
			<b>MK34</b>	<b>PK34</b>	<b>SK34</b>		<b>UK34</b>
			VFE VIU	VFE VIU	VFE VIU	VFE VIU	VFE VIU
			<b>MK31</b>	<b>PK31</b>	<b>SK31</b>		<b>UK31</b>
			VFE VIU	VFE VIU	VFE VIU	VFE VIU	VFE VIU
			<b>MK35</b>	<b>PK35</b>	<b>SK35</b>		<b>UK35</b>
			VFE	VFE	VFE	VFE	VFE
			<b>MK36</b>	<b>PK36</b>	<b>SK36</b>		<b>UK36</b>
			VFE	VFE	VFE	VFE	VFE
			<b>MK38</b>	<b>PK38</b>	<b>SK38</b>		<b>UK38</b>

# Hellende daken

# Identificatie dakvensters



**GGL MK08 306021**

## Type van het dakvenster

### Wentelende dakvensters

- GGL - GGU Manueel.
- GGL - GGU INTEGRA® Elektrisch.
- GGL - GGU INTEGRA® op zonne-energie.

### Uitzet en wentelende dakvensters

- GPL - GPU

### Exit dakvenster

- GTL - GTU
- GXL - GXU

### Vaste glaselementen

- GIL - GIU

### Gevelelementen

- VFE
- VIU

### Balkon dakvenster

- GDL

### Doorstap naar dakterras

- GEL+VEA+VEB+VEC

### Rustieke dakvensters

- GGL - Classico
- GPL - Classico

### Zolder vensters

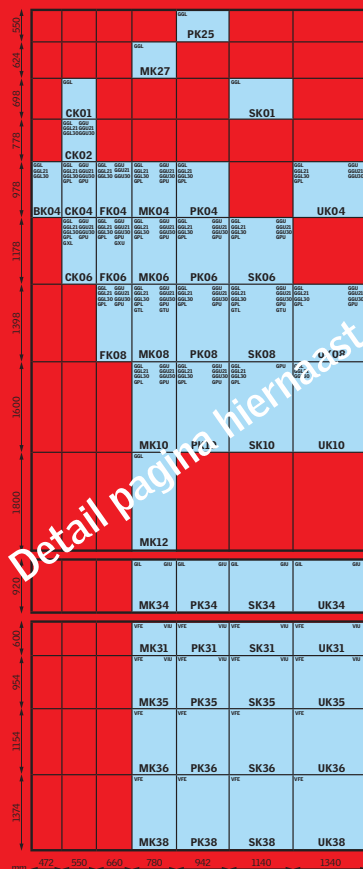
- GVO - GVT - VLT

### Dakvensters voor specifieke vereisten

- G-- --70Q Inbraak beveiligd
- G-- --60 Energy & Silence - Regengeluid dempend
- G-- --62 Energy & Acoustic
- G-- --66 Energy Star
- GGU 008230 Passief huis gecertificeerd

**GGL MK08 306021**

## Maat van het dakvenster



VELUX® dakvensters zijn PEFC gecertificeerd  
 Voor meer info : [www.pefc.be](http://www.pefc.be)

**GGL MK08 306021**

## Uitvoering van het dakvenster

### Binnenafwerking

- 0----- kern uit thermisch gemodificeerd hout en/of multiplex naadloos omhuld met polyurethaan en afgewerkt met witte lak kleur NCS S 0500 N
- 2----- Dennenhout vocht en schimmelwerend impregnatie en afgewerkt met witte acrylaat verf kleur NCS S 0500 N
- 3----- Dennenhout vocht en schimmelwerend impregnatie en afgewerkt met kleurloze acryl vernis

### Buitenafwerking

- 0---- Aluminium gelakt kleur NCS-S 7500-N
- 1---- Koper
- 3---- Zink titanium
- 5---- Zwart NCS-S 9000-N Standaard voor CLASSICO dakvensters
- 8---- RAL kleur naar keuze

### Beglazing

- 70-- Energy & Comfort
- 60-- Energy & Silence
- 66-- Energy Star



zie ook hoofdstuk 3 : Beglazingen

### Uitvoering



- Q Inbraakbeveiligd
- 21 INTEGRA® elektrisch
- 30 INTEGRA® op zonne-energie

# Overzicht- en gewichtstabel dakvensters

## WENTELENDE DAKVENSTERS

		GGL										
		2070	2070Q	207021	207030	2060	206021	206030	2066	206621	206630	2062
	BK04	21,37	22,83	22,8					23,58			
	CK01	18,35							20,11			
	CK02	20,07	21,55	22,38	21,59	22,12	24,25	22,9	22,37	25,59	23,8	
	CK04	23,74	25,31	25,94	25,39	26,25	28,46	27,13	26,69	29,28	28,23	
	CK06	27,42		30,34	29,08	30,38	33,28	31,26	31,01	34,31	33,56	35,31
	FK04	27,13		29,56	29,56	30,02	32,32	31,78	30,78	33,47		35,2
	FK06	31,37	33,13	34,42	33,84	34,83	37,82	36,57	35,83	39,28	38,19	41,28
	FK08	36,4		39,58	38,02	40,49	43,46	41,39	41,76	45,21	43,27	48,35
	MK27								23,13			
	MK04	30,61	32,58	34,2	33,34	34,15	37,19	36,09	35,17	38,7	37,67	40,73
	MK06	35,68	37,55	39,14	38,21	39,69	42,71	41,62	40	44,53	43,52	47,83
	MK08	41,37	43,19	44,87	42,9	46,14	49,15	48,08	47,78	51,37	49,29	56,01
	MK10	46,46	48,4	50,33	48	51,94	55,63	53,87	53,87	58,16	55,4	63,39
	MK12	51,55							60,31			
	PK25	23,98		24,62					24,8			28,21
	PK04	35,94	37,8	39,18	38,27				41,44			48,29
	PK06	41,57	43,59	44,79	44,15	46,32	49,33	48,47	48,31	51,66		56,9
	PK08	48,15	50,15	51,42	49,51	53,86	59,64	56,01	56,26	59,64	59	66,45
	PK10	54,06	56,21	58,12	55,46	60,65	64,33	62,79	63,41	67,52	64,65	75,22
	SK01	32,18		35,33	34,64				36,79			42,46
	SK06	48,88	51,08	52,04	51,56	54,54	57,46	56,93	56,92	60,54	59,74	67,69
	SK08	56,56	58,77	59,75	57,72	63,4	66,3	65,8	66,29	69,94		79,25
	SK10	63,47	65,87	67,39		71,21	74,99	73,79	74,55	78,49		
	UK04	48,5	50,65	50,99	51,24	53,18	55,76	56,46	56,42	59,36	59,17	
	UK08	64,85	67,28	68,07	65,85	72,84	76,6	75,51	76,63	80,32	77,65	
	UK10	72,77	75,42	76,82		81,87	85,77	84,73	86,21	90,18		



## WENTELENDE DAKVENSTERS

		GGU										
		0070	0070Q	007021	007030	0060	006021	006030	0066	006621	006630	0062
	CK02	21,76	24,13	24,63	23,83	23,42	25,97	25,18	24,19	26,44	26,08	26,79
	CK04	25,79	28,33	28,76	27,99	27,8	30,54	29,65	28,88	31,22	30,85	32,26
	CK06	29,59		33,27	31,32	31,96	35,48	33,89	33,33	36,35	35,98	37,5
	FK04	28,57		31,02	31,84	31	33,65	34,87	32,49	34,93		36,71
	FK06	33,66	36,8	36,93	36,36	36,68	39,95	39,35	38,57	41,84	41,24	43,74
	FK08	39,49		43,37	42,81	42,9	46,66	46,97	45,13	48,25	48,08	51,45
	MK27											
	MK04	33,6	35,3	36,63	35,07	36,42	39,27	37,75	38,08	40,51	39,43	43,54
	MK06	38,72	40,65	38,72	39,74	42,14	45,77	43,55	44,2	47,33	45,54	50,9
	MK08	43,77	46,76	48,62	45,28	47,83	51,59	49,35	50,34	53,49	51,68	58,42
	MK10	48,76	53,7	52,37	49,19	53,86	57,71	54,76	56,18	59,91	57,42	65,41
	PK04		47,43									
	PK06	43,34	54,34	46,9	47,14	47,82	50,98	49,97	49,99	23,16		58,32
	PK08	49,91	61,31	53,48	54,19	55,31	58,49	57,47	57,91	61,09	63,53	67,96
	PK10	56,32		60,66	59,79	62,57	66,45	64,72	65,56	69,45	67,94	77,19
	SK01											
	SK06	52,92	54,94	56,54	55,11	58,01	61,53	60,89	61,13	64,18	63,79	71,79
	SK08	61,03	63,17	64,67	63,71	67,19	70,82	70,17	70,94	73,99		83,75
	SK10											
	UK04	52,42	54,17	54,94	55,22	57,29	60,51	60,36	60,48	62,97	63,21	
	UK08	70,41	72,64	73,66	73,26	77,77	81,57	81,03	82,33	85,55	85,06	



Gewicht in kg

# Hellende daken

**UITZET- EN WENTELENDE DAKVENSTERS**
**DOORSTAP DAKVENSTER**

	GPL			GTL			GXL		
	2070	2060	2066	2070	2060	2066	2070	2060	2066
 CK04	29,68	32,19	32,59						
CK06	35,9	38,66	37,56						
FK06	38,22	42,09	43,06				33,46	36,21	38,07
FK08	46,52	50,76	49,91						
MK27									
MK04	37,23	39,95	41,48						
MK06	42,93	46,31	48,15						
MK08	49,68	53,83	56,16	49,91	54,84	56,9			
MK10	53,99	60,32	62,18						
PK04	43,8	47,62	48,81						
PK06	49,14	54,02	55,98						
PK08	56,9	62,54	65,09						
PK10	63	68,9	72,13						
SK06	56,95	62,71	65,16						
SK08	65,93	72,49	76,01	64,8	72,85	75,73			
SK10	72,81	80,83	86,49						
UK04	55,29	60,96	64,93						
UK08	58,88	60,3	65,04						

**UITZET- EN WENTELENDE DAKVENSTERS**
**DOORSTAP DAKVENSTER**

	GPU				GTU			GXU		
	0070	0060	0066	0062	0070	0060	0066	0070	0060	0066
 CK04	32,01	33,53	34,55	37,91						
CK06	36,27	38,91	39,76	44,59				33,07	35,52	37,05
FK06	41,14	44,74	45,86	50,83				37,29	40,38	42,2
FK08	47,4	51,22	52,51	59,19						
MK04	40,28	42,87	44,46	50,55						
MK06	46,58	49,36	51,31	58,2						
MK08	53,36	55,5	57,89	67,11	51,74	55,72	58,42			
MK10	56,89	63,19	65,49	74,6						
PK06	51,57	56,4	58,48	67,07						
PK08	59,33	62,93	67,51	78,17						
PK10	65,95	71,81	75,11	88,22						
SK06	60,9	66,8	69,21	81,04						
SK08	68,86	76,73	80,16	94,7	69,72	77,57	80,85			
SK10	75,7	85,3	89,08							

Gewicht in kg

# Overzicht- en gewichtstabel dakvensters

Gewicht in kg



	VAST GLASELEMENT					
	GIL			GIU		
	3073	3060	3066	0073	0060	0066
MK34	30,09	33,53	34,2	31,55	32,8	34,51
PK34	35,31	39,12	40,41	36,97	38,26	40,3
SK34	42,37	46,52	48,97	43,17	44,85	47,3
UK34	47,45	52,88	54,97	49,18	51,36	54,24



	GEVELEMENT					
	VFE			VIU		
	3073	3060	3066	0073	0060	0066
MK31	21,75	21,75	22,44	28,32	29,76	30,6
MK35	28,76	31,3	32,35	38,58	41,22	42,94
MK36	33,49					
MK38	38,52					
PK31	24,13	25,86	26,6	32,99	34,84	35,83
PK35	33,46	36,52	37,97	32,99	47,63	49,67
PK36	38,95					
PK38	45,02					
SK31	27,84	30	30,92	37,9	40,17	41,41
SK35	39,13	42,98	44,76	51,21	55,36	57,8
SK36	45,6					
SK38	52,79					
UK31	32,07	34,54	35,77	43,38	46,12	47,57
UK34	44,82	49,47	51,58	58,13	63,09	65,96
UK36	52,63					
UK38	60,58					



	DOORSTAP NAAR DAKTERRAS			
	GEL	VEA	VEB	VEC
	3065			
M08	59,36			
M35		44,64	44,64	42,94



	BALKON DAKVENSTERS	
	GDL	
	3066	3066
PK19	141	
SK19		144,66



## Dakvensters - gevelelementen

---

- **Wentelende dakvensters**
- **Uitzet en wentelende dakvensters**
- **Exit dakvensters**
- **Vaste glaselementen**
- **Gevelelementen**
- **Balkon - Doorstap element**
- **Rustieke dakvensters**
- **Zolder vensters**
- **Dakvensters-specifieke vereisten**

# Hellende daken



Manueel wentelend dakvenster, voor dakhellingen tussen 15° en 90°, uitgerust met frictiescharnieren.

Aan de buitenzijde beschermd door onderhoudsvrije grijs (NCS S 7500-N) gelakte aluminium profielen.

De bovenste handgreep, in geanodiseerd aluminium, over de volledige breedte van het dakvenster is uitgerust met een stof en insectenfilter en heeft 3 standen: sluiten – ventileren met vergrendeld dakvenster – openen.

Volledige wenteling tot 180° en te blokkeren in schoonmaakstand met de daartoe voorzien schuifgrendel.

Het vast en wentelend kader in dennenhout is voorzien van dubbele winddichtingen en van antracietkleurig geëxpandeerd polystyreen (EPS) om de thermische onderbreking te optimaliseren.

**Binnenafwerking**

- Vocht en schimmelwerend impregnatie en afgewerkt met witte acryl verf kleur NCS S 0500-N
- of
- Vocht en schimmelwerend impregnatie en afgewerkt met kleurloze acryl vernis.

**Beglazing**

**Energy & Comfort --70**

- Voorzien van een isolerende dubbele beglazing met:
  - $U_g$  waarde glas 1.0 W/m<sup>2</sup>K - EN 673
  - $g$  totale zonne-energie-doorlating 0,46 - EN 410
  - $\tau_v$  lichtdoorlating 0,68 - EN 410
  - 4 mm geharde buitenruit
  - 15 mm spouw gevuld met Argon
  - 33.2 gelaagde binnenruit (klasse 1B1 - conform NBN S 23-002) en coating voor warmte-isolatie.
  - Inbraakresistentie: klasse P2A (EN 356).

$U_w$  gemiddelde waarde venster 1.3 W/m<sup>2</sup>K - EN 14351-1

$R_w$  (C; Ctr) geluidsweerstand 35 dB (-1;-3) - EN ISO 10140-2

Luchtdichtheid: klasse 4 - EN 1026

of

**Energy & Silence --60**

- Regengeluid dempend dakvenster
- Zie pagina 100-101

of

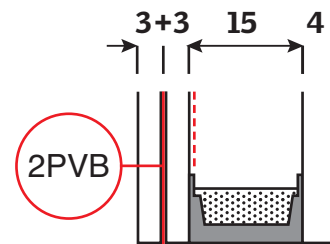
**Energy Star --66**

- Dakvenster voorzien van een isolerende drievoudige beglazing:
- Zie pagina 102-103

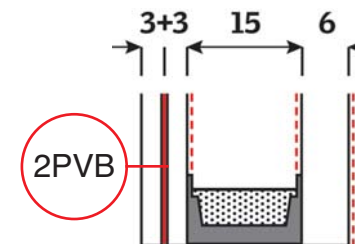


ThermoTechnology™

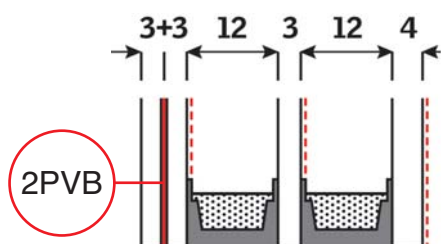
**Energy & Comfort --70**



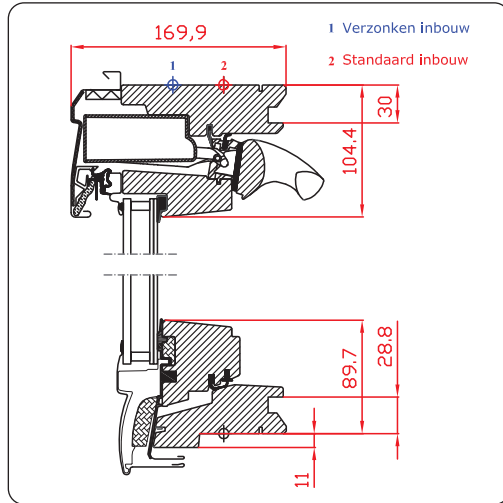
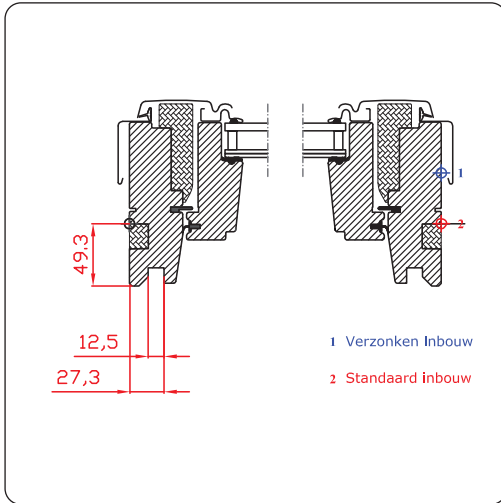
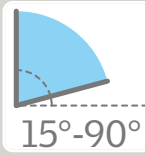
**Energy & Silence --60**



**Energy Star --66**



### Elektrisch



55						GGL 0,27					
62						PK25*					
624											
70						GGL 0,48					
698						SK01*					
78						GGL 0,22					
778						CK02					
98						GGL 0,23	GGL 0,29	GGL 0,38	GGL 0,47	GGL 0,60	GGL 0,91
978						0,33	0,42	0,52	0,63	0,77	1,13
98						BK04*	CK04	FK04	MK04	PK04*	UK04
118						GGL 0,36	GGL 0,47	GGL 0,59	GGL 0,75	GGL 0,94	
1178						0,51	0,63	0,76	0,94	1,16	
118						CK06	FK06	MK06	PK06	SK06	
140						GGL 0,58	GGL 0,72	GGL 0,92	GGL 1,16	GGL 1,40	
1398						0,76	0,92	1,13	1,39	1,66	
140						FK08	MK08	PK08	SK08	UK08	
160						GGL 0,84	GGL 1,07	GGL 1,35	GGL 1,63		
1600						1,06	1,31	1,61	1,91		
160						MK10	PK10	SK10	UK10		
180											
1800											
mm	472	550	660	780	942	1140	1340				
cm	47	55	66	78	94	114	134				

- 0,27** Lichtoppervlakte
- 0,27** EPB: vrije doorlaat voor intensieve ventilatie in m<sup>2</sup>
- Beschikbaar in ander type
- \* Niet beschikbaar met Energy Star --66 beglazing

CE-Markering op [velux.be](http://velux.be)

Wentelend dakvenster voor dakhellingen tussen 15° en 90° dat elektrisch geopend wordt met een radiogestuurde muurschakelaar of manueel.

Aan de buitenzijde beschermd door onderhoudsvrije grijs (NCS S 7500-N) gelakte aluminium profielen.

Na manuele wenteling tot 180° kan men het venster onderaan in schoonmaakstand blokkeren met de daartoe voorziene schuifgrendel.

Achter de handgreep bevindt zich een geïntegreerde motor voor opening tot maximum 20 cm met klembeveiliging, ingebouwde transformator, en elektrische doos om eventuele toebehoren in te pluggen. Het dakvenster is voorzien van een regensensor, 230 V stroomkabel (7,5 m) met stekker en een voorgeconfigureerde draadloze muurschakelaar die op radiofrequentie werkt.

B 82 X H 82 X D 12,5 mm)

Batterijen , 2 x alkaline AAA-1.5V inbegrepen.

Het vast en wentelend kader in dennenhout is voorzien van dubbele winddichtingen en van antracietkleurig geëxpandeerd polystyreen (EPS) om de thermische onderbreking te optimaliseren.

### Binnenafwerking

Vocht en schimmelwerend impregnatie en afgewerkt met witte acryl verf kleur NCS S 0500-N

of

Vocht en schimmelwerend impregnatie en afgewerkt met kleurloze acryl vernis.

### Beglazing

#### Energy & Comfort --70

Voorzien van een isolerende dubbele beglazing met:

$U_g$  waarde glas 1.0 W/m<sup>2</sup>K - EN 673

$g$  totale zonne-energie-doorlating 0,46 - EN 410

$\tau_v$  lichtdoorlating 0.68 - EN 410

4 mm geharde buitenruit

15 mm spouw gevuld met Argon

33.2 gelaagde binnenruit (klasse 1B1 - conform NBN S 23-002) en coating voor warmte-isolatie.

Inbraakresistentie: klasse P2A (EN 356).

$U_w$  gemiddelde waarde venster 1.3 W/m<sup>2</sup>K - EN 14351-1

$R_w$  (C; Ctr) geluidsweerstand 35 dB (-1;-3) - EN ISO 10140-2

Luchtdichtheid: klasse 4 - EN 1026

of

#### Energy & Silence --60

Regengeluid dempend dakvenster

Zie pagina 100-101

of

#### Energy Star --66

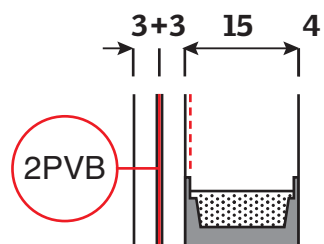
Dakvenster voorzien van een isolerende driefvoudige beglazing:

Zie pagina 102-103

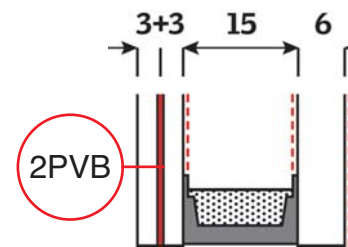


Combineerbaar met VELUX ACTIVE:  
zie pagina 217

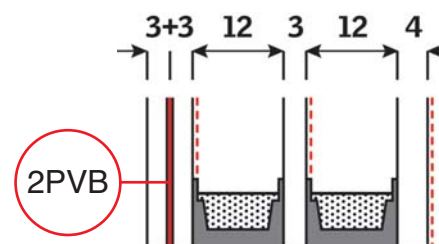
#### Energy & Comfort --70



#### Energy & Silence --60



#### Energy Star --66





Wentelend dakvenster voor dakhellingen tussen 15° en 90° dat elektrisch geopend wordt met een radiogestuurde muurschakelaar of manueel.

Aan de buitenzijde beschermd door onderhoudsvrije grijs (NCS S 7500-N) gelakte aluminium profielen met contact geluidreducerende coating.

Op de buitenste afdekkap van het dakvenster is een geïntegreerd zonnepaneel met regensensor geplaatst die de nodige stroom voorziet voor de opening tot maximum 20 cm van een elektrische motor met klembeveiliging die gemonteerd is achter de bovenste ventilatieklep.

Voorgeconfigureerde draadloze muurschakelaar die op radiofrequentie werkt.

B 82 X H 82 X D 12.5 mm

Batterijen , 2 x alkaline AAA-1.5V inbegrepen.

Na een manuele wenteling van 180° kan men het venster onderaan vergrendelen in schoonmaak stand.

Het vast en wentelend kader in dennenhout is voorzien van dubbele winddichtingen en van antracietkleurige geëxpandeerd polystyreen (EPS) om de thermische onderbreking te optimaliseren.



Combineerbaar met VELUX ACTIVE: zie pagina 217

**Binnenafwerking**

Vocht en schimmelwerend impregnatie en afgewerkt met witte acryl verf kleur NCS S 0500-N

of

Vocht en schimmelwerend impregnatie en afgewerkt met kleurloze acryl vernis.

**Beglazing**

**Energy & Comfort --70**

Voorzien van een isolerende dubbele beglazing met:

$U_g$  waarde glas 1.0 W/m<sup>2</sup>K - EN 673

$g$  totale zonne-energiedoorlating 0,46 - EN 410

$\tau_v$  lichtdoorlating 0.68 - EN 410

4 mm geharde buitenruit

15 mm spouw gevuld met Argon

33.2 gelaagde binnenruit (klasse 1B1 - conform NBN S 23-002) met warmte-isolerende coating.

Inbraakresistentie: klasse P2A (EN 356)

$U_w$  gemiddelde waarde venster 1.3 W/m<sup>2</sup>K - EN 14351-1

$R_w$  (C; Ctr) geluidsweerstand 35 dB (-1;-3) - EN ISO 10140-2

Luchtdichtheid: klasse 4 - EN 1026

of

**Energy & Silence --60**

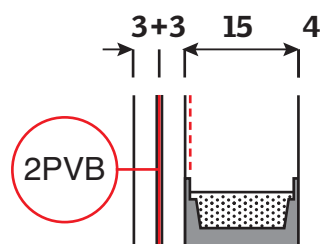
Regengeluid dempend dakvenster. Zie pagina 100-101

of

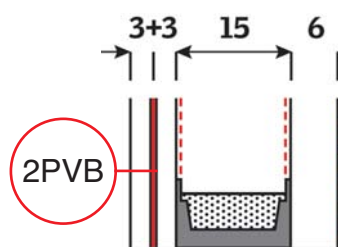
**Energy Star --66**

Dakvenster voorzien van een isolerende drievoudige beglazing: Zie pagina 102-103

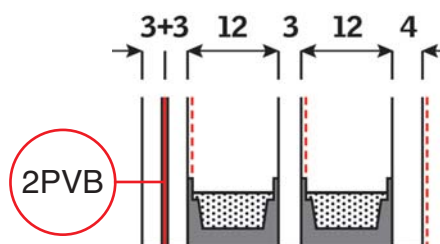
**Energy & Comfort --70**

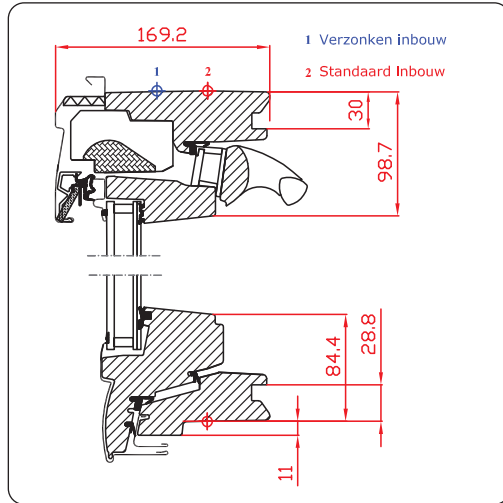
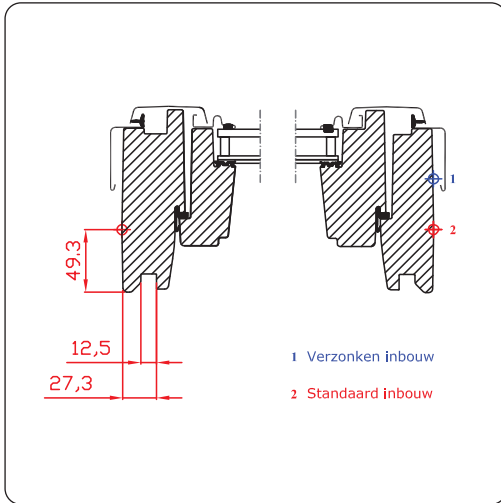
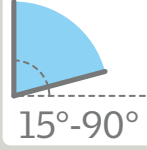


**Energy & Silence --60**



**Energy Star --66**





55								
62								
70								
78	GGU 0,22 0,33							
778	<b>CK02</b>							
98	GGU 0,29 0,42	GGU 0,38 0,52	GGU 0,47 0,63				GGU 0,91 1,13	
978	<b>CK04</b>	<b>FK04</b>	<b>MK04</b>				<b>UK04</b>	
118	GGU 0,36 0,51	GGU 0,47 0,63	GGU 0,59 0,76	GGU 0,75 0,94	GGU 0,94 1,16			
1178	<b>CK06</b>	<b>FK06</b>	<b>MK06</b>	<b>PK06</b>	<b>SK06</b>			
140		GGU 0,58 0,76	GGU 0,72 0,92	GGU 0,92 1,13	GGU 1,16 1,39	GGU 1,40 1,66		
1398		<b>FK08</b>	<b>MK08</b>	<b>PK08</b>	<b>SK08</b>	<b>UK08</b>		
160			GGU 0,84 1,06	GGU 1,07 1,31				
1600			<b>MK10*</b>	<b>PK10</b>				
180								
1800								
mm	472	550	660	780	942	1140	1340	
cm	47	55	66	78	94	114	134	

- 0,27 Surface éclairante en m<sup>2</sup>
- 0,27 EPB: vrije doorlaat voor intensieve ventilatie in m<sup>2</sup>
- Disponible dans d'autres modèles
- \* Non disponible avec triple vitrage Energy Star --66

CE-Markering op [velux.be](http://velux.be)



Manueel wentelend dakvenster, voor dakhellingen tussen 15° en 90°, uitgerust met frictiescharnieren. De bovenste handgreep, in geanodiseerd aluminium, over de volledige breedte van het dakvenster is uitgerust met een stof en insectenfilter en heeft 3 standen:

sluiten – ventileren met vergrendeld dakvenster – openen.

Volledige wenteling tot 180° en blokkeren in schoonmaakstand met de daartoe voorziene schuifgrendel.

Vast en wentelend kader, met dubbele winddichtingen, hebben een kern uit een combinatie van multiplex en thermisch gemodificeerd hout en zijn naadloos omhuld met polyurethaan en afgewerkt met een witte laklaag (kleur NCS S 0500-N). Het dakvenster is bestand tegen vocht en condenswater.

Aan de buitenzijde beschermd door onderhoudsvrije grijze aluminium profielen (kleur NCS S 7500-N).

Beglazing

**Energy & Comfort --70**

☐ Voorzien van een isolerende dubbele beglazing met:

- U<sub>g</sub> waarde glas 1.0 W/m<sup>2</sup>K - EN 673
- g totale zonne-energie-doorlating 0,46 - EN 410
- τ<sub>v</sub> lichtdoorlating 0,68 - EN 410

- 4 mm geharde buitenruit
- 15 mm spouw gevuld met Argon
- 33.2 gelaagde binnenruit (klasse 1B1 - conform NBN S 23-002) en coating voor warmte-isolatie.
- Inbraakresistentie: klasse P2A (EN 356).

U<sub>w</sub> gemiddelde waarde venster 1.3 W/m<sup>2</sup>K - EN 14351-1

R<sub>w</sub> (C; Ctr) geluidsweerstand 35 dB (-1;-3) - EN ISO 10140-2

Luchtdichtheid: klasse 4 - EN 1026

of

**Energy & Silence --60**

☐ Regengeluid dempend dakvenster  
Zie pagina 100-101

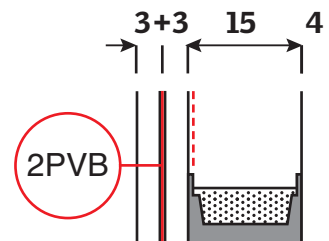
of

**Energy Star --66**

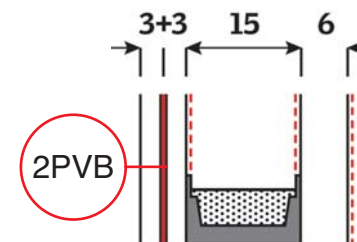
☐ Dakvenster voorzien van een isolerende drievoudige beglazing:  
Zie pagina 102-103



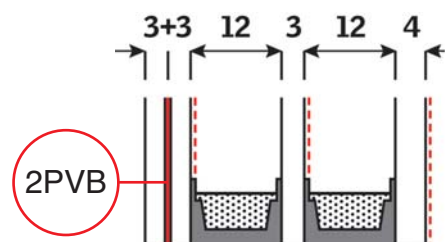
**Energy & Comfort --70**



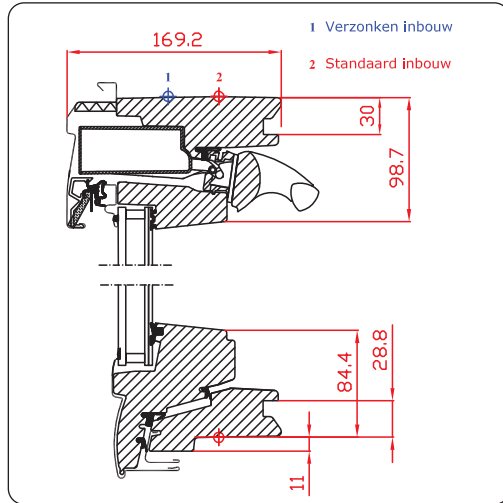
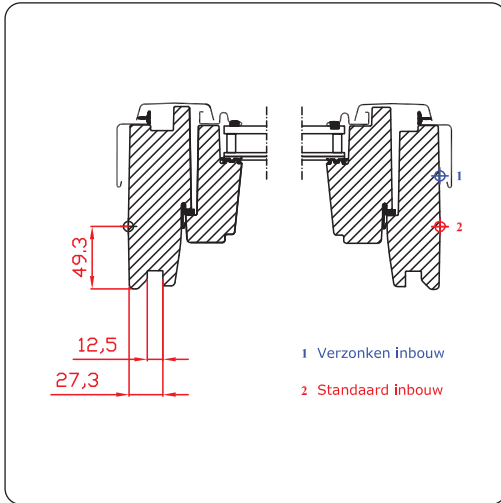
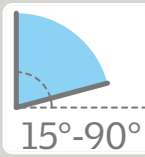
**Energy & Silence --60**



**Energy Star --66**



### Elektrisch



55								
62								
624								
70								
698								
78	GGU 0,22							
778	0,33							
	<b>CK02</b>							
98	GGU 0,29	GGU 0,38	GGU 0,47				GGU 0,91	
978	0,42	0,52	0,63				1,13	
	<b>CK04</b>	<b>FK04</b>	<b>MK04</b>				<b>UK04</b>	
118	GGU 0,36	GGU 0,47	GGU 0,59	GGU 0,75	GGU 0,94			
1178	0,51	0,63	0,76	0,94	1,16			
	<b>CK06</b>	<b>FK06</b>	<b>MK06</b>	<b>PK06</b>	<b>SK06</b>			
140		GGU 0,58	GGU 0,72	GGU 0,92	GGU 1,16	GGU 1,40		
1398		0,76	0,92	1,13	1,39	1,66		
		<b>FK08</b>	<b>MK08</b>	<b>PK08</b>	<b>SK08</b>	<b>UK08</b>		
160			GGU 0,84	GGU 1,07				
1600			1,06	1,31				
			<b>MK10</b>	<b>PK10</b>				
180								
1800								
mm	472	550	660	780	942	1140	1340	
cm	47	55	66	78	94	114	134	

0,27 Lichtoppervlakte

0,27 EPB: vrije doorlaat voor intensieve ventilatie in m<sup>2</sup>

■ Beschikbaar in ander type

CE-Markering op [velux.be](http://velux.be)

Wentelend dakvenster voor dakhellingen tussen 15° en 90° dat elektrisch geopend wordt met een radiogestuurde muurschakelaar of manueel. Na manuele wenteling tot 180° kan men het venster onderaan in schoonmaakstand blokkeren met de daartoe voorziene schuifgrendel.

Aan de buitenzijde beschermd door onderhoudsvrije grijze aluminium profielen, kleur NCS S 7500-N.

Achter de handgreep bevindt zich een geïntegreerde motor met klembeveiliging voor opening tot maximum 20 cm met ingebouwde transformator en elektrische doos om eventuele toebehoren in te pluggen.

Het dakvenster is voorzien van een regensensor, 230 V stroomkabel (7,5 m) met stekker en een voorgeconfigureerde draadloze muurschakelaar die op radiofrequentie werkt. B 82 X H 82 X D 12.5 mm

Batterijen , 2 x alkaline AAA-1.5V inbegrepen.  
Vast en wentelend kader, met dubbele winddichtingen, hebben een kern uit een combinatie van multiplex en thermisch gemodificeerd hout en zijn naadloos omhuld met polyurethaan en afgewerkt met een witte laklaag (kleur NCS S 0500-N).  
Het dakvenster is bestand tegen vocht en condenswater.

### Beglazing

#### Energy & Comfort --70

☐ Voorzien van een isolerende dubbele beglazing met:

$U_g$  waarde glas 1.0 W/m<sup>2</sup>K - EN 673

$g$  totale zonne-energiedoorlating 0,46 - EN 410

$\tau_v$  lichtdoorlating 0.68 - EN 410

4 mm geharde buitenruit

15 mm spouw gevuld met Argon

33.2 gelaagde binnenruit (klasse 1B1 - conform NBN S 23-002) en coating voor warmte-isolatie.

Inbraakresistentie: klasse P2A (EN 356).

$U_w$  gemiddelde waarde venster 1.3 W/m<sup>2</sup>K - EN 14351-1

$R_w$  (C; Ctr) geluidsweerstand 35 dB (-1;-3) - EN ISO 10140-2

Luchtdichtheid: klasse 4 - EN 1026

of

#### Energy & Silence --60

☐ Regengeluid dempend dakvenster  
Zie pagina 100-101

of

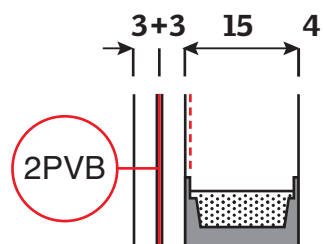
#### Energy Star --66

☐ Dakvenster voorzien van een isolerende drievoudige beglazing:  
Zie pagina 102-103

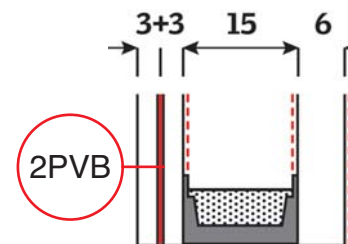


Combineerbaar met VELUX ACTIVE:  
zie pagina 217

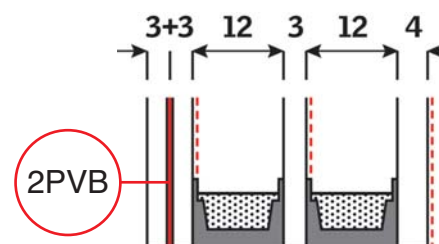
### Energy & Comfort --70



### Energy & Silence --60



### Energy Star --66





Wentelend dakvenster voor dakhellingen tussen 15° en 90° dat elektrisch geopend wordt met een radiogestuurde muurschakelaar of manueel.

Aan de buitenzijde beschermd door onderhoudsvrije grijs (NCS S 7500-N) gelakte aluminium profielen met contact geluidreducerende coating.

Op de buitenste afdekkap van het dakvenster is een geïntegreerd zonnepaneel met regensensor geplaatst dat de nodige stroom voorziet voor de opening tot maximum 20 cm van een elektrische motor met klembeveiliging die gemonteerd is achter de bovenste ventilatieklep.

Voorgeconfigureerde draadloze muurschakelaar die op radiofrequentie werkt.

B 82 X H 82 X D 12.5 mm

Batterijen , 2 x alkaline AAA-1.5V inbegrepen.

Na een manuele wenteling van 180° kan men het venster onderaan vergrendelen in schoonmaak stand.

Vast en wentelend kader, met dubbele winddichtingen, hebben een kern uit een combinatie van multiplex en thermisch gemodificeerd hout en zijn naadloos omhuld met polyurethaan en afgewerkt met een witte laklaag (kleur NCS S 0500-N). Het dakvenster is bestand tegen vocht en condenswater.



Combineerbaar met VELUX ACTIVE: zie pagina 217

Beglazing

**Energy & Comfort --70**

☐ Voorzien van een isolerende dubbele beglazing met:

$U_g$  waarde glas 1.0 W/m<sup>2</sup>K - EN 673

$g$  totale zonne-energie-doorlating 0,46 - EN 410

$\tau_v$  lichtdoorlating 0.68 - EN 410

4 mm geharde buitenruit

15 mm spouw gevuld met Argon

33.2 gelaagde binnenruit (klasse 1B1 - conform NBN S 23-002) met warmte-isolerende coating.

Inbraakresistentie: klasse P2A (EN 356)

$U_w$  gemiddelde waarde venster 1.3 W/m<sup>2</sup>K - EN 14351-1

$R_{w}$  (C; Ctr) geluidsweerstand 35 dB (-1;-3) - EN ISO 10140-2

Luchtdichtheid: klasse 4 - EN 1026

of

**Energy & Silence --60**

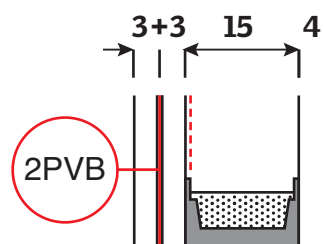
☐ Regengeluid dempend dakvenster. Zie pagina 100-101

of

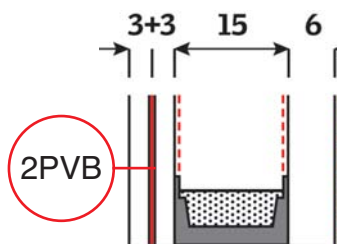
**Energy Star --66**

☐ Dakvenster voorzien van een isolerende drieboudige beglazing: Zie pagina 102-103

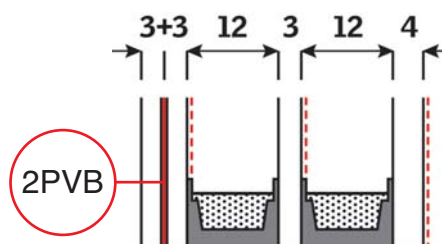
**Energy & Comfort --70**

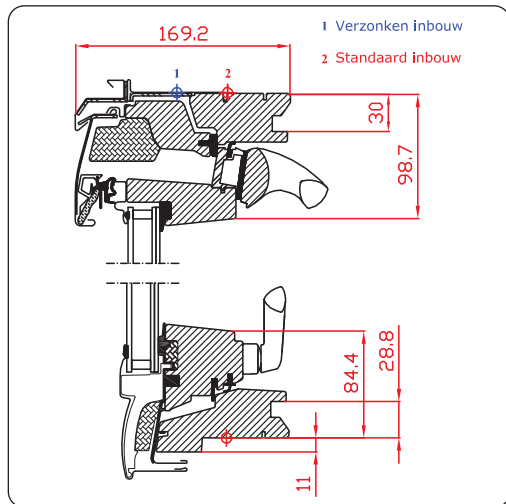
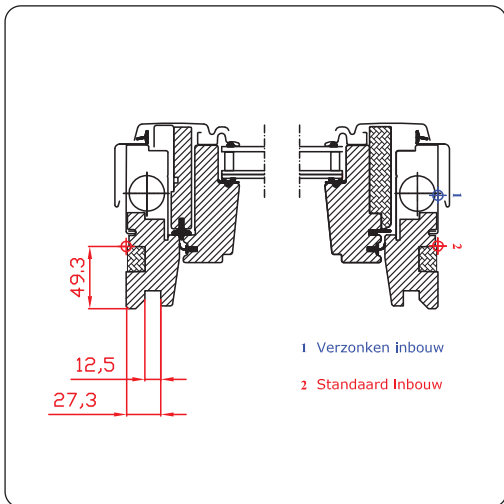
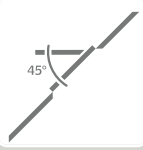


**Energy & Silence --60**



**Energy Star --66**





55									
62									
70									
78									
98	GPL 0,29 0,42		GPL 0,47 0,63	GPL 0,60 0,77			GPL 0,91 1,13		
118	CK04		MK04	PK04			UK04		
140	GPL 0,36 0,51	GPL 0,47 0,63	GPL 0,59 0,76	GPL 0,75 0,94	GPL 0,94 1,16				
160		FK06	MK06	PK06	SK06				
180		GPL 0,58 0,76	GPL 0,72 0,92	GPL 0,92 1,13	GPL 1,16 1,39	GPL 1,40 1,66			
		FK08	MK08	PK08	SK08	UK08			
			GPL 0,84 1,06	GPL 1,07 1,31	GPL 1,35 1,61				
			MK10	PK10	SK10				
	mm	472	550	660	780	942	1140	1340	
	cm	47	55	66	78	94	114	134	

0,27 Lichtoppervlakte  
0,27 EPB: vrije doorlaat voor intensieve ventilatie in m<sup>2</sup>  
 Beschikbaar in ander type

CE-Markering op [velux.be](http://velux.be)

Uitzetbaar en wentelend dakvenster voor dakhellingen tussen 15° en 55° dat geopend wordt met behulp van een handvat onderaan, traploos uitzetbaar tot een openingshoek van maximum 45°.

Aan de buitenzijde beschermd door onderhoudsvrije grijze aluminium profielen kleur NCS S 7500-N.

De bovenste handgreep, in geanodiseerd aluminium, over de volledige breedte van het dakvenster is uitgerust met een stof en insectenfilter en heeft 3 standen: sluiten – ventileren met vergrendeld dakvenster – openen.

Om de buitenruit te reinigen kan men na ontgrendeling van het onderste handvat het raam 180° wentelen en in schoonmaak stand vergrendelen.

Het vast en wentelend kader in dennenhout is voorzien van dubbele winddichtingen en van antracietkleurige geëxpandeerd polystyreen (EPS) om de thermische onderbreking te optimaliseren.

### Binnenafwerking

- Vocht en schimmelwerend impregnatie en afgewerkt met witte acryl verf kleur NCS S 0500-N
- of
- Vocht en schimmelwerend impregnatie en afgewerkt met kleurloze acryl vernis.

### Beglazing

#### Energy & Comfort --70

- Voorzien van een isolerende dubbele beglazing met:

$U_g$  waarde glas 1.0 W/m<sup>2</sup>K - EN 673

$g$  totale zonne-energie-doorlating 0,46 - EN 410

$\tau_v$  lichtdoorlating 0.68 - EN 410

4 mm geharde buitenruit

15 mm spouw gevuld met Argon

33.2 gelaagde binnenruit (klasse 1B1 - conform NBN S 23-002) en coating voor warmte-isolatie.

Inbraakresistentie: klasse P2A (EN 356).

$U_w$  gemiddelde waarde venster 1.3 W/m<sup>2</sup>K - EN 14351-1

$R_w$  (C; Ctr) geluidswaarde 35 dB (-1;-3) - EN ISO 10140-2

Luchtdichtheid: klasse 4 - EN 1026

of

#### Energy & Silence --60

- Regengeluid dempend dakvenster

Zie pagina 100-101

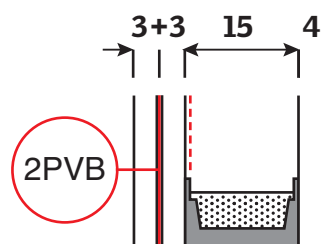
of

#### Energy Star --66

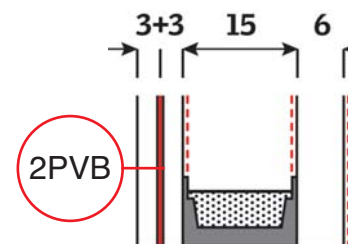
- Dakvenster voorzien van een isolerende drievoudige beglazing: Zie pagina 102-103



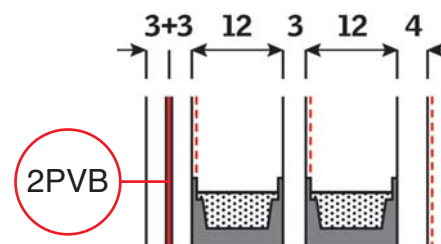
#### Energy & Comfort --70



#### Energy & Silence --60



#### Energy Star --66







Uitzetbaar en wentelend dakvenster voor dakhellingen tussen 15° en 55° dat geopend wordt met behulp van een handvat onderaan, traploos uitzetbaar tot een openingshoek van maximum 45°.

De bovenste handgreep, in geanodiseerd aluminium, over de volledige breedte van het dakvenster is uitgerust met een stof en insectenfilter en heeft 3 standen: sluiten – ventileren met vergrendeld dakvenster – openen.

Om de buitenruit te reinigen kan men na ontgrendeling van het onderste handvat het raam 180° wentelen en in schoonmaak stand vergrendelen.

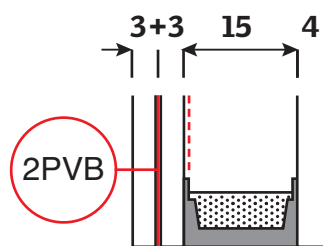
Vast en wentelend kader, met dubbele winddichtingen, hebben een kern uit een combinatie van multiplex en thermisch gemodificeerd hout en zijn naadloos omhuld met polyurethaan en afgewerkt met een witte laklaag (kleur NCS S 0500-N). Het dakvenster is bestand tegen vocht en condenswater.

Aan de buitenzijde beschermd door onderhoudsvrije grijze aluminium profielen kleur NCS S 7500-N.

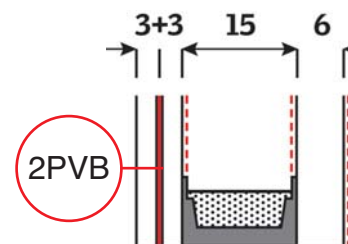
Beglazing
<b>Energy &amp; Comfort --70</b>
<input type="checkbox"/> Voorzien van een isolerende dubbele beglazing met: $U_g$ waarde glas 1.0 W/m <sup>2</sup> K - EN 673 $g$ totale zonne-energiedoorlating 0,46 - EN 410 $\tau_v$ lichtdoorlating 0,68 - EN 410 4 mm geharde buitenruit 15 mm spouw gevuld met Argon 33.2 gelaagde binnenruit (klasse 1B1 - conform NBN S 23-002) en coating voor warmte-isolatie. Inbraakresistentie: klasse P2A (EN 356).
$U_w$ gemiddelde waarde venster 1.3 W/m <sup>2</sup> K - EN 14351-1
$R_w$ (C; Ctr) geluidsweerstand 35 dB (-1;-3) - EN ISO 10140-2
Luchtdichtheid: klasse 4 - EN 1026
of
<b>Energy &amp; Silence --60</b>
<input type="checkbox"/> Regengeluid dempend dakvenster Zie pagina 100-101
of
<b>Energy Star --66</b>
<input type="checkbox"/> Dakvenster voorzien van een isolerende drieboudige beglazing: Zie pagina 102-103



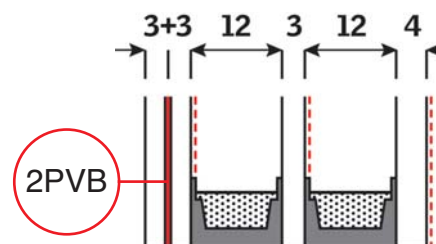
**Energy & Comfort --70**



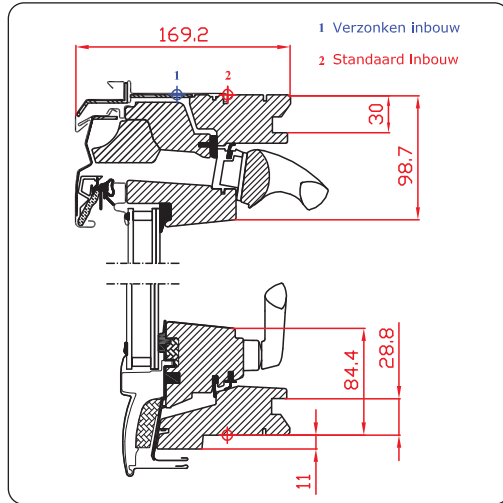
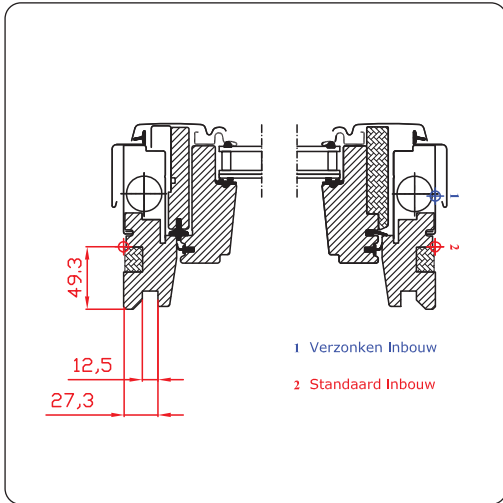
**Energy & Silence --60**



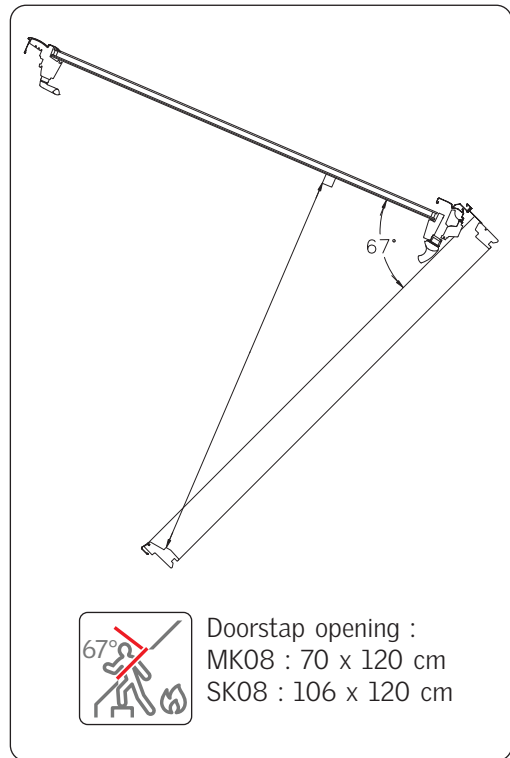
**Energy Star --66**



Exit dakvensters



55									
62									
70									
78									
98									
118									
140			GTL 0.72 0.92 MK08		GTL 1.16 1.39 SK08				
160									
180									
mm	472	550	660	780	942	1140	1340		
cm	47	55	66	78	94	114	134		



**!** Niet compatibel met rolluik.  
Voor plaatsing in verzonken inbouw  
ZZZ 228KA toevoegen

0.27 Lichtoppervlakte  
0.27 EPB: vrije doorlaat voor intensieve ventilatie in m<sup>2</sup>  
■ Beschikbaar in ander type

CE-Markering op velux.be

Uitzetbaar en wentelend dakvenster voor dakhellingen tussen 15° en 55° dat geopend wordt met behulp van een handvat onderaan. Traploos uitzetbaar tot een openingshoek van 45° kan verder uitgeduwd worden tot 67° om een vlotte doorgang te bekomen in noodsituaties. Op de zijkanten van het wentelend kader staan handgrepen om het venster te hersluiten na opening tot 67°.

Aan de buitenzijde beschermd door onderhoudsvrije grijs (NCS S 7500-N) gelakte aluminium profielen.

De bovenste handgreep, in geanodiseerd aluminium, over de volledige breedte van het dakvenster is uitgerust met een stof en insectenfilter en heeft 3 standen:

sluiten – ventileren met vergrendeld dakvenster – openen.

Om de buitenruit te reinigen kan men na ontgrendeling van het onderste handvat het raam 180° wentelen en in schoonmaak stand vergrendelen.

Het vast en wentelend kader in dennenhout is voorzien van dubbele winddichtingen en van antracietkleurige geëxpandeerd polystyreen (EPS) om de thermische onderbreking te optimaliseren.

### Binnenafwerking

Vocht en schimmelwerend impregnatie en afgewerkt met witte acryl verf kleur NCS S 0500-N

of

Vocht en schimmelwerend impregnatie en afgewerkt met kleurloze acryl vernis.

### Beglazing

#### Energy & Comfort --70

Voorzien van een isolerende dubbele beglazing met:

$U_g$  waarde glas 1.0 W/m<sup>2</sup>K - EN 673

$g$  totale zonne-energiedoorlating 0,46 - EN 410

$\tau_v$  lichtdoorlating 0,68 - EN 410

4 mm geharde buitenruit

15 mm spouw gevuld met Argon

33.2 gelaagde binnenruit (klasse 1B1 - conform NBN S 23-002) en coating voor warmte-isolatie.

Inbraakresistentie: klasse P2A (EN 356).

$U_w$  gemiddelde waarde venster 1.3 W/m<sup>2</sup>K - EN 14351-1

$R_w$  (C; Ctr) geluidsweerstand 35 dB (-1;-3) - EN ISO 10140-2

Luchtdichtheid: klasse 4 - EN 1026

of

#### Energy & Silence --60

Regengeluid dempend dakvenster

Zie pagina 100-101

of

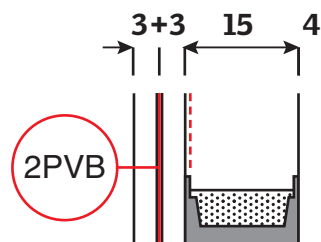
#### Energy Star --66

Dakvenster voorzien van een isolerende drievoudige beglazing:

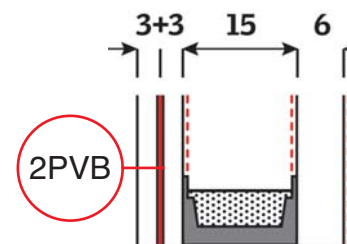
Zie pagina 102-103



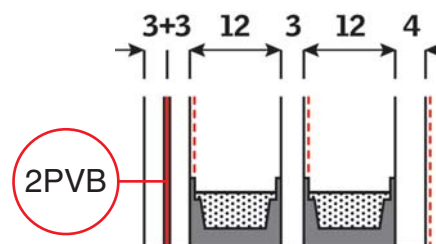
#### Energy & Comfort --70



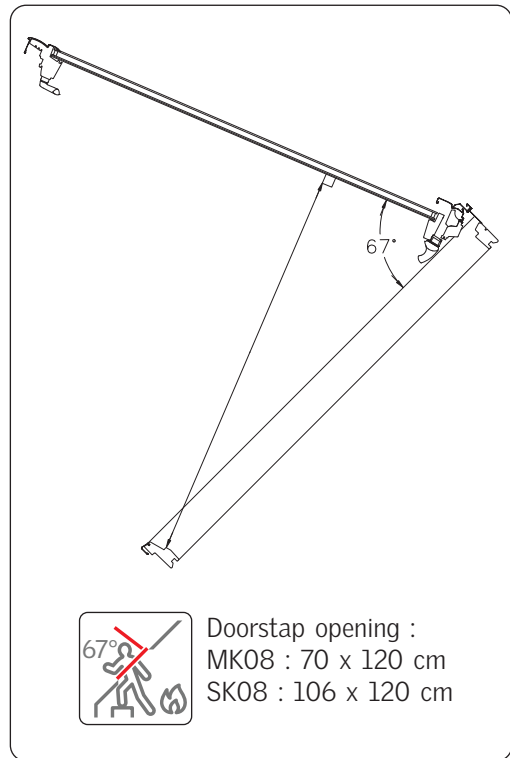
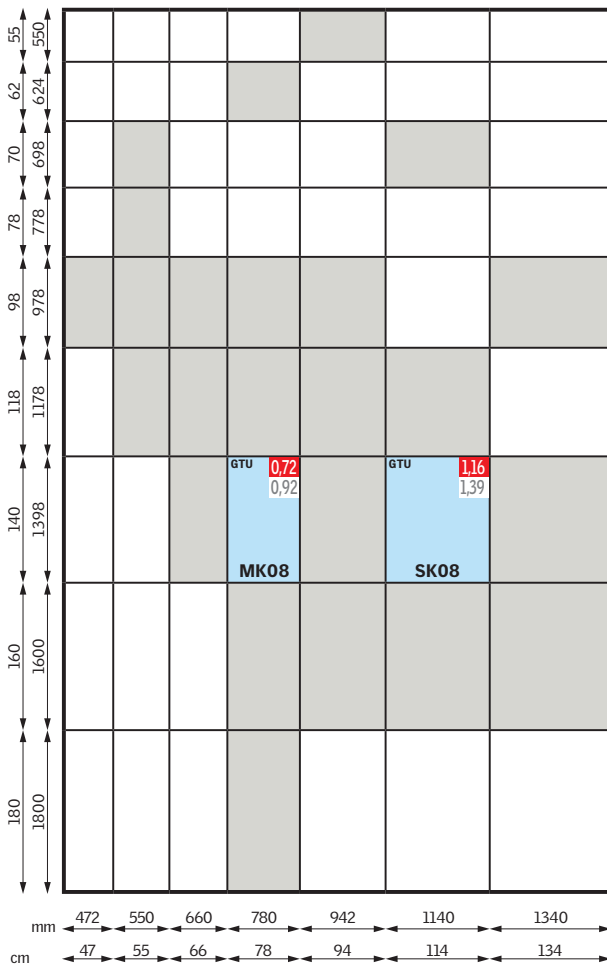
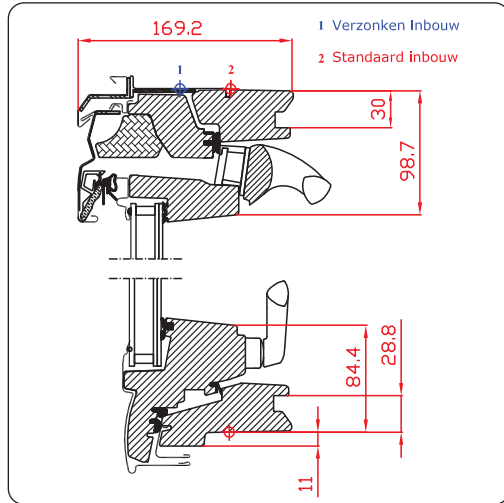
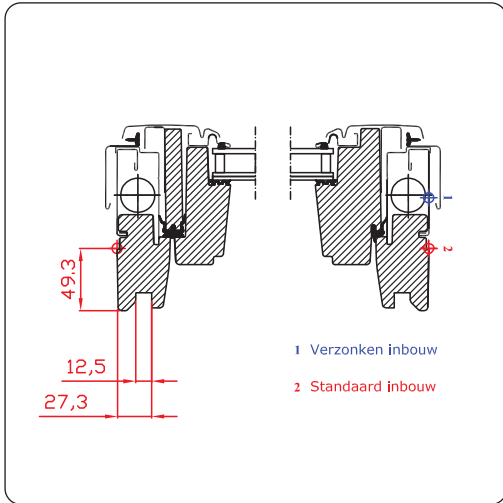
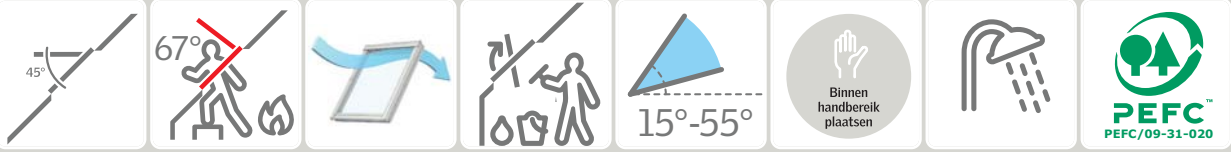
#### Energy & Silence --60



#### Energy Star --66



Exit dakvensters



**!** Niet compatibel met rolluik.  
Voor plaatsing in verzonken inbouw  
ZZZ 228KA toevoegen

0,27 Lichtoppervlakte  
0,27 EPB: vrije doorlaat voor intensieve ventilatie in m<sup>2</sup>  
■ Beschikbaar in ander type

CE-Markering op [velux.be](http://velux.be)

Uitzetbaar en wentelend dakvenster voor dakhellingen tussen 15° en 55° dat geopend wordt met behulp van een handvat onderaan. Traploos uitzetbaar tot een openingshoek van 45° kan verder uitgeduwd worden tot 67° om een vlotte doorgang te bekomen in noodsituaties. Op de zijkanten van het wentelend kader staan handgrepen om het venster te hersluiten na opening tot 67°.

Aan de buitenzijde beschermd door onderhoudsvrije grijs (NCS S 7500-N) gelakte aluminium profielen.

De bovenste handgreep, in geanodiseerd aluminium, over de volledige breedte van het dakvenster is uitgerust met een stof en insectenfilter en heeft 3 standen:

sluiten – ventileren met vergrendeld dakvenster – openen.

Om de buitenruit te reinigen kan men na ontgrendeling van het onderste handvat het raam 180° wentelen en in schoonmaak stand vergrendelen.

Vast en wentelend kader, met dubbele winddichtingen, hebben een kern uit een combinatie van multiplex en thermisch gemodificeerd hout en zijn naadloos omhuld met polyurethaan en afgewerkt met een witte laklaag (kleur NCS S 0500-N). Het dakvenster is bestand tegen vocht en condenswater.

**Beglazing**

**Energy & Comfort --70**

☐ Voorzien van een isolerende dubbele beglazing met:

$U_g$  waarde glas 1.0 W/m<sup>2</sup>K - EN 673

$g$  totale zonne-energie-doorlating 0,46 - EN 410

$\tau_v$  lichtdoorlating 0.68 - EN 410

4 mm geharde buitenruit

15 mm spouw gevuld met Argon

33.2 gelaagde binnenruit (klasse 1B1 - conform NBN S 23-002) en coating voor warmte-isolatie.

Inbraakresistentie: klasse P2A (EN 356).

$U_w$  gemiddelde waarde venster 1.3 W/m<sup>2</sup>K - EN 14351-1

$R_w$  (C; Ctr) geluidsweerstand 35 dB (-1;-3) - EN ISO 10140-2

Luchtdichtheid: klasse 4 - EN 1026

of

**Energy & Silence --60**

☐ Regengeluid dempend dakvenster

Zie pagina 100-101

of

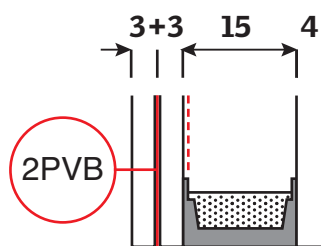
**Energy Star --66**

☐ Dakvenster voorzien van een isolerende drievoudige beglazing:

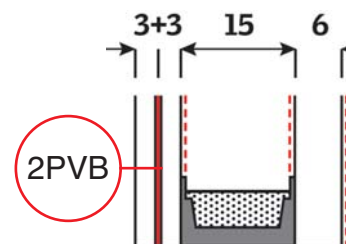
Zie pagina 102-103



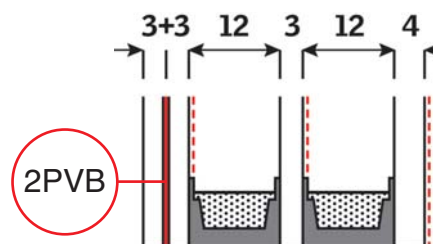
**Energy & Comfort --70**



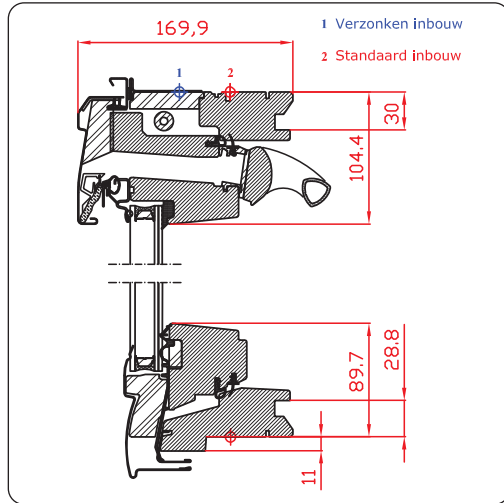
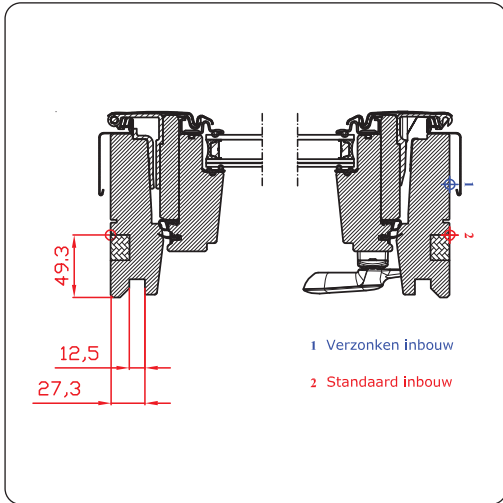
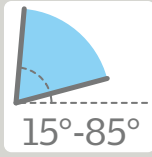
**Energy & Silence --60**



**Energy Star --66**



### Exit dakvensters



55									
62									
70									
78									
98									
118									
140									
160									
180									
mm	472	550	660	780	942	1140	1340		
cm	47	55	66	78	94	114	134		

GXL 0,47  
0,63  
FK06



Niet toepasbaar met:  
Rolluik, buitenzonnescerm en  
elektrische toebehoren op netstroom

0,27 Lichtoppervlakte

0,27 EPB: vrije doorlaat voor intensieve ventilatie in m<sup>2</sup>

■ Beschikbaar in ander type

CE-Markering op velux.be

Doorstap dakvenster met deurfunctie, voor dakhellingen tussen 15° en 85°, dat zijdelings 85° links naar buiten draait met een maximale doorstap opening van br. 53 cm x h. 110 cm. Opening met een handgreep in het midden van de zijvleugel en ondersteunt door een gasdrukveer. De openingswijze is op de werf aanpasbaar naar rechts.

Aan de buitenzijde beschermd door onderhoudsvrije grijs (NCS S 7500-N) gelakte aluminium profielen.

De bovenste handgreep, in geanodiseerd aluminium, over de volledige breedte van het dakvenster dient om te ventileren zonder het venster te openen en is uitgerust met een stof en insectenfilter.

Het vast en beweegbaar kader in dennenhout is voorzien van dubbele winddichtingen en van antracietkleurige geëxpandeerd polystyreen (EPS) om de thermische onderbreking te optimaliseren.

### Binnenafwerking

Vocht en schimmelwerend impregnatie en afgewerkt met witte acryl verf kleur NCS S 0500-N

of

Vocht en schimmelwerend impregnatie en afgewerkt met kleurloze acryl vernis.

### Beglazing

#### Energy & Comfort --70

Voorzien van een isolerende dubbele beglazing met:

$U_g$  waarde glas 1.0 W/m<sup>2</sup>K - EN 673

$g$  totale zonne-energie-doorslag 0,46 - EN 410

$\tau_v$  lichtdoorslag 0,68 - EN 410

4 mm geharde buitenruit

15 mm spouw gevuld met Argon

33.2 gelaagde binnenruit (klasse 1B1 - conform NBN S 23-002) en coating voor warmte-isolatie.

Inbraakresistentie: klasse P2A (EN 356).

$U_w$  gemiddelde waarde venster 1.3 W/m<sup>2</sup>K - EN 14351-1

$R_w$  (C; Ctr) geluidsweerstand 35 dB (-1;-3) - EN ISO 10140-2

Luchtdichtheid: klasse 4 - EN 1026

of

#### Energy & Silence --60

Regengeluid dempend dakvenster  
Zie pagina 100-101

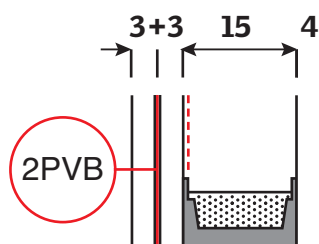
of

#### Energy Star --66

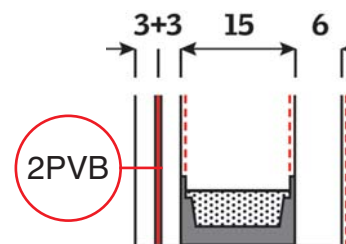
Dakvenster voorzien van een isolerende drieboudige beglazing:  
Zie pagina 102-103



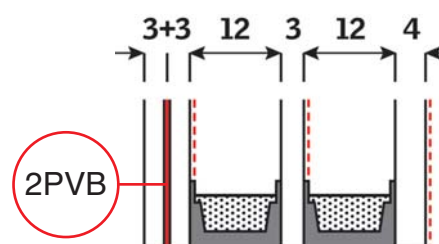
#### Energy & Comfort --70



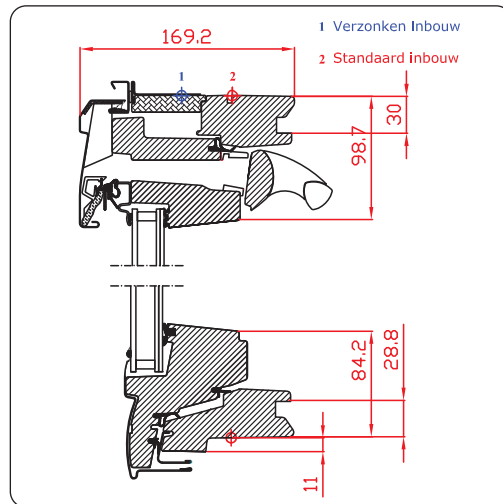
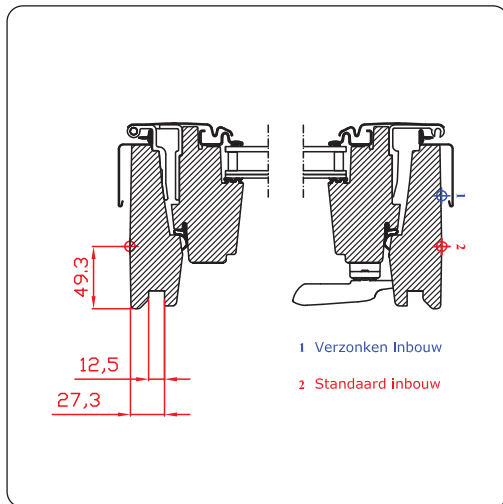
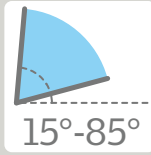
#### Energy & Silence --60



#### Energy Star --66



### Exit dakvensters



55							
62							
70							
78							
98							
118							
140							
160							
180							
mm	472	550	660	780	942	1140	1340
cm	47	55	66	78	94	114	134

0,36 0,47  
 0,51 0,76  
 CK06 FK06



Niet toepasbaar met:  
 Rolliuk, buitenzonnenscherm en  
 elektrische toebehoren op netstroom

0,27 Lichtoppervlakte

0,27 EPB: vrije doorlaat voor intensieve ventilatie in m<sup>2</sup>

■ Beschikbaar in ander type

CE-Markering op [velux.be](http://velux.be)



Doorstap dakvenster met deurfunctie, voor dakhellingen tussen 15° en 85°, dat zijdelings 87,5° links naar buiten draait met een maximale doorstap opening van :

CK06 = br. 42,6 cm x h. 107,8 cm.

FK06 = br. 53,6 cm x h. 107,8 cm.

Opening met een handgreep in het midden van de zijvleugel en ondersteunt door een gasdrukveer. De openingswijze is op de werf aanpasbaar naar rechts.

Aan de buitenzijde beschermd door onderhoudsvrije grijs (NCS S 7500-N) gelakte aluminium profielen.

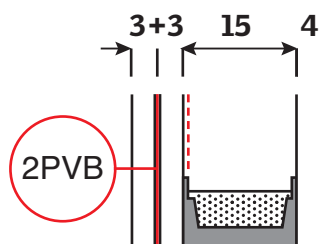
De bovenste handgreep, in geanodiseerd aluminium, over de volledige breedte van het dakvenster dient om te ventileren zonder het venster te openen en is uitgerust met een stof en insectenfilter.

Vast en beweegbaar kader, met dubbele winddichtingen, hebben een kern uit een combinatie van multiplex en thermisch gemodificeerd hout en zijn naadloos omhuld met polyurethaan en afgewerkt met een witte laklaag (kleur NCS S 0500-N). Het dakvenster is bestand tegen vocht en condenswater.

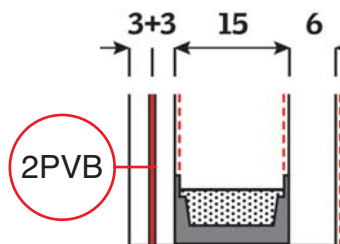


Beglazing
<p><b>Energy &amp; Comfort --70</b></p> <p><input type="checkbox"/> Voorzien van een isolerende dubbele beglazing met:</p> <p><math>U_g</math> waarde glas 1.0 W/m<sup>2</sup>K - EN 673</p> <p><math>g</math> totale zonne-energie-doorslag 0,46 - EN 410</p> <p><math>\tau_v</math> lichtdoorslag 0.68 - EN 410</p> <p>4 mm geharde buitenruit</p> <p>15 mm spouw gevuld met Argon</p> <p>33.2 gelaagde binnenruit (klasse 1B1 - conform NBN S 23-002) en coating voor warmte-isolatie.</p> <p>Inbraakresistentie: klasse P2A (EN 356).</p>
<p><math>U_w</math> gemiddelde waarde venster 1.3 W/m<sup>2</sup>K - EN 14351-1</p> <p><math>R_{w(C; Ctr)}</math> geluidswaarde 35 dB (-1;-3) - EN ISO 10140-2</p> <p>Luchtdichtheid: klasse 4 - EN 1026</p>
<p>of</p> <p><b>Energy &amp; Silence --60</b></p> <p><input type="checkbox"/> Regengeluid dempend dakvenster</p> <p>Zie pagina 100-101</p> <p>of</p> <p><b>Energy Star --66</b></p> <p><input type="checkbox"/> Dakvenster voorzien van een isolerende driefvoudige beglazing:</p> <p>Zie pagina 102-103</p>

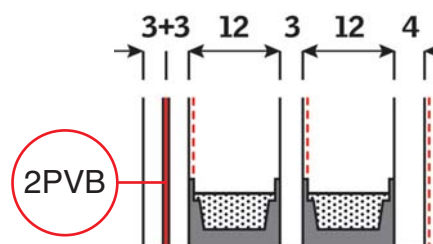
Energy & Comfort --70

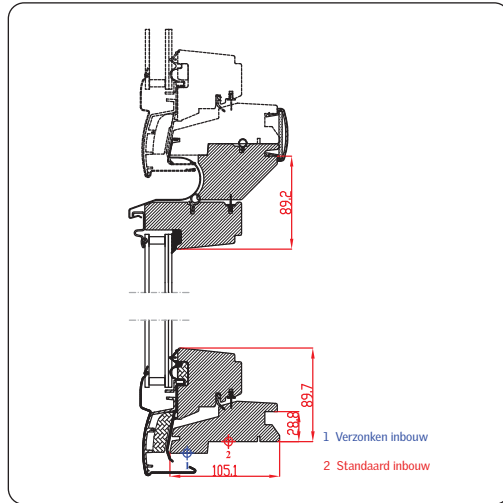
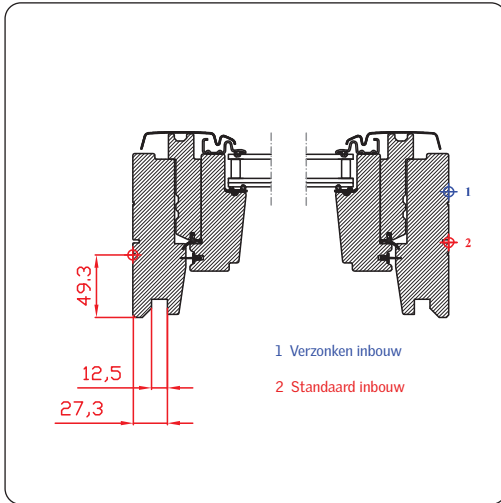
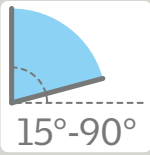


Energy & Silence --60

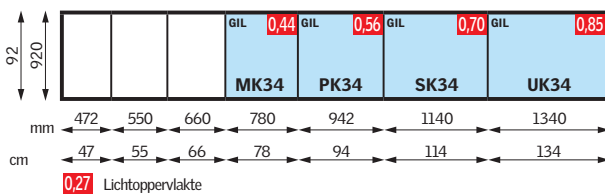


Energy Star --66





**!** Niet toepasbaar met:  
Manueel buitenzonnescerm en  
elektrische binnengordijnen op netstroom



CE-Markering op [velux.be](http://velux.be)

Vast glaselement dat direct onder een dakvenster in hout moet geplaatst worden.

Aan de buitenzijde beschermd door onderhoudsvrije grijze aluminium profielen, kleur NCS S 7500-N.

Schoonmaken van de buitenruit gebeurt via het bovengeplaatste dakvenster.

Het vast kader in dennenhout is voorzien van dubbele winddichtingen.

### Binnenafwerking

Vocht en schimmelwerend impregnatie en afgewerkt met witte acryl verf kleur NCS S 0500-N

of

Vocht en schimmelwerend impregnatie en afgewerkt met kleurloze acryl vernis.

### Beglazing

#### Energy & Comfort --70

Voorzien van een isolerende dubbele beglazing met:

$U_g$  waarde glas 1.0 W/m<sup>2</sup>K - EN 673

$g$  totale zonne-energie-doorlating 0,46 - EN 410

$\tau_v$  lichtdoorlating 0,68 - EN 410

4 mm geharde buitenruit met warmte isolerende coating

15 mm spouw gevuld met Argon

33.2 gelaagde binnenruit (klasse 1B1 - conform NBN S 23-002) met warmte isolerende coating.

Inbraakresistentie: klasse P2A (EN 356).

$U_w$  gemiddelde waarde venster 1.2 W/m<sup>2</sup>K - EN ISO 12567-2

$R_w$  (C; Ctr) geluidsweerstand 35 dB (-1;-3) - EN ISO 10140-2

Luchtdichtheid: klasse 4 - EN 1026

of

#### Energy & Silence --60

Regengeluid dempend dakvenster

Zie pagina 100-101

of

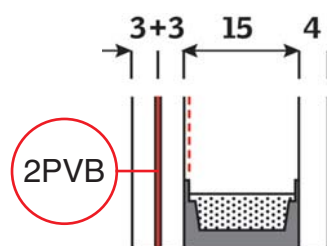
#### Energy Star --66

Dakvenster voorzien van een isolerende driefvoudige beglazing:

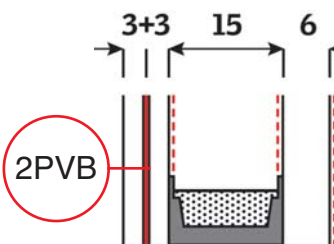
Zie pagina 102-103



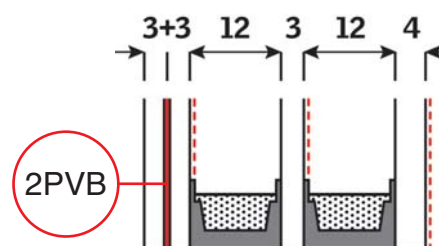
#### Energy & Comfort --70

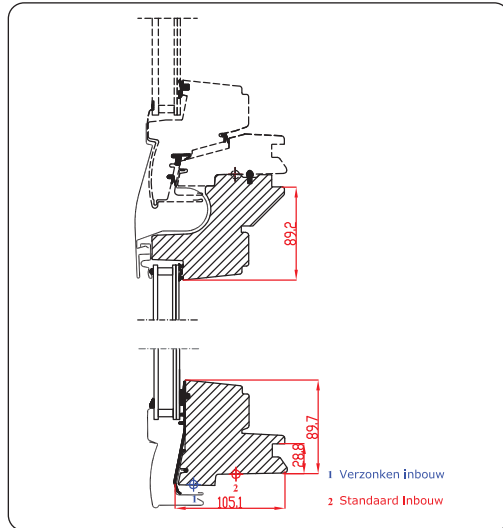
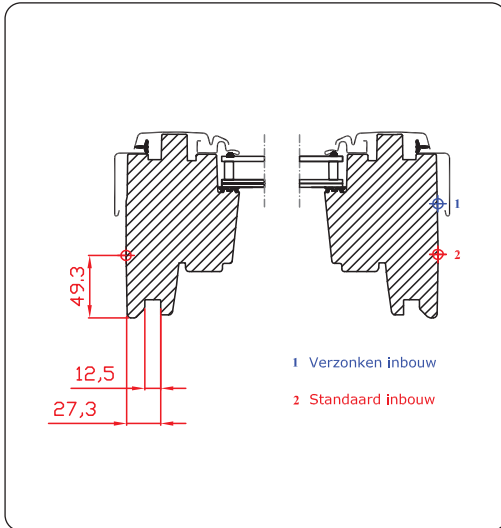
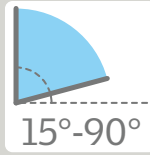


#### Energy & Silence --60



#### Energy Star --66





**!** Niet toepasbaar met:  
Manueel buitenzonnesherm en  
elektrische binnengordijnen op netstroom

			GIU 0,44	GIU 0,56	GIU 0,70	GIU 0,85	
			MK34	PK34	SK34	UK34	
mm	472	550	660	780	942	1140	1340
cm	47	55	66	78	94	114	134
	0,27 Lichtoppervlakte						

CE-Markering op velux.be

Vast glaselement dat direct onder een dakvenster in polyurethaan moet geplaatst worden.

Aan de buitenzijde beschermd door onderhoudsvrije grijze aluminium profielen, kleur NCS S 7500-N.

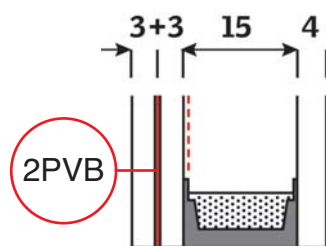
Schoonmaken van de buitenruit gebeurt via het bovengeplaatste dakvenster.

Vast kader, met dubbele winddichtingen, kern uit een combinatie van multiplex en thermisch gemodificeerd hout en naadloos omhuld met polyurethaan en afgewerkt met een witte laklaag (kleur NCS S 0500-N). Het vast glaselement is bestand tegen vocht en condenswater.

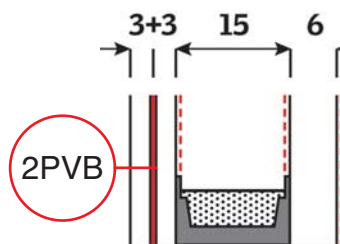
Beglazing
<b>Energy &amp; Comfort --70</b>
<input type="checkbox"/> Voorzien van een isolerende dubbele beglazing met: $U_g$ waarde glas 1.0 W/m <sup>2</sup> K - EN 673 $g$ totale zonne-energiedoorlating 0,46 - EN 410 $\tau_v$ lichtdoorlating 0.68 - EN 410  4 mm geharde buitenruit met warmte isolerende coating 15 mm spouw gevuld met Argon 33.2 gelaagde binnenruit (klasse 1B1 - conform NBN S 23-002) met warmte isolerende coating. Inbraakresistentie: klasse P2A (EN 356).
$U_w$ gemiddelde waarde venster 1.2 W/m <sup>2</sup> K - EN ISO 12567-2
$R_w$ (C; Ctr) geluidsweerstand 35 dB (-1;-3) - EN ISO 10140-2
Luchtdichtheid: klasse 4 - EN 1026
of
<b>Energy &amp; Silence --60</b>
<input type="checkbox"/> Regengeluid dempend dakvenster Zie pagina 100-101
of
<b>Energy Star --66</b>
<input type="checkbox"/> Dakvenster voorzien van een isolerende drievoudige beglazing: Zie pagina 102-103



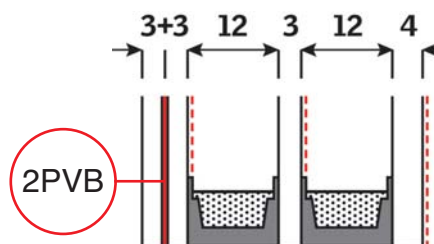
### Energy & Comfort --70

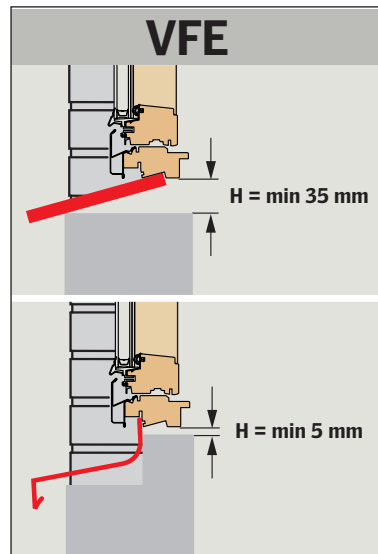
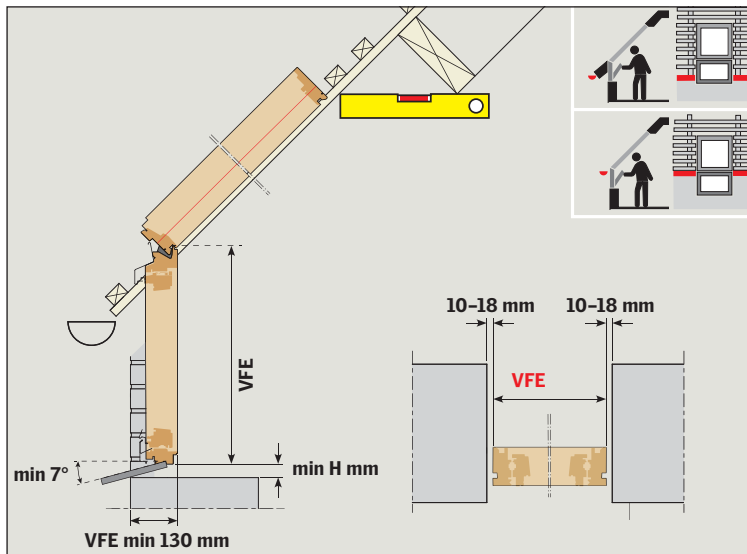
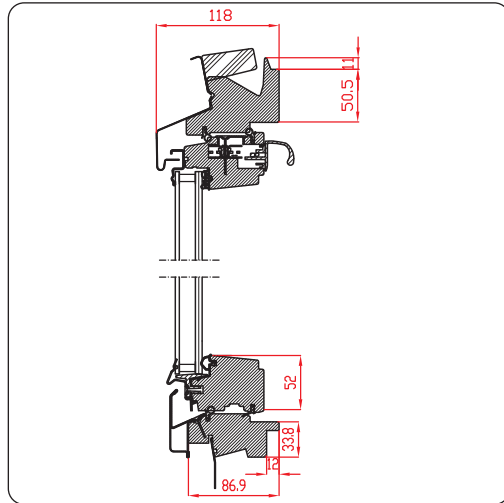
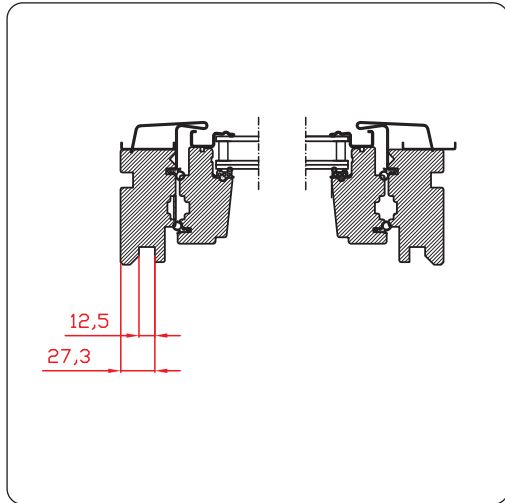


### Energy & Silence --60



### Energy Star --66





60		VFE 0,23	VFE 0,29	VFE 0,36	VFE 0,44
600		MK31	PK31	SK31	UK31
95		VFE 0,44	VFE 0,56	VFE 0,70	VFE 0,85
954		0,59	0,73	0,90	1,07
		MK35	PK35	SK35	UK35
115		VFE 0,56	VFE 0,71	VFE 0,90	VFE 1,08
1154		0,73	0,90	1,11	1,32
		MK36*	PK36*	SK36*	UK36*
137		VFE 0,69	VFE 0,88	VFE 1,11	VFE 1,34
1374		0,87	1,07	1,32	1,57
		MK38*	PK38*	SK38*	UK38*
mm		472	550	660	780
		47	55	66	78
cm		47	55	66	78
		47	55	66	78
		94	114	134	

0,27 Lichtoppervlakte    0,27 EPB: vrije doorkaats voor intensieve ventilatie in m<sup>2</sup>

\* Enkel beschikbaar met dubbele beglazing Energy & Comfort --70

CE-Markering op velux.be

Gevelement dat aansluit aan een bovenliggend dakvenster met gelijke breedte in een dakhelling tussen 15° en 55°. De bovenregel van het gevelement is geprofileerd zodat het precies past in de onderste regel van het bovenliggende dakvenster.

Aan de buitenzijde beschermd door onderhoudsvrije grijze aluminium profielen, kleur NCS S 7500-N.

Het vast en opvallend kader in dennenhout is voorzien van dubbele winddichtingen. Het naar binnen opvallend gevelement wordt geopend via de handgreep bovenaan. Door ontgrendeling krijgt men een grotere openingsstand voor het schoonmaken van de buitenruit.

### Binnenafwerking

Vocht en schimmelwerend impregnatie en afgewerkt met witte acryl verf kleur NCS S 0500-N

of

Vocht en schimmelwerend impregnatie en afgewerkt met kleurloze acryl vernis.

### Beglazing

#### Energy & Comfort --70

- Voorzien van een isolerende dubbele beglazing met:  
 $U_g$  waarde glas 1.0 W/m<sup>2</sup>K - EN 673  
 $g$  totale zonne-energie-doorlating 0,46 - EN 410  
 $\tau_v$  lichtdoorlating 0.68 - EN 410

4 mm geharde buitenruit met warmte isolerende coating  
 15 mm spouw gevuld met Argon  
 33.2 gelaagde binnenruit (klasse 1B1 - conform NBN S 23-002) met warmte isolerende coating.  
 Inbraakresistentie: klasse P2A (EN 356).

$U_w$  gemiddelde waarde venster 1.2 W/m<sup>2</sup>K - EN ISO 12567-2

$R_{w(C; Ctr)}$  geluidsweerstand 35 dB (-1;-3) - EN ISO 10140-2

Luchtdichtheid: klasse 4 - EN 1026

of

#### Energy & Silence --60

- Regengeluid dempend dakvenster  
 Zie pagina 100-101

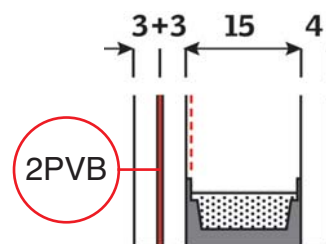
of

#### Energy Star --66

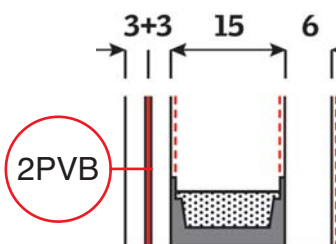
- Dakvenster voorzien van een isolerende driefvoudige beglazing:  
 Zie pagina 102-103



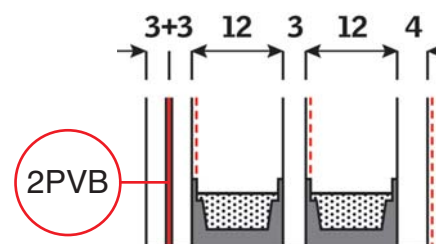
#### Energy & Comfort --70

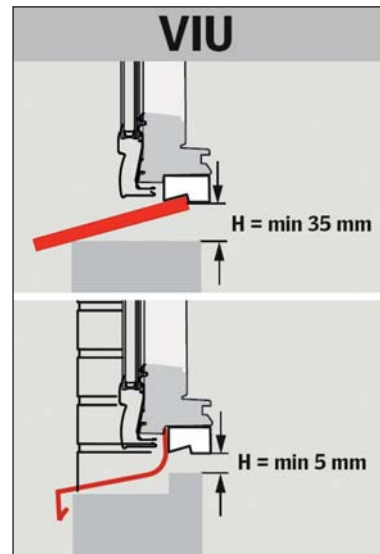
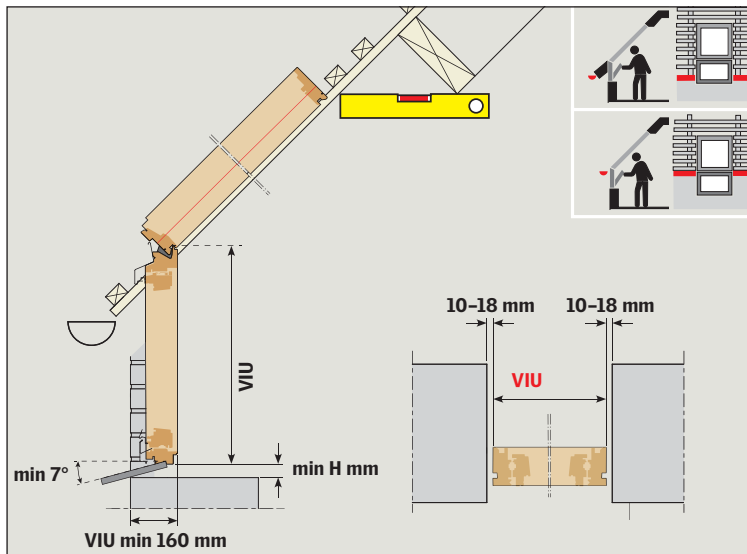
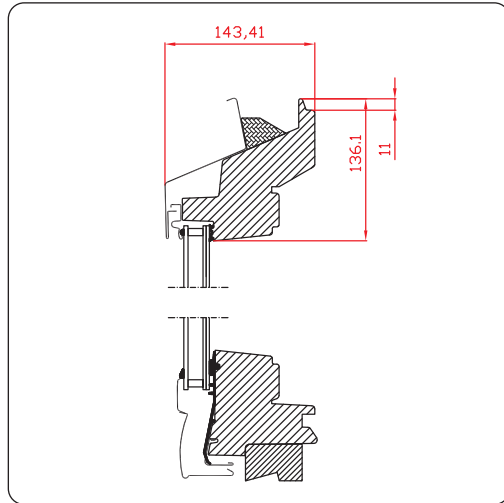
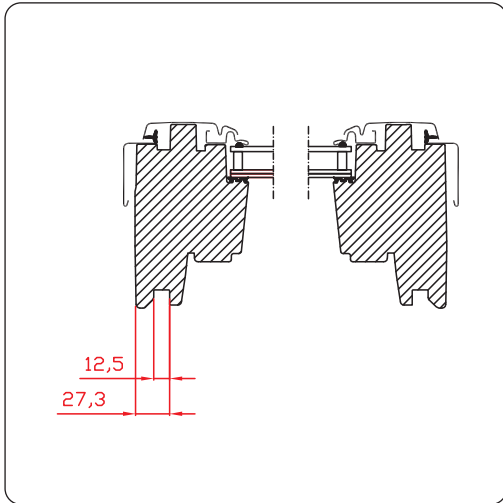


#### Energy & Silence --60



#### Energy Star --66





60	600	VIU	0,23	VIU	0,29	VIU	0,36	VIU	0,44
		MK31		PK31		SK31		UK31	
95	954	VIU	0,44	VIU	0,56	VIU	0,70	VIU	0,85
		MK35		PK35		SK35		UK35	
115	1154	VIU	0,56	VIU	0,71	VIU	0,90	VIU	1,08
		MK36*		PK36*		SK36*		UK36*	
137	1374	VIU	0,69	VIU	0,88	VIU	1,11	VIU	1,34
		MK38*		PK38*		SK38*		UK38*	
mm		472	550	660	780	942	1140	1340	
cm		47	55	66	78	94	114	134	

**0,27** Lichtoppervlakte  
 \* Enkel beschikbaar met dubbele beglazing Energy & Comfort -70

CE-Markering op [velux.be](http://velux.be)



Vast gevelement om aan te aansluiten aan een bovenliggend polyurethaan dakvenster met gelijke breedte in een dakhelling tussen 15° en 55°. De bovenregel van het gevelement is geprofileerd zodat het precies past in de onderste regel van het bovenliggende dakvenster. Schoonmaken van de buitenruit gebeurt via het bovengeplaatste dakvenster.

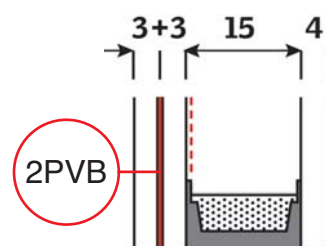
Aan de buitenzijde beschermd door onderhoudsvrije grijze aluminium profielen, kleur NCS S 7500-N.

Vast kader, met dubbele winddichtingen, heeft een kern uit een combinatie van multiplex en thermisch gemodificeerd hout en is naadloos omhuld met polyurethaan en afgewerkt met een witte laklaag (kleur NCS S 0500-N). Het dakvenster is bestand tegen vocht en condenswater.

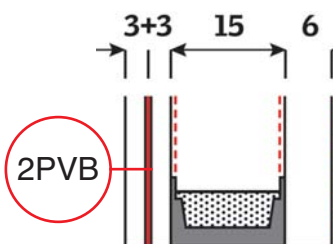
Beglazing
<p><b>Energy &amp; Comfort --70</b></p> <p><input type="checkbox"/> Voorzien van een isolerende dubbele beglazing met:</p> <ul style="list-style-type: none"> <li><math>U_g</math> waarde glas 1.0 W/m<sup>2</sup>K - EN 673</li> <li><math>g</math> totale zonne-energiedoorlating 0,46 - EN 410</li> <li><math>\tau_v</math> lichtdoorlating 0.68 - EN 410</li> </ul> <p>4 mm geharde buitenruit met warmte isolerende coating                      15 mm spouw gevuld met Argon                      33.2 gelaagde binnenruit (klasse 1B1 - conform NBN S 23-002) met warmte isolerende coating.                      Inbraakresistentie: klasse P2A (EN 356).</p>
<p><math>U_w</math> gemiddelde waarde venster 1.2 W/m<sup>2</sup>K - EN ISO 12567-2</p>
<p><math>R_w</math> (C; Ctr) geluidsweerstand 35 dB (-1;-3) - EN ISO 10140-2</p>
<p>Luchtdichtheid: klasse 4 - EN 1026</p>
<p>of</p> <p><b>Energy &amp; Silence --60</b></p> <p><input type="checkbox"/> Regengeluid dempend dakvenster                      Zie pagina 100-101</p> <p>of</p> <p><b>Energy Star --66</b></p> <p><input type="checkbox"/> Dakvenster voorzien van een isolerende drievoudige beglazing:                      Zie pagina 102-103</p>



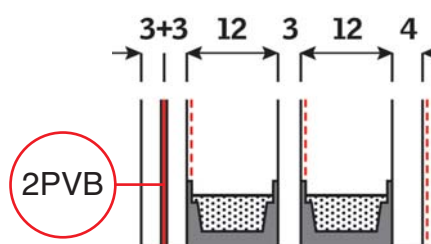
Energy & Comfort --70

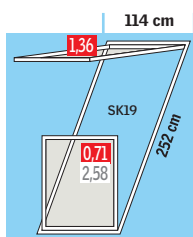
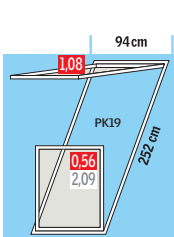
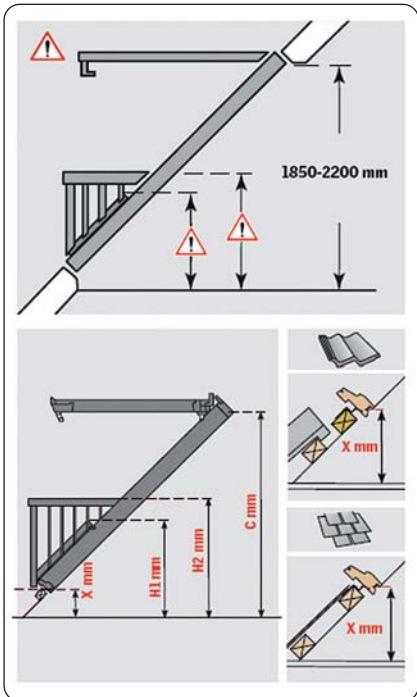
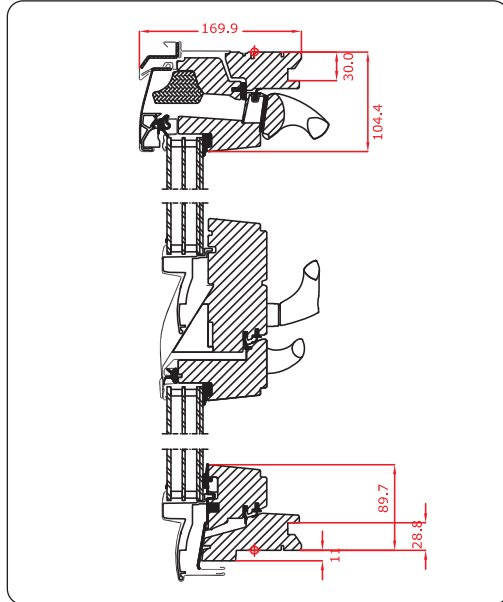
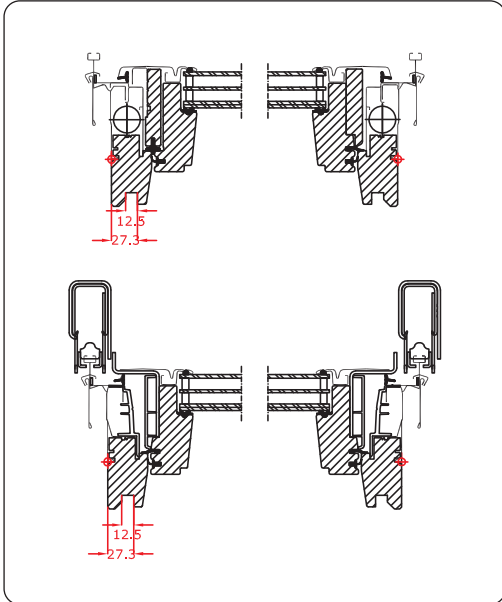
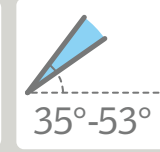


Energy & Silence --60



Energy Star --66





	X mm	H1 mm	H2 mm	C mm
35°-39°	213	800	1146	1631
	263	850	1196	1681
	313	900	1246	1731
	363	950	1296	1781
	413	1000	1346	1831
	463	1050	1396	1881
40°-42°	513	1100	1446	1931
	157	800	1090	1753
	207	850	1140	1803
	257	900	1190	1853
	307	950	1240	1903
	357	1000	1290	1953
43°-45°	407	1050	1340	2003
	457	1100	1390	2053
	125	800	1058	1823
	175	850	1108	1873
	225	900	1158	1923
	275	950	1208	1973
46°-48°	325	1000	1258	2023
	375	1050	1308	2073
	425	1100	1358	2123
	95	800	1028	1889
	145	850	1078	1939
	195	900	1128	1989
49°-53°	245	950	1178	2039
	295	1000	1228	2089
	345	1050	1278	2139
	395	1100	1328	2189
	67	800	1000	1953
	117	850	1050	2003
	167	900	1100	2053
	217	950	1150	2103
	267	1000	1200	2153
	317	1050	1250	2203
	367	1100	1300	2253

0,27 Lichtoppervlakte

0,27 EPB: vrije doorlaat voor intensieve ventilatie in m²

CE-Markering op [velux.be](http://velux.be)

Balkonvenster, voor dakhellingen tussen 35° en 53°. Het bovenste element wordt geopend met behulp van een handvat onderaan en is traploos uitzetbaar tot een openingshoek van maximum 45°. De bovenste ventilatieklep, voorzien van een stof en insectenfilter, over de volledige breedte van het venster dient ook om de ruimte te verluchten zonder het venster te openen. Om de buitenzijde van het raam te reinigen kan men na ontgrendeling van het onderste handvat het raam 180° wentelen en in schoonmaak stand vergrendelen. De onderkant van het venster moet zich net boven het vloerniveau bevinden. Bij het verticaal uitduwen van het onderste element ontplooit en vergrendelt automatisch de borstwering, zo ontstaat het balkonnetje. Het onderste element is schoon te maken wanneer het bovenelement in uitzetstand staat. Aan de buitenzijde beschermd door onderhoudsvrije grijze aluminium profielen, kleur NCS S 7500-N. Vast en wentelend kader met dubbele winddichtingen, uit dennenhout. Luchtdichtheid: klasse 3 - EN 1026

**Binnenafwerking**

- Vocht en schimmelwerend impregnatie en afgewerkt met witte acryl verf kleur NCS S 0500-N. **of**
- Vocht en schimmelwerend impregnatie en afgewerkt met kleurloze acryl vernis.

**Beglazing**

Voorzien van isolerende drievoudige beglazing met:

- PK19 - 94 x 252 cm**  
 $U_g$  waarde glas 0.5 W/m<sup>2</sup>K EN 673  
 g totale zonne-energie-doorlating 0,51 EN 410  
 $\tau_v$  lichtdoorlating 0.71 EN 410  
 4 mm geharde buitenruit met anti dauw en easy to clean coating  
 12 mm spouw gevuld met Krypton  
 3 mm thermisch versterkt float met coating voor extra warmte-isolatie  
 12 mm spouw gevuld met Krypton  
 33.2 gelaagde binnenruit (klasse 1B1 - conform NBN S 23-002) geluidsisolerende film en warmte-isolerende coating.  
 Inbraakresistentie: klasse P2A (EN 356).

$U_w$  gemiddelde waarde venster 1.2 W/m<sup>2</sup>K EN ISO 12567-2

$R_w$  (C; Ctr) geluidsweerstand 37 dB (-2;-4) EN 10140-2

**SK19 - 114 X 252 CM**

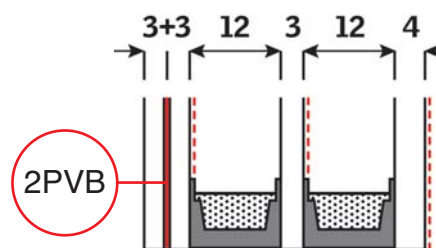
- $U_g$  waarde glas 0.7 W/m<sup>2</sup>K EN 673  
 g totale zonne-energie-doorlating 0,54 EN 410  
 $\tau_v$  lichtdoorlating 0.70 EN 410  
 3 mm geharde buitenruit met anti dauw en easy to clean coating  
 14 mm spouw gevuld met Krypton  
 2,2 mm thermisch versterkt float met coating voor extra warmte-isolatie  
 14 mm spouw gevuld met Krypton  
 22.2 gelaagde binnenruit (klasse 1B1 - conform NBN S 23-002) en warmte-isolerende coating.  
 Inbraakresistentie: klasse P2A (EN 356).

$U_w$  gemiddelde waarde venster 1.2 W/m<sup>2</sup>K EN ISO 12567-2

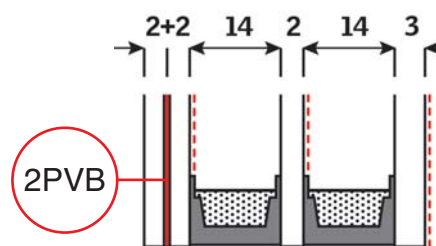
$R_w$  (C; Ctr) geluidsweerstand 34 dB (-2;-5) EN 10140-2

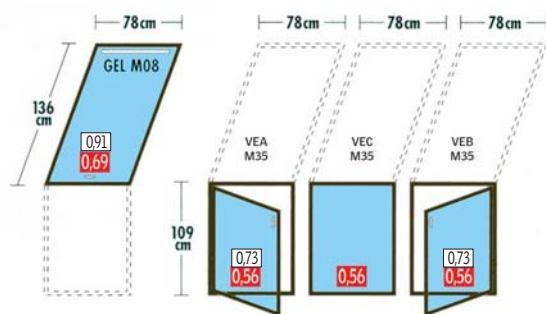
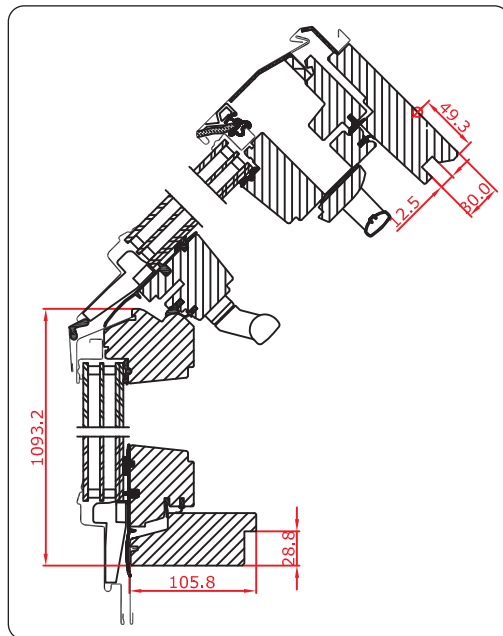
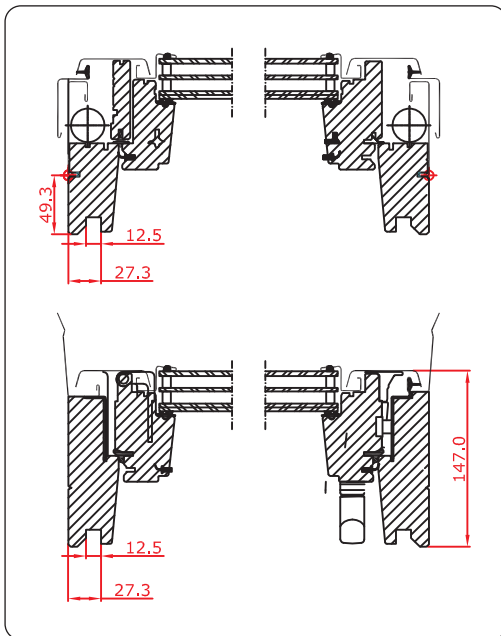
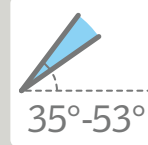


PK19 - 94 x 252 cm



SK19 - 114 X 252 CM





0.27 Lichtoppervlakte

0.27 EPB: vrije doorlaat voor intensieve ventilatie in m<sup>2</sup>



Een doorstap naar dakterras mag slechts één scharnierend verticaal element bevatten.

De scharnierende zijde dient aan de dragende dakconstructie bevestigd te zijn.

CE-Markering op [velux.be](http://velux.be)

Bovenste element is een uitzet en wentelend dakvenster, voor dakhellingen tussen 35° en 53° dat geopend wordt met behulp van een handvat onderaan. Traploos uitzetbaar tot een openingshoek van maximum 45°.

De bovenste ventilatieklep, voorzien van een stof en insectenfilter, over de volledige breedte van het venster dient ook om de ruimte te verluchten zonder het venster te openen.

Om de buitenzijde van het raam te reinigen kan men na ontgrendeling van het onderste handvat het raam 180° wentelen en in schoonmaakstand vergrendelen. Onderste verticaal element is vast, of links of rechts 90° naar buiten opendraaiend en kan enkel geopend worden als het bovenste element in uitzetstand staat. Zo bekomt men een vrije doorstap naar een dakterras.

Aan de buitenzijde beschermd door onderhoudsvrije grijze aluminium profielen, kleur NCS S 7500-N.

Vast en opengaande kaders met dubbele winddichtingen, uit dennenhout.

### Binnenafwerking

Vocht en schimmelwerend impregnatie en afgewerkt met witte acryl verf kleur NCS S 0500-N

of

Vocht en schimmelwerend impregnatie en afgewerkt met kleurloze acryl vernis.

### Beglazing

Voorzien van isolerende drievoudige beglazing met:

$U_g$  waarde glas 0.5 W/m<sup>2</sup>K - EN 673

$g$  totale zonne-energie-doorlating 0,50 - EN 410

$\tau_v$  lichtdoorlating 0.69 - EN 410

4 mm geharde buitenruit met anti dauw en easy to clean coating

10 mm spouw gevuld met Krypton

3 mm thermisch versterkt float met coating voor extra warmte-isolatie

10 mm spouw gevuld met Krypton

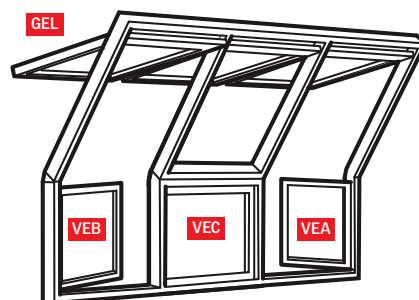
33.1 gelaagde binnenruit geluidsisolerende folie en warmte-isolerende coating.

Inbraakresistentie: klasse P2A - EN 356

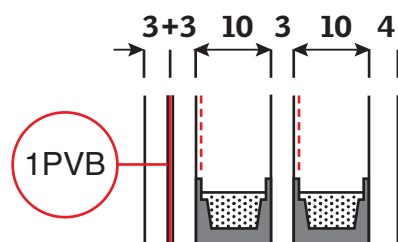
$U_w$  gemiddelde waarde venster 1.2 W/m<sup>2</sup>K - EN ISO 12567-2

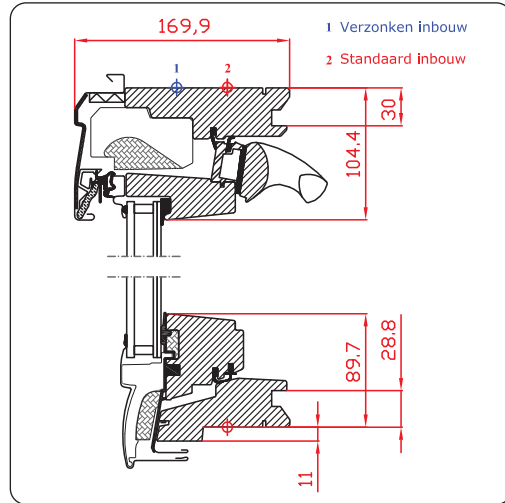
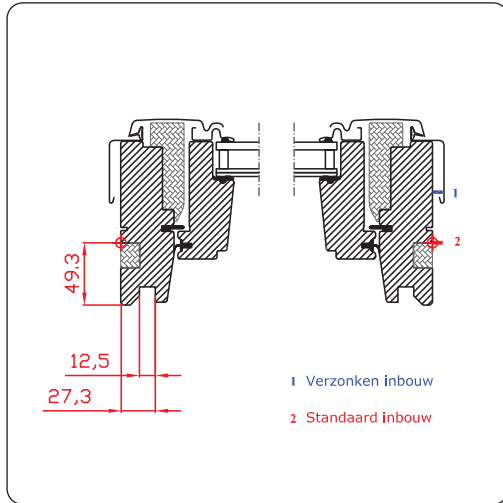
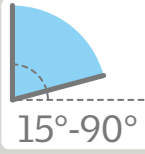
$R_w$  (C; Ctr) geluidsweerstand 35 dB (-1;-4) - EN ISO 717-1

Luchtdichtheid: klasse 3 - EN 1026



### Beglazing --65





55									
62									
70									
78									
98		GGL 0,29 0,42							GGL 0,91 1,13
118		GGL 0,36 0,51	GGL 0,47 0,63	GGL 0,59 0,76					
140				GGL 0,72 0,92					
160									
180									
mm	472	550	660	780	942	1140	1340		
cm	47	55	66	78	94	114	134		

**!** Gootstukken :

- Te voorzien in kleur NCS S 9000-N
- Plaatsing in leien met gootstukken voor verzonken inbouw.

0,27 Lichtoppervlakte  
 0,27 EPB: vrije doorlaat voor intensieve ventilatie in m<sup>2</sup>  
 ■ Beschikbaar in ander type

CE-Markering op velux.be

Manueel wentelend dakvenster, voor dakhellingen tussen 15° en 90°, uitgerust met frictiescharnieren.

Aan de buitenzijde beschermd door onderhoudsvrije zwarte (NCS S 9000-N) gelakte aluminium profielen en een verticale middenspijl op het glas.

De bovenste handgreep, in geanodiseerd aluminium, over de volledige breedte van het dakvenster is uitgerust met een stof en insectenfilter en heeft 3 standen: sluiten – ventileren met vergrendeld dakvenster – openen.

Volledige wenteling tot 180° en te blokkeren in schoonmaakstand met de daartoe voorzien schuifgrendel.

Het vast en wentelend kader in dennenhout is voorzien van dubbele winddichtingen en van antracietkleurige geëxpandeerd polystyreen (EPS) om de thermische onderbreking te optimaliseren.

### Binnenafwerking

Vocht en schimmelwerend impregnatie en afgewerkt met witte acryl verf kleur NCS S 0500-N

of

Vocht en schimmelwerend impregnatie en afgewerkt met kleurloze acryl vernis.

### Beglazing

Voorzien van een isolerende dubbele beglazing met:

$U_g$  waarde glas 1.0 W/m<sup>2</sup>K - EN 673

$g$  totale zonne-energiedoorlating 0,46 - EN 410

$\tau_v$  lichtdoorlating 0,68 - EN 410

4 mm geharde buitenruit

15 mm spouw gevuld met Argon

33.2 gelaagde binnenruit (klasse 1B1 - conform NBN S 23-002) en coating voor warmte-isolatie.

Inbraakresistentie: klasse P2A (EN 356).

$U_w$  gemiddelde waarde venster 1.3 W/m<sup>2</sup>K - EN ISO 12567-2

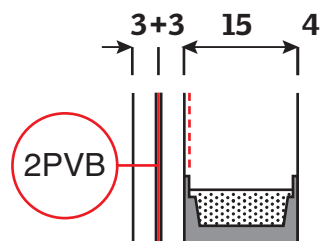
$R_w$  (C; Ctr) geluidsweerstand 35 dB (-1;-3) - EN ISO 10140-2

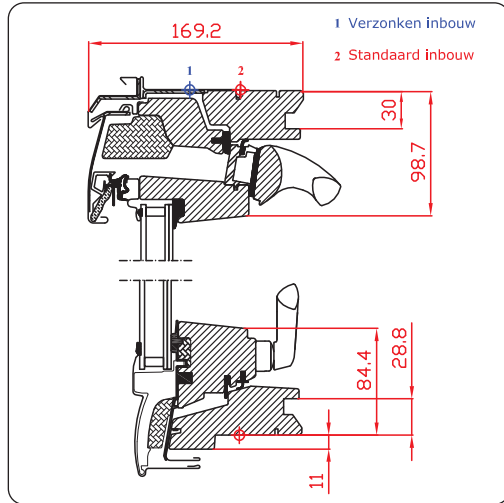
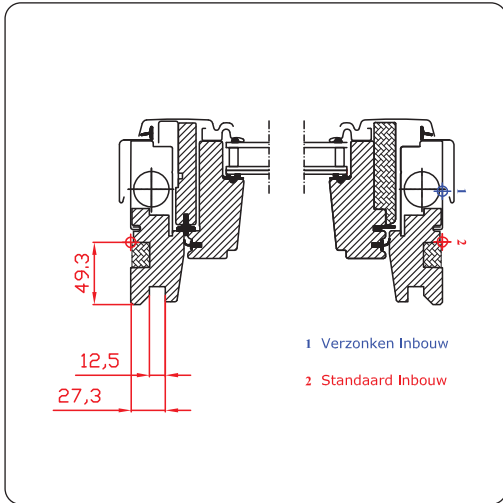
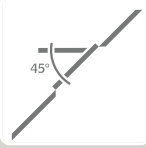
Luchtdichtheid: klasse 4 - EN 1026



ThermoTechnology™

### Energy & Comfort --70





55									
62									
70									
78									
98									
118									
140			GPL 0,72 0,92 MK08						
160									
180									
mm	472	550	660	780	942	1140	1340		
cm	47	55	66	78	94	114	134		

**!** Gootstukken :

- Te voorzien in kleur NCS S 9000-N
- Plaatsing in leien met gootstukken voor verzonken inbouw.

0,27 Lichtoppervlakte  
0,27 EPB: vrije doorlaat voor intensieve ventilatie in m<sup>2</sup>  
■ Beschikbaar in ander type

CE-Markering op velux.be



Uitzetbaar en wentelend dakvenster voor dakhellingen tussen 15° en 55° dat geopend wordt met behulp van een handvat onderaan.

Traploos uitzetbaar tot een openingshoek van maximum 45°.

Aan de buitenzijde beschermd door onderhoudsvrije zwarte (NCS S 9000-N) gelakte aluminium profielen en een verticale middenspijl op het glas.

De bovenste handgreep, in geanodiseerd aluminium, over de volledige breedte van het dakvenster is uitgerust met een stof en insectenfilter en heeft 3 standen:

sluiten – ventileren met vergrendeld dakvenster – openen.

Volledige wenteling tot 180° en te blokkeren in schoonmaakstand met de daartoe voorzien schuifgrendel.

Het vast en wentelend kader in dennenhout is voorzien van dubbele winddichtingen en van antracietkleurige geëxpandeerd polystyreen (EPS) om de thermische onderbreking te optimaliseren.

**Binnenafwerking**

Vocht en schimmelwerend impregnatie en afgewerkt met witte acryl verf kleur NCS S 0500-N

of

Vocht en schimmelwerend impregnatie en afgewerkt met kleurloze acryl vernis.

**Beglazing**

Voorzien van een isolerende dubbele beglazing met:

$U_g$  waarde glas 1.0 W/m<sup>2</sup>K - EN 673

$g$  totale zonne-energiedoorlating 0,46 - EN 410

$\tau_v$  lichtdoorlating 0,68 - EN 410

4 mm geharde buitenruit

15 mm spouw gevuld met Argon

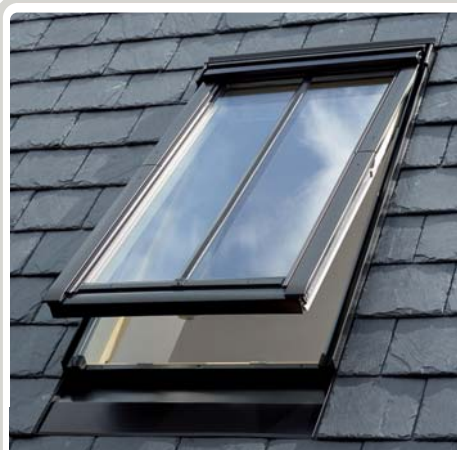
33.2 gelaagde binnenruit (klasse 1B1 - conform NBN S 23-002) en coating voor warmte-isolatie.

Inbraakresistentie: klasse P2A (EN 356).

$U_w$  gemiddelde waarde venster 1.3 W/m<sup>2</sup>K - EN ISO 12567-2

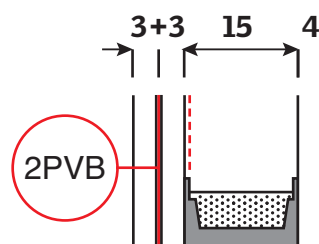
$R_w$  (C; Ctr) geluidsweerstand 35 dB (-1;-3) - EN ISO 10140-2

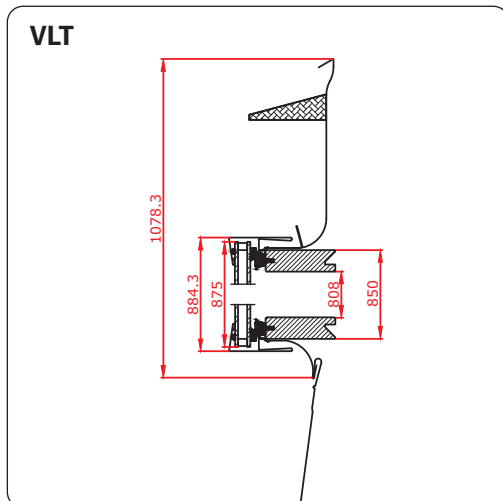
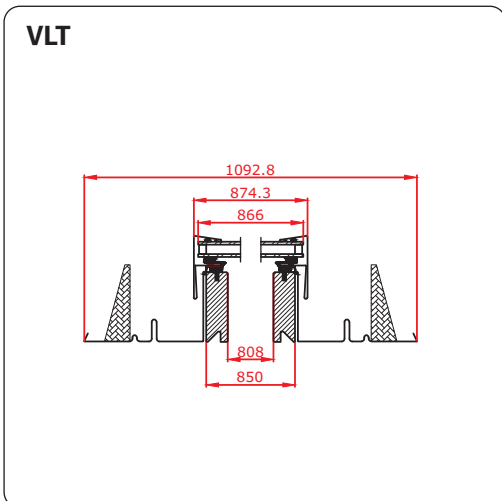
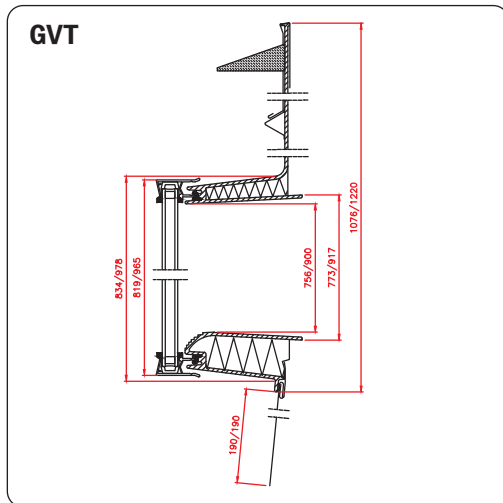
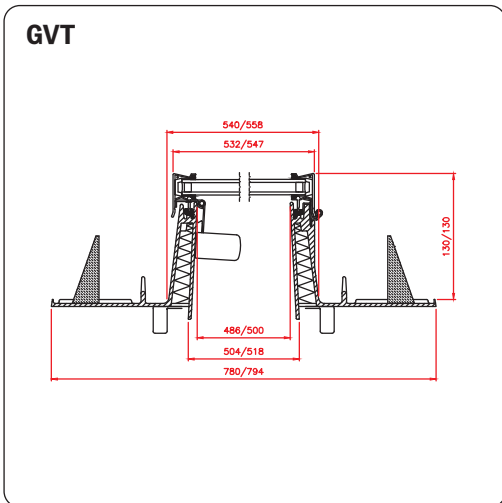
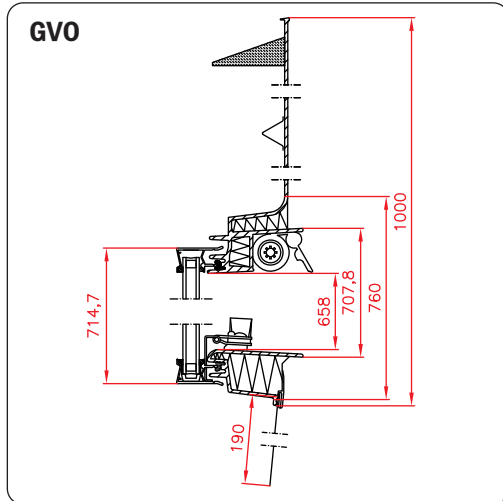
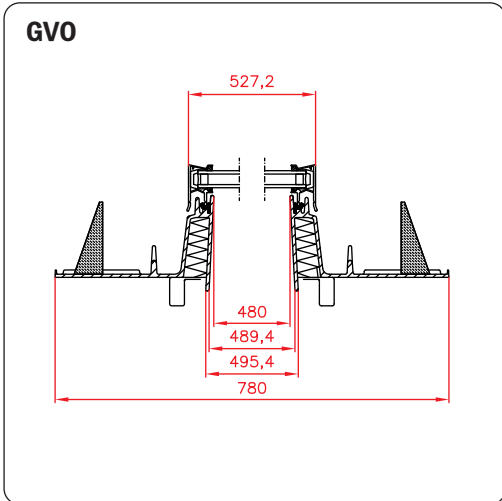
Luchtdichtheid: klasse 4 - EN 1026



ThermoTechnology™1

**Energy & Comfort --70**





Te gebruiken voor niet bewoonbare ruimten.

#### Beglazing

Voorzien van een isolerende beglazing van 16 mm:  
3 mm geharde buitenruit  
10 mm spouw gevuld met Argon  
3 mm binnenruit met warmtewerende coating.

$R_w$  (C; Ctr) geluidsweerstand 24 dB (0;-2) - EN ISO 717-1:1996

Luchtdichtheid: klasse 2 - EN 12207:1999

#### GVO

**Uitzet rondboog zoldervenster** met geïntegreerd gootstuk en antraciet grijs geperforeerd pvc gordijn, voor dakhellingen van 20 tot 60°.

Afmeting : B. 54 x H. 70 cm.

Door een staaf onderaan kan het dakvenster uitzetten in drie standen en verder uitgeduwd worden tot tegen het bovenliggende dakmateriaal.

Vast kader en gootstuk in zwart polyurethaan

Uitzet kader in zwarte aluminium NCS S 8505 B20G

$U_w$  waarde venster 3,1 W/m<sup>2</sup> K EN ISO 12567-2:2005

$U_g$  waarde glas 1,4 W/m<sup>2</sup> K - EN 673:1997

$g$  totale zonne-energie-doorlating 0,62 - EN 410:1998

$\tau_v$  lichtdoorlating 0,80 - EN 410:1998

#### GVT

**Zijdelings uitduwbaar zoldervenster** en geïntegreerd gootstuk in zwart polyurethaan, voor dakhellingen van 20 tot 65°.

Handgreep in kunststof.

Afmeting : B. 54 x H. 83 cm.

Kan uitgeduwd worden tot tegen het rechtliggende dakmateriaal

$U_w$  waarde venster 3,1 W/m<sup>2</sup> K EN ISO 12567-2:2005

$U_g$  waarde glas 1,4 W/m<sup>2</sup> K - EN 673:1997

$g$  totale zonne-energie-doorlating 0,62 - EN 410:1998

$\tau_v$  lichtdoorlating 0,80 - EN 410:1998

#### VLT

**Uitzetbaar zoldervenster** en geïntegreerd gootstuk in zwart polyurethaan, voor dakhellingen van 15 tot 60°.

Afmeting : B. 46 x H. 61 cm.

Door een staaf onderaan kan het dakvenster uitzetten in drie standen en verder uitgeduwd worden tot tegen het bovenliggende dakmateriaal.

$U_g$  waarde glas 3,0 W/m<sup>2</sup> K - EN 673:1997

$g$  totale zonne-energie-doorlating 0,78 - EN 410:1998

$\tau_v$  lichtdoorlating 0,82 - EN 410:1998

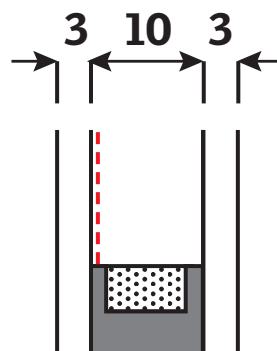
#### GVO



#### GVT



#### VLT





Manueel wentelend dakvenster, voor dakhellingen tussen 15° en 90°, uitgerust met frictiescharnieren. Op beide kanten van het wentelend kader voorzien van geïntegreerde sloten, die ontgrendelbaar zijn met een bijhorende universele sleutel. Conform de Europese norm EN 1627 en voldoet aan weerstand klasse 2.

Aan de buitenzijde beschermd door onderhoudsvrije grijs (NCS S 7500-N) gelakte aluminium profielen.

De bovenste handgreep, in geanodiseerd aluminium, over de volledige breedte van het dakvenster is uitgerust met een stof en insectenfilter en heeft 3 standen: sluiten – ventileren met vergrendeld dakvenster – openen.

Volledige wenteling tot 180° en te blokkeren in schoonmaakstand met de daartoe voorzien schuifgrendel.

## Beglazing

Voorzien van een isolerende dubbele beglazing met:

$U_g$  waarde glas 1.1 W/m<sup>2</sup>K - EN 673

$g$  totale zonne-energie-doorlating 0,63 - EN 410

$\tau_v$  lichtdoorlating 0.81 - EN 410

4 mm geharde buitenruit

16 mm spouw gevuld met Argon

33.4 gelaagde binnenruit (klasse 1B1 - conform NBN S 23-002) en coating voor extra warmte-isolatie

Inbraakresistentie: klasse P4A (EN 356).

$U_w$  gemiddelde waarde venster 1.3 W/m<sup>2</sup>K - EN 14351-1

$R_w$  (C; Ctr) geluidsweerstand 35 dB (-1;-3) - EN ISO 717-1

Luchtdichtheid: klasse 4 - EN 1026

## □ Type GGU

Vast en wentelend kader, met dubbele winddichtingen, hebben een kern uit een combinatie van multiplex en thermisch gemodificeerd hout en zijn naadloos omhuld met polyurethaan en afgewerkt met een witte laklaag (kleur NCS S 0500-N). Het dakvenster is bestand tegen vocht en condenswater.

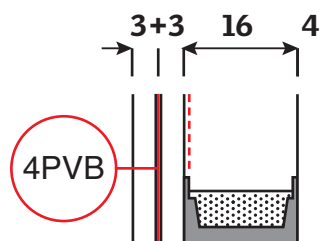
of

## □ Type GGL

Het vast en wentelend kader in dennenhout is voorzien van dubbele winddichtingen en van antracietkleurig geëxpandeerd polystyreen (EPS) om de thermische onderbreking te optimaliseren.



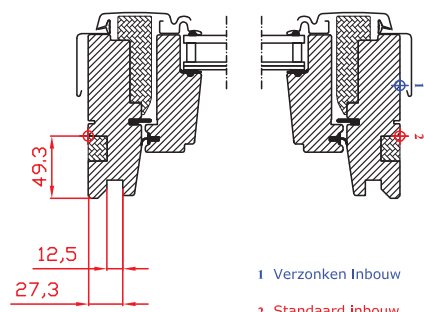
Beglazing --70Q



-- 60



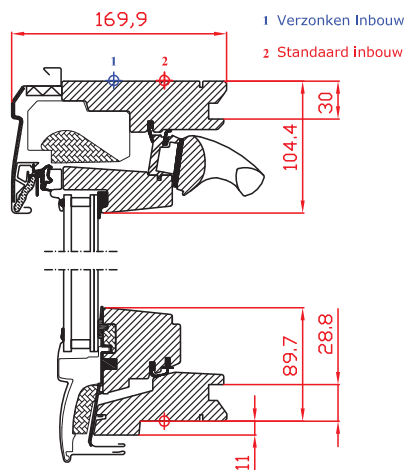
GGL



1 Verzonken Inbouw

2 Standaard inbouw

GGL



CE-Markering op [velux.be](http://velux.be)

Aan de buitenzijde beschermd door onderhoudsvrije grijs (NCS S 7500-N) gelakte aluminium profielen met contact geluidreducerende coating.

### Beglazing

Voorzien van een isolerende dubbele beglazing met:

$U_g$  waarde glas 1.0 W/m<sup>2</sup>K - EN 673

$g$  totale zonne-energie-doorlating 0,30 - EN 410

$\tau_v$  lichtdoorlating 0.62 - EN 410

6 mm geharde buitenruit met warmte-isolatie, zonnebescherming en easy to clean coating  
 15 mm spouw gevuld met Argon  
 33.2 gelaagde binnenruit (klasse 1B1 - conform NBN S 23-002) met warmte-isolerende coating en geluiddempende folie.  
 Inbraakresistentie: klasse P2A (EN 356)

$U_w$  gemiddelde waarde venster 1.3 W/m<sup>2</sup>K - EN 14351-1

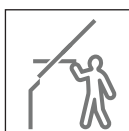
$R_w$  (C; Ctr) geluidsweerstand 37 dB (-1;-3) - EN ISO 10140-02

$L_{IA}$  contact geluid 48 dB

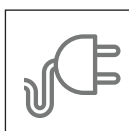
Luchtdichtheid: klasse 4 - EN 1026



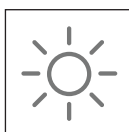
Voor beschrijving van de dakvensters zie



GGL  
GGU



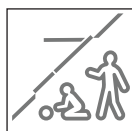
GGL INTEGRA® elektrisch  
GGU INTEGRA® elektrisch



GGL INTEGRA® zonne-energie  
GGU INTEGRA® zonne-energie



GPL  
GPU



GIL  
GIU



GTL  
GTU

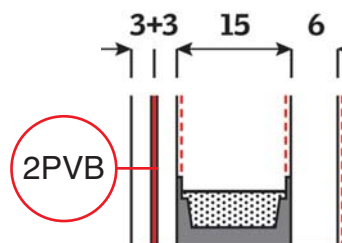


VFE  
VIU



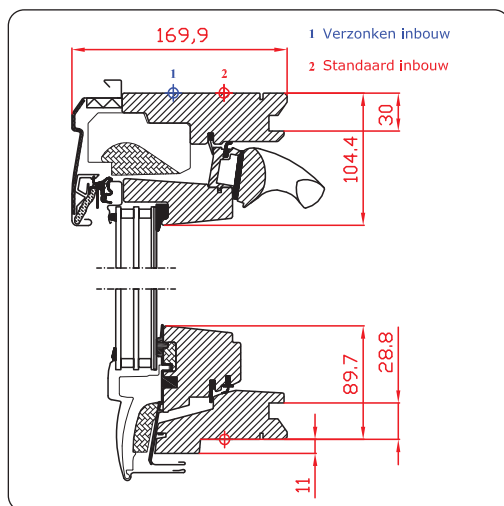
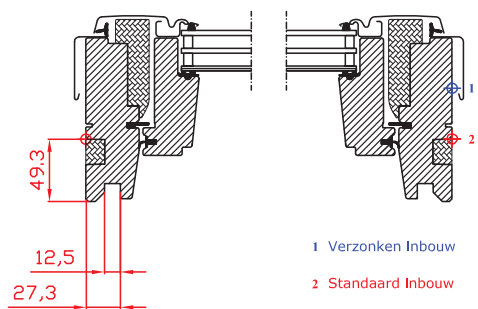
GXL  
GXU

Energy & Silence --60





GGL



CE-Markering op [velux.be](http://velux.be)



#### Beglazing

Voorzien van isolerende drievoudige beglazing met:

$U_g$  waarde glas 0.5 W/m<sup>2</sup>K EN 673

$g$  totale zonne-energie-doorlating 0,52 EN 410

$\tau_v$  lichtdoorlating 0.71 EN 410

4 mm geharde buitenruit met anti dauw en easy to clean coating

12 mm spouw gevuld met Krypton

3 mm thermisch versterkt float met coating voor extra warmte-isolatie

12 mm spouw gevuld met Krypton

33.2 gelaagde binnenruit (klasse 1B1 - conform NBN S 23-002) geluidsisolerende folie en warmte-isolerende coating.

Inbraakresistentie: klasse P2A (EN 356).

$U_w$  gemiddelde waarde venster 1.0 W/m<sup>2</sup>K EN 14351-1

$R_w$  (C; Ctr) geluidsweerstand 37 dB (-2;-4) EN ISO 10140-2

$L_{IA}$  contact geluid 49 dB

Luchtdichtheid: klasse 4 (EN 1026).

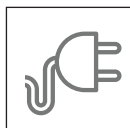


Energy Star --66

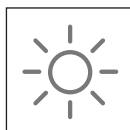
Voor beschrijving van de dakvensters zie



GGL  
GGU



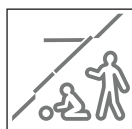
GGL INTEGRA® elektrisch  
GGU INTEGRA® elektrisch



GGL INTEGRA® zonne-energie  
GGU INTEGRA® zonne-energie



GPL  
GPU



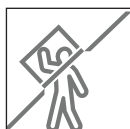
GIL  
GIU



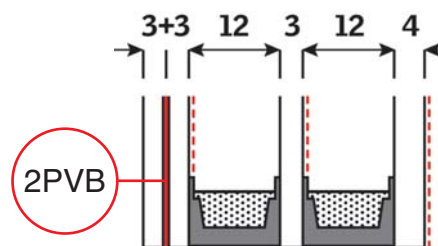
GTL  
GTU

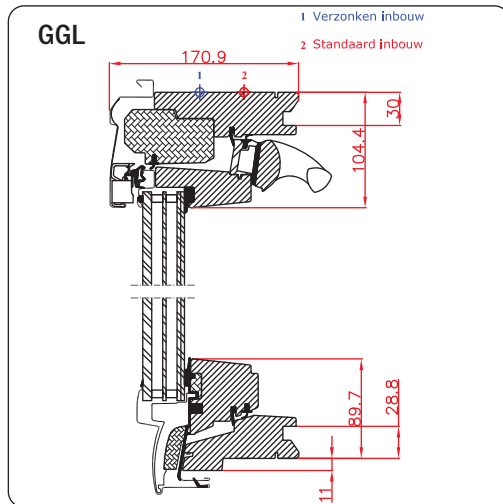
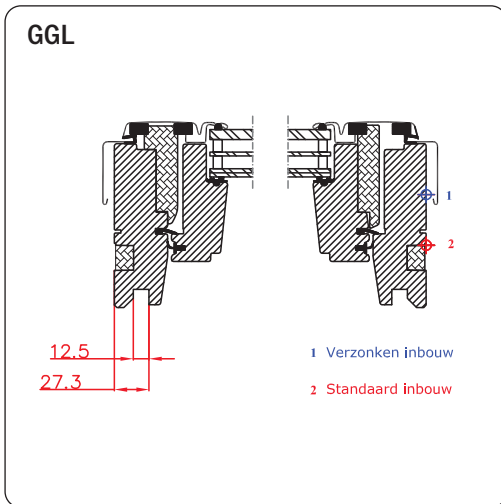


VFE  
VIU



GXL  
GXU





55						GGL 0,27			
62						PK25			
624									
70									
698						GGL 0,48			
778						SK01			
78						GGL 0,22			
778						CK02			
98						GGL 0,29	GGL 0,38	GGL 0,47	GGL 0,60
978						GGU 0,42	GGU 0,52	GGU 0,63	GGU 0,77
98						GPU	GPU	GPU	GPU
118						CK04	FK04	MK04	PK04
1178						GGL 0,36	GGL 0,47	GGL 0,59	GGL 0,75
118						GGU 0,51	GGU 0,63	GGU 0,76	GGU 0,94
118						GPU	GPU	GPU	GPU
140						CK06	FK06	MK06	PK06
1398						GGL 0,58	GGL 0,72	GGL 0,92	GGL 1,16
140						GGU 0,76	GGU 0,92	GGU 1,13	GGU 1,39
140						GPU	GPU	GPU	GPU*
160									UK08
1600						FK08	MK08	PK08	SK08
160						GGL 0,84	GGL 1,07		
1600						GGU 1,06	GGU 1,31		
160									
180									
1800									
mm	472	550	660	780	942	1140	1340		
cm	47	55	66	78	94	114	134		

0,27 Lichtoppervlakte

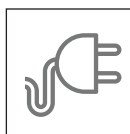
0,27 EPB: vrije doorlaat voor intensieve ventilatie in m²

■ Beschikbaar in ander type

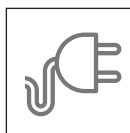
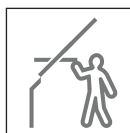
CE-Markering op [velux.be](http://velux.be)

<b>Beglazing</b>	
Voorzien van isolerende drievoudige beglazing met:	
$U_g$	waarde glas 0.5 W/m <sup>2</sup> K EN 673
$g$	totale zonne-energie-doorlating 0,52 - EN 410
$\tau_v$	lichtdoorlating 0.73 - EN 410
8 mm geharde buitenruit met anti dauw coating	
10 mm spouw gevuld met Krypton	
3 mm thermisch versterkt float met coating voor extra warmte-isolatie	
10 mm spouw gevuld met Krypton	
33.2 gelaagde binnenruit (klasse 1B1 - conform NBN S 23- 002) geluidsisolerende folie en warmte-isolerende coating.	
Inbraakresistentie: klasse P2A (EN 356).	
$R_w$ (C; Ctr) geluidsweerstand 42 dB (-2;-5) EN ISO 10140-2	
Contact geluid $L_{IA}$ 48 dB	
Luchtdichtheid: klasse 4 (EN 1026).	

Voor beschrijving van de dakvensters zie :



**GGL**  
**GGL INTEGRA®** elektrisch  
 $U_w$  gemiddelde waarde venster  
 0.92 W/m<sup>2</sup>K EN ISO 12567-2



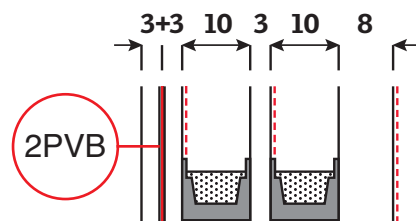
**GGU**  
**GGU INTEGRA®** elektrisch  
 $U_w$  gemiddelde waarde venster  
 0.92 W/m<sup>2</sup>K EN ISO 12567-2



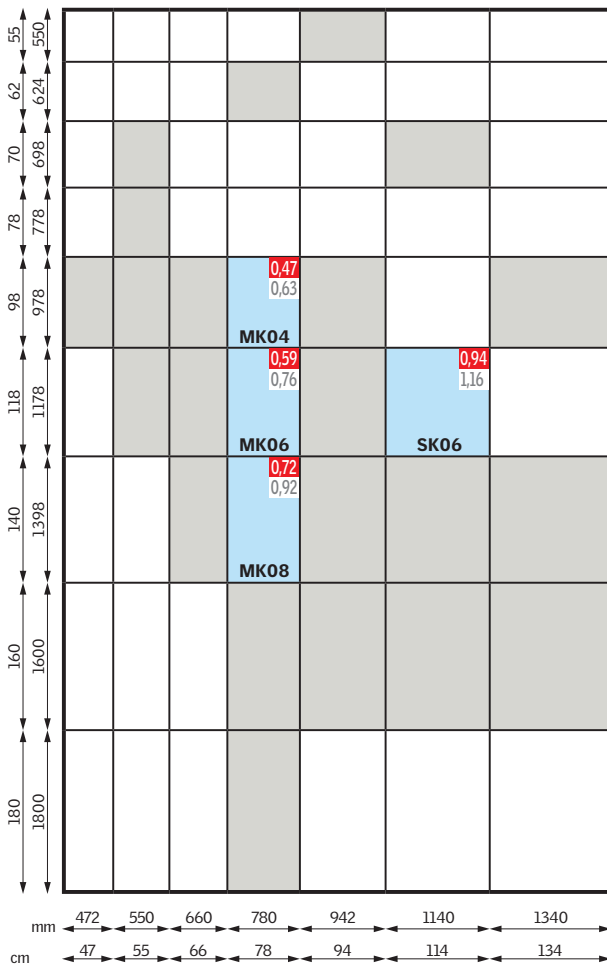
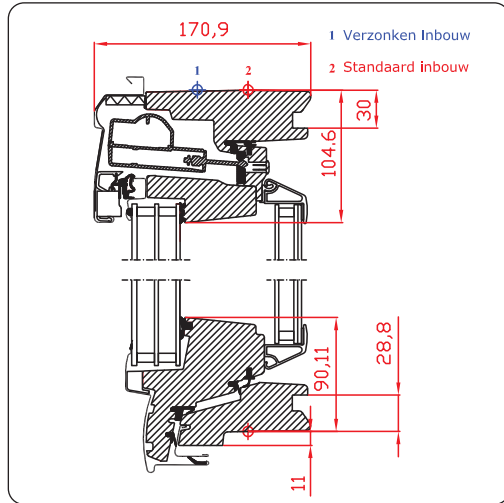
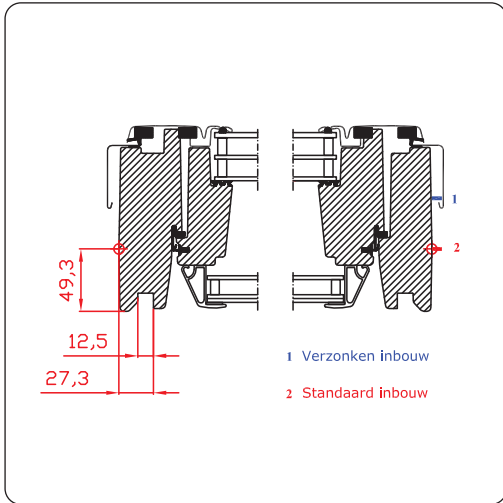
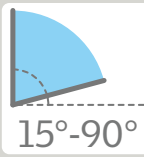
**GPU**  
 $U_w$  gemiddelde waarde venster  
 0.96 W/m<sup>2</sup>K EN ISO 12567-2



Energy & Acoustic --62



### 008230



- 0,27 Lichtoppervlakte
- 0,27 EPB: vrije doorlaat voor intensieve ventilatie in m²
- Beschikbaar in ander type

### Certificate

**Certified Passive House Component**  
for cold climates; valid until 31.12.2014

Passive House Institute  
Dr. Wolfgang Feist  
64283 Darmstadt  
GERMANY

Category: **Roof Window**  
Manufacturer: **VELUX A/S**  
2970 Hørsholm, DENMARK  
Product name: **GGU -K- 008230**

**This certificate was awarded based on the following criteria:**

Given a U<sub>g</sub> value of 0.3840 W/(m²K) and a window size of 1.14 m by 1.40 m,

**U<sub>RW</sub> = 0.55 W/(m²K) ≤ 0.70 W/(m²K)**

Taking into account the installation based thermal bridges and provided that the installation is, with regard to the thermal bridges, equal or better than shown in the data sheet, the roof window meets the following criterion.

**U<sub>RW,installed</sub> ≤ 0.70 W/(m²K)**

**Thermal data**

	U <sub>g</sub> -value [W/(m²K)]	Width [mm]	Ψ <sub>g</sub> [W/(mK)]	f <sub>Rel=0.25</sub> [-]
Spacer			TGI*	
Bottom	0.71	123	0.019	0.77
Side oPV	0.74	106	0.025	0.78
Side uPV	0.73	106	0.025	0.78
Top	0.61	116	0.025	0.80

\*Spacers of lower thermal quality, especially those made of aluminium, lead to significantly higher thermal losses and lower temperature factors.

For further information, please see the data sheet

[www.passivehouse.com](http://www.passivehouse.com) **0592rw02**

**Passive House Efficiency Class**

- phA advanced component
- phB basic component
- phC certifiable component
- not suitable for Passive Houses

**CERTIFIED COMPONENT**  
Passive House Institute

## Passief huis gecertificeerd wentelend dakvenster op zonne-energie – Polyurethaan

Wentelend dakvenster voor dakhellingen tussen 15° en 90° dat elektrisch of manueel geopend wordt. Voorzien van een 5-voudige beglazing bestaande uit een 3-voudige beglazing gecombineerd met een dubbele binnenbeglazing.

Aan de buitenzijde beschermd door onderhoudsvrije grijs (NCS S 7500-N) gelakte aluminium profielen.

Op de buitenste afdekkap van het dakvenster is een geïntegreerd zonnepaneel met regensensor geplaatst dat de nodige stroom voorziet voor de opening tot maximum 20 cm van een elektrische motor die gemonteerd is achter de ventilatieklep.

Voorgeconfigureerde draadloze muurschakelaar die op radiofrequentie werkt.

B 82 X H 82 X D 12.5 mm

Batterijen , 2 x alkaline AAA-1.5V inbegrepen.

Na een manuele wenteling van 180° kan men het venster onderaan vergrendelen in schoonmaak stand. De binnenbeglazing kan ontkoppeld worden voor de plaatsing van gordijnen op zonne-energie of het poetsen van de ruiten.

Vast en wentelend kader, met dubbele winddichtingen, hebben een kern uit een combinatie thermisch gemodificeerd hout en/of multiplex omhuld met polyurethaan en afgewerkt met een witte laklaag (kleur NCS S 0500-N).

Het dakvenster is bestand tegen vocht en condenswater.

### Beglazing

Voorzien van een 5-voudige beglazing bestaande uit een 3-voudige beglazing gecombineerd met een dubbele binnenbeglazing:

$U_g$  waarde glas 0,30 W/m<sup>2</sup>K - EN 673

$g$  totale zonne-energie-doorlating 0,43 - EN 410

$\tau_v$  lichtdoorlating 0.59 - EN 410

4 mm geharde buitenruit met anti-dauw en easy to clean coatings

14 mm spouw gevuld met Krypton

3 mm float met extra warmte-isolerende coating

14 mm spouw gevuld met Krypton

3 mm float met extra warmte-isolerende coating

77.6 mm luchtspouw

3 mm float met extra warmte-isolerende coating

12 mm spouw gevuld met Krypton

33.2 gelaagde binnenruit (klasse 1B1 - conform NBN S23-002)

met warmte isolerende coating

$U_w$  gemiddelde waarde venster 0,51 W/m<sup>2</sup>K - EN ISO 12567-2

$R_w$  (C; Ctr) geluidsweerstand 37 dB (-1;-4) - EN ISO 10140-2

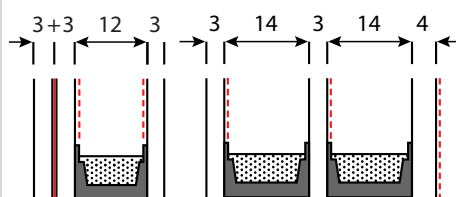
Luchtdichtheid: klasse 4 - EN 1026

# GGU INTEGRA®

## 008230



Combineerbaar met VELUX ACTIVE:  
zie pagina 217



2PVB



**Verluchtingsopening**

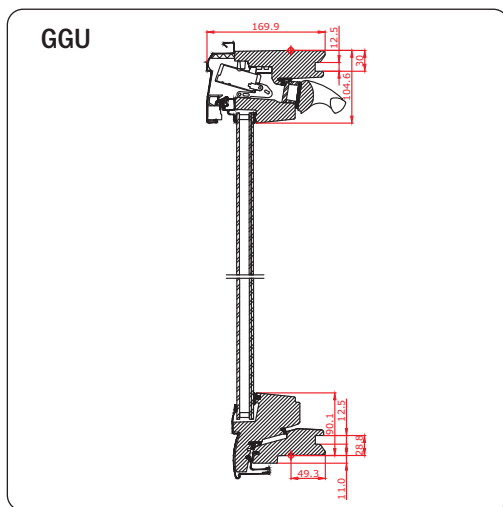
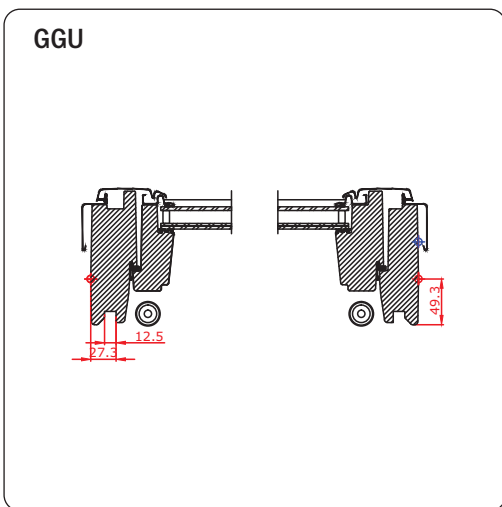
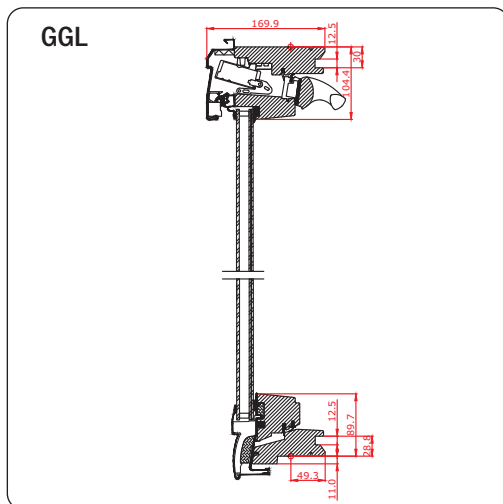
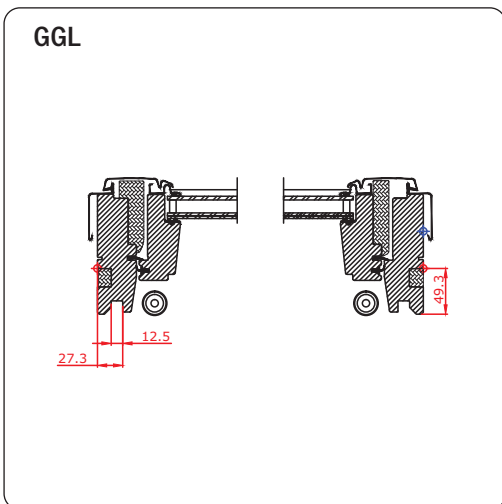
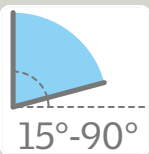
---

**lichttunnel**

---

2

**Hellende daken**



98			0.60		1.10		
978		MK04			UK04		
118		0.73		1.13			
1178		MK06		SK06			
		0.88		1.35	1.62		
140		MK08		SK08	UK08*		
1398							
mm	472	550	600	780	942	1140	1340
cm	47	55	66	78	94	114	134

0,85 Keeldoorsnede

\* GGU = WLI1500 zie pagina 117

Dit systeem is conform aan de Europese EN 12101-2 en de Belgische NBN S 21-208-3:2018 normen, verschenen in het staatsblad op 05.01.2018, betreffende Rook- en Warmteafvoer (RWA-verluchters) in binnentrapphuizen. De rookventilatiesystemen, dienen volgens de geldende richtlijnen, beschreven in de norm NBN S 21-208-3 geplaatst en aangesloten te worden.

Certificaten op [pro.velux.be](http://pro.velux.be)



## Verluchtingsopeningen in binnentraphuizen aan te sluiten met rookventilatiecentrale

Dakvenster te plaatsen in een dakhelling tussen 15° en 90°. Conform aan de Europese EN 12101-2 en de Belgische NBN S 21-208-3:2018 normen

Op het vast kader is een elektrische 24V gelijkstroom motor geplaatst, die het dakvenster in max. 60 seconden maximale opent. Bevat een 3 aderig hittebestendige bekabeling van 1 meter, deze dient verlengd te worden naar de rookventilatie centrale (sectie aan te passen naargelang de afstand).

Gasveren stabiliseren de openingsstand.

Aan de buitenzijde beschermd door onderhoudsvrije grijze aluminium profielen, kleur NCS S 7500-N.

### ❑ GGL

Het vast en wentelend kader in dennenhout is voorzien van dubbele winddichtingen en van antracietkleurig geëxpandeerd polystyreen (EPS) om de thermische onderbreking te optimaliseren.

Vocht en schimmelwerend impregnatie en 2 lagen witte acryl verf kleur NCS S 0500-N.

### ❑ GGU

Vast en wentelend kader, met dubbele winddichtingen, hebben een kern van multiplex en thermisch gemodificeerd hout en zijn naadloos omhuld met polyurethaan en afgewerkt met een witte PU afwerkinglaag (kleur NCS S 0500-N).

### Beglazing

#### Energy & Comfort --70

❑ Voorzien van een isolerende dubbele beglazing met:

$U_g$  waarde glas 1.0 W/m<sup>2</sup>K - EN 673

$g$  totale zonne-energie-doorlating 0,46 - EN 410

$\tau_v$  lichtdoorlating 0.68 - EN 410

4 mm geharde buitenruit

15 mm spouw gevuld met Argon

33.2 gelaagde binnenruit (klasse 1B1 - conform NBN S 23-002) en coating voor warmte-isolatie.

Inbraakresistentie: klasse P2A (EN 356).

$U_w$  gemiddelde waarde venster 1.4 W/m<sup>2</sup>K - EN ISO 12567-2

$R_w$  (C; Ctr) geluidsweerstand 35 dB (-1;-3) - EN ISO 10140-2

Luchtdichtheid: klasse 4 - EN 1026

of

#### Energy Star --66

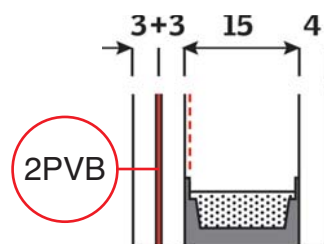
❑ Dakvenster voorzien van een isolerende drievoudige beglazing:  
Zie pagina 102-103

# GGL 207040

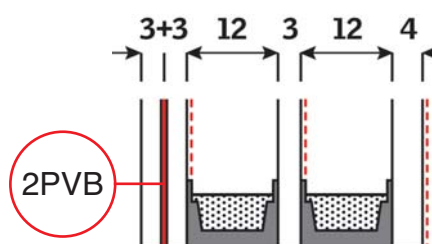
# GGU 007040

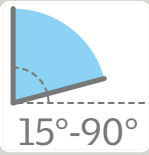


#### Energy & Comfort --70

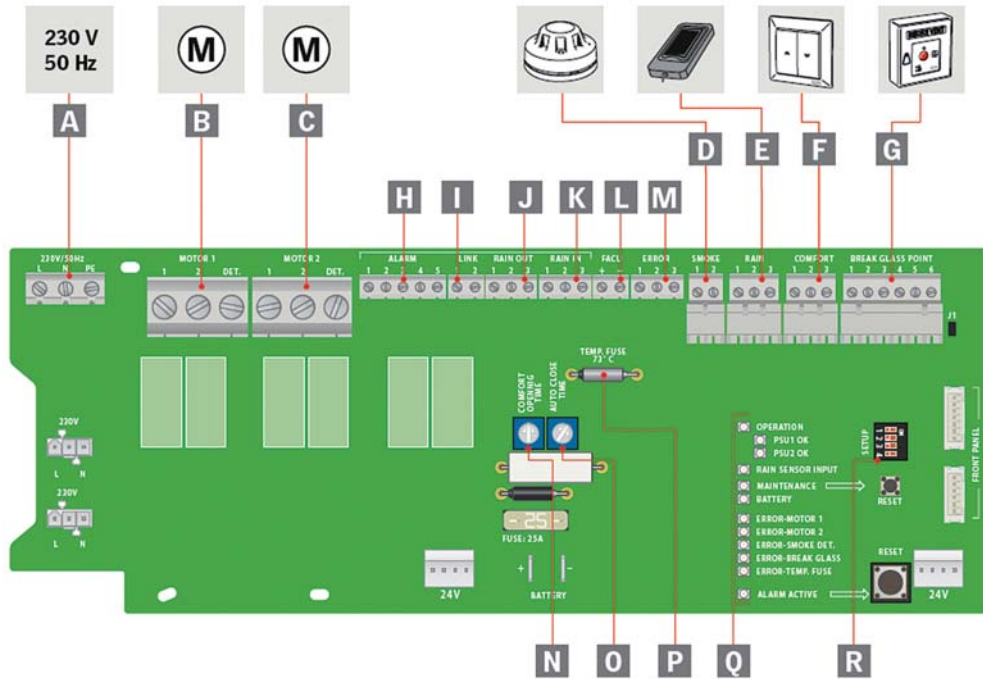


#### Energy Star --66





### Overzicht van de printplaat



<b>A</b> Netaansluiting	19	<b>F</b> Ventilatieknop	13, 27	<b>K</b> Regensignaal - ingang	28	<b>P</b> Temperatuurzekering	22
<b>B</b> Motor 1	14-15	<b>G</b> Breekglaspunt	10	<b>L</b> FACU-aansluitingen	23-24	<b>Q</b> Status Indicatie	20-22
<b>C</b> Motor 2	14-15	<b>H</b> Alarmsignalen	23-26	<b>M</b> Foutmelding	26	<b>R</b> Instelling	16
<b>D</b> Rookmelder	11	<b>I</b> Link	25	<b>N</b> Comfort openingstijd	13		
<b>E</b> Regensensor	12	<b>J</b> Regensignaal - uitgang	28	<b>O</b> Auto sluitingstijd	13		

### + Rookventilatieknop (KFK 101)

De **rookventilatiecentrale** werkt op 220 V net aansluiting, voorzien van een rookventilatieknop achter een te breken glas die één tot vier ontrokkingsluiken kan aansturen.

Omvat:

- Noodbatterij met autonome werking van 72 uur bij spanningsuitval.
- Ventilatieknoppen
- Resetknop om te hersluiten.
- Aansluitingen voor bijkomende opties zoals: rookventilatieknoppen, optische rookmelders, ventilatieschakelaars en regensensor.

Buitenafmeting: B 355 x H 355 x D 100 mm, op- of ingebouwd te plaatsen.

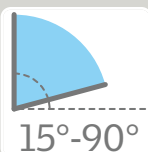
**Rookventilatieknop** achter een te breken glas om het raam te openen voor rookevacuatie, voorzien van een resetknop om te hersluiten.

Te verbinden aan de rookventilatiecentrale met een 6 x 0,75 mm<sup>2</sup> kabel.

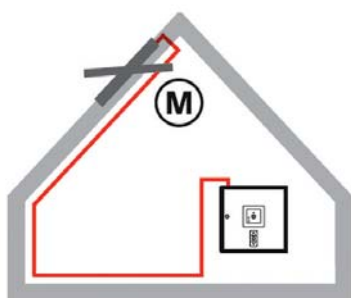
Opbouwdoos met afmetingen:

B 120 x H 120 x D 30 mm.



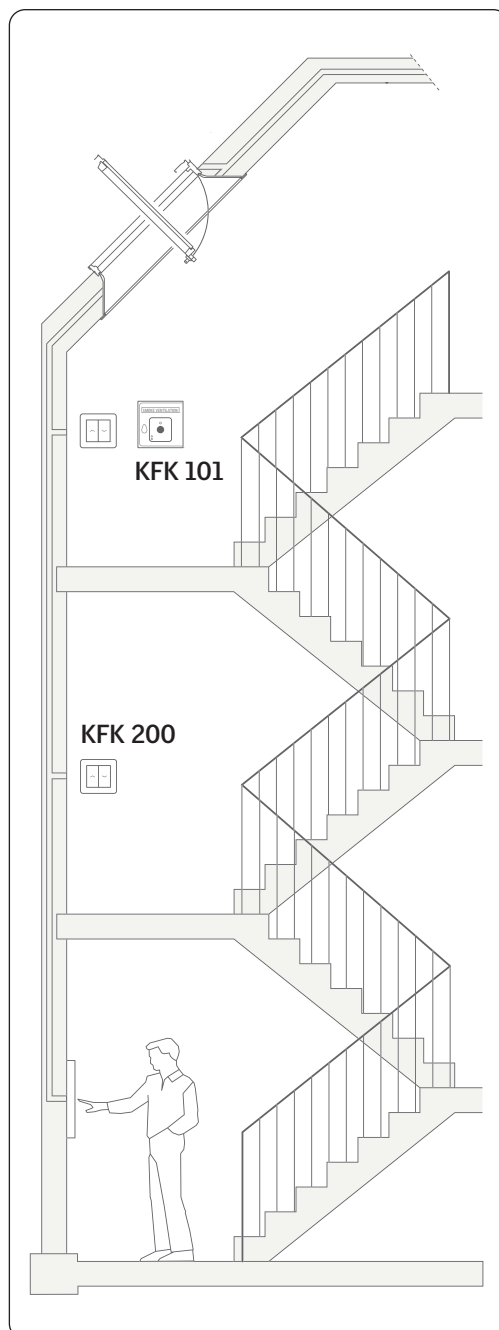


15°-90°



Bedradings- dwarsdoor- snede	Max. bedradingslengte voor het aantal motoren (M *)			
	M 1	M 2	M 3	M 4
3 x 1,5 mm <sup>2</sup>	42 m	21 m	14 m	10 m
* 5 x 1,5 mm <sup>2</sup>	84 m	42 m	28 m	21 m
3 x 2,5 mm <sup>2</sup>	70 m	35 m	23 m	17 m
* 5 x 2,5 mm <sup>2</sup>	140 m	70 m	46 m	35 m
3 x 4 mm <sup>2</sup>	112 m	56 m	37 m	28 m
3 x 6 mm <sup>2</sup>	168 m	84 m	56 m	42 m

\*) 2 x 2 parallelle geleiders



### KFK 101

**Rookventilatieknop** achter een te breken glas om het raam te openen voor rookevacuatie, voorzien van een resetknop om te hersluiten.

Rookventilatieknoppen kunnen in parallel verbonden worden aan één rookventilatiecentrale met een 6 x 0,50 mm<sup>2</sup> kabel (max 100 m).

 Maximum 10.

Opbouwdoos met afmetingen: B 125 x H 125 x D 36 mm.  
RAL kleur: grijs 7035.



### KFK 200

Inbouw **verluchtingsschakelaar** laat enkel het openen en sluiten van de ontrokkingsluiken toe voor het verluchten van het binnentrapenhuis.

Verluchtingsschakelaars kunnen verbonden worden aan één rookventilatiecentrale met een 3 x 0,80 mm<sup>2</sup> kabel (max 100 m).

 Maximum 10.

Afmetingen: B 81 x H 81 x D 12 mm.  
RAL kleur: wit 3013.



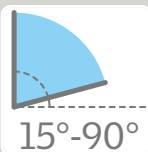
### KLA 200

**Regensensor** sluit enkel de in verluchtingsstand openstaande verluchtingsopening automatisch bij regen.

Te verbinden aan een rookventilatiecentrale met een 3 x 0,50 mm<sup>2</sup> kabel.

Afmetingen: B 40 x H 70 x D 13 mm.





## CE Verklaring van overeenkomstigheid Volgens de Raadsrichtlijn 2006/95/EG

Wij verklaren hiermee dat het VELUX bedieningssysteem voor rookventilatie  
KFX 210 (bedieningscentrale 3FC F21, rookmelder KFA 100/3FA F01 en  
breekglaspunt KFK 100/3FK F00),

KFX 211 (bedieningscentrale 3FC F21, rookmelder KFA 100/3FA F01 en  
breekglaspunt KFK 101/3FK F01),

KFX 212 (bedieningscentrale 3FC F21, rookmelder KFA 100/3FA F01 en  
breekglaspunt KFK 102/3FK F02),

KFX 213 (bedieningscentrale 3FC F21, rookmelder KFA 100/3FA F01 en  
breekglaspunt KFK 103/3FK F03),

KFX 214 (bedieningscentrale 3FC F21, rookmelder KFA 100/3FA F01 en  
breekglaspunt KFK 104/3FK F04) en

VELUX bedieningscentrale voor rookventilatie KFC 210 (3FC F21) en  
KFC 220 (3FC F22)

- in overeenstemming zijn met de bepalingen van de Richtlijn voor Lage Voltage 2006/95/EG en de EMC Richtlijn 2004/108/EG zoals geamendeerd en
- vervaardigd zijn overeenkomstig de geharmoniseerde standaardnormen EN 61000-3-2(2006) +A1(2009)+A2(2009), EN 61000-3-3(2008), EN 55014-1(2006)+A1(2009)+A2(2011), EN 50130-4(2011), EN 60335-1 en EN 62233.

Wanneer één van de hierboven genoemde VELUX bedieningsystemen of VELUX bedieningscentrales gekoppeld wordt aan een VELUX rookventilatie dakraam GGL -K- ----40, GGU -K- ----40 of CSP, dan dient het gehele systeem als één machine beschouwd te worden, die niet eerder bediend mag worden dan dat deze geheel volgens de instructies en richtlijnen is geïnstalleerd.

Het gehele systeem voldoet dan aan de noodzakelijke eisen van de Raadsrichtlijnen 2006/95/EC, 2004/108/EC en 2006/42/EC, zoals geamendeerd.

De bedieningsystemen of bedieningscentrales voldoen ook aan de Verordening voor Bouwproducten (EU) Nr. 305/2011. Voor de prestatieverklaring bezoekt u [www.velux.com](http://www.velux.com).

VELUX A/S: .....  
(Jens Aksel/Thomsen, Test Engineer, Market Approval)

Ådalsvej 99, DK-2970 Hørsholm ..... 01-01-2015 .....

CE DoC 940402-00

## Parameters van de Europese EN 12101-2 norm

EN 12101-2 parameter	VELUX Ontrotingsluik	Verklaring van de eigenschappen
Betrouwbaarheid (Re)	Re 1000 + 10.000	Betrouwbare bediening voor 1.000 cyclussen en 10.000 cyclussen voor ventilatie.
Sneeuwbelasting (SL)	SL 1.000	Betrouwbare opening bij sneeuwbelasting tot 1.000 Pa.
Lage temperaturen (T)	T (-15)	Opent bij kamertemperaturen tot -15 graden C.
Wind druk (WL)*	WL 3.000	Behoudt zijn stabiliteit en betrouwbaarheid tot opening zelfs na rukwinden met zuigkracht tot 3.000 Pa.
Blootstelling aan hitte (B)	B 300	Behoudt zijn aerodynamische eigenschappen en blijft operationeel zelf na blootstelling aan hitte van 300° C gedurende 30 minuten.
Zone (aerodynamisch of geometrisch zone)	Afhankelijk van het type raam (zie onderstaande tabel)	De aerodynamische oppervlakte bepaalt de effectieve capaciteit van ontroking van het ontrotingsluik.

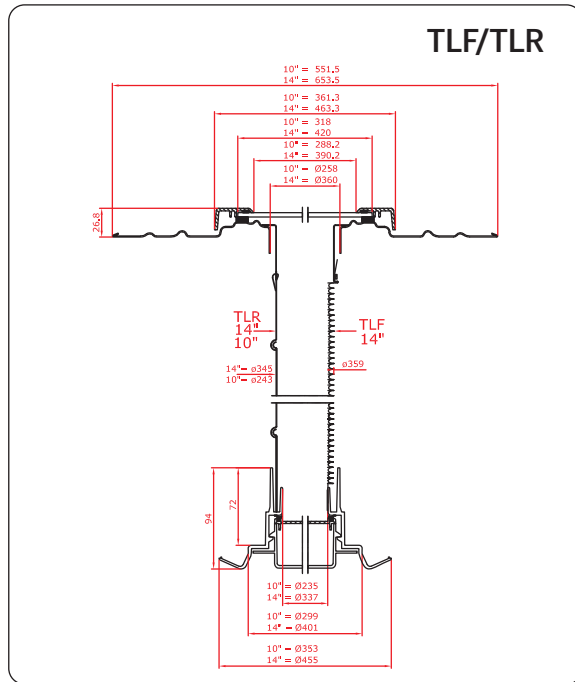
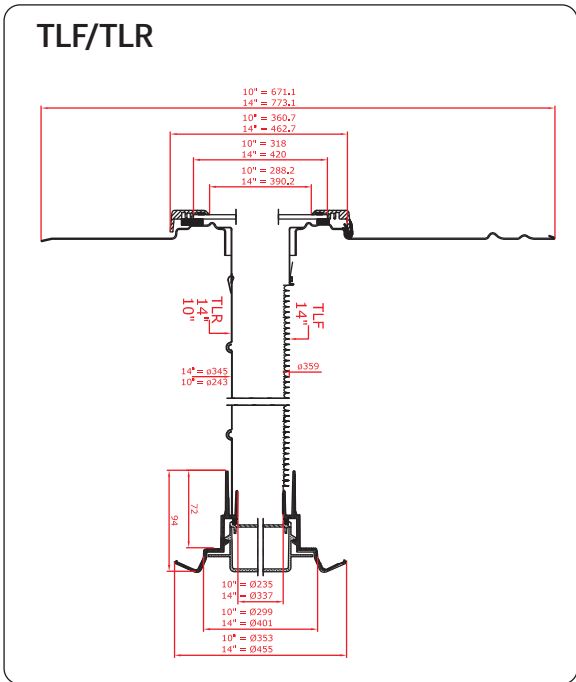
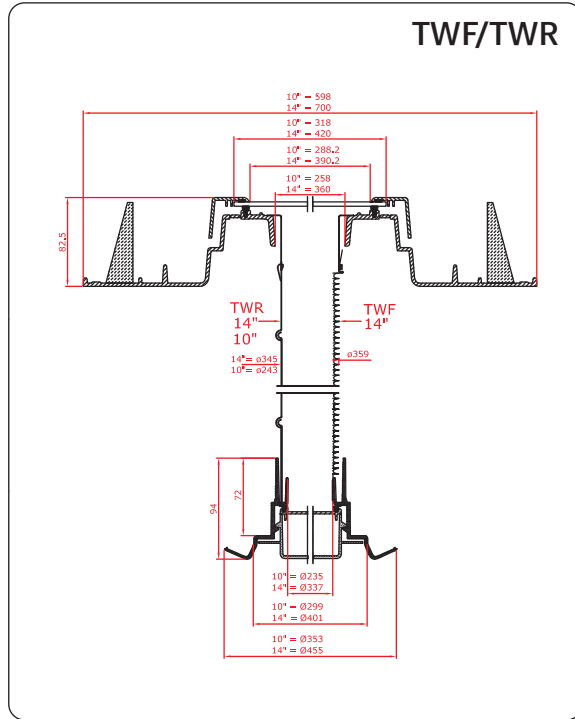
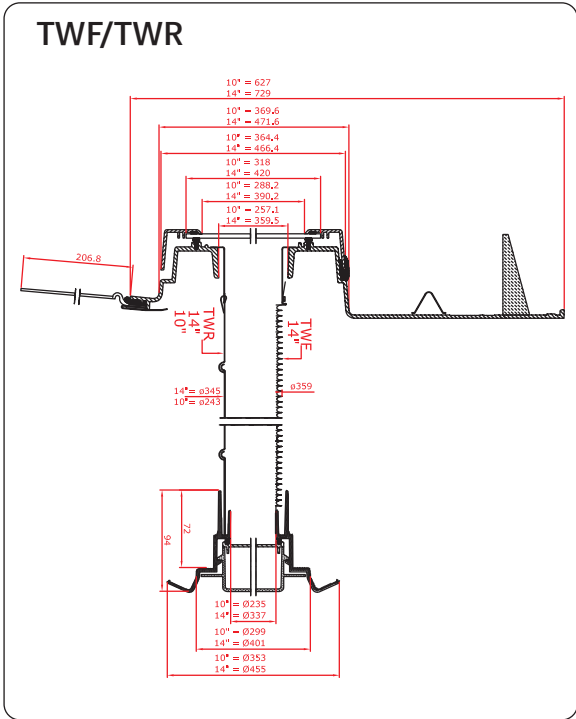
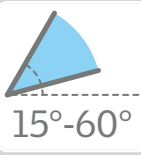
\* WL 1500 voor GGU UK08

## Parameters van de Belgische S 21-208-3:2018 norm

Deze norm bepaalt de minimale voorwaarden waaraan ontrotingsluiken, gelegen in het bovenste deel van de binnentrappenhuizen die verticale evacuatiewegen van gebouwen zijn, in België moeten voldoen. (minimum voorwaarden staan in de tabel in het rood)

VELUX Ontrotingsluiken GGL/GGU afmetingen in cm	MK04 78 x 98	MK06 78 x 118	MK08 78 x 140	SK06 114 x 118	SK08 114 x 140	UK04 134 x 98	UK08 134 x 140	Uitleg
Keeldoorsnede m <sup>2</sup> (minimum = 1 m <sup>2</sup> )	0,60	0,73	0,88	1,13	1,35	1,10	1,62	Oppervlakte van de opening van een afvoervoorziening, gemeten in het vlak dat bepaald wordt door het buitenoppervlak van het gebouw op de plaats waar dit buitenoppervlak in contact staat met de structuur van de afvoervoorziening.
Standaard trappenhuizen < 20 m <sup>2</sup> Aantal ramen nodig (minimum 5% van de totale horizontale opp. van het trappenhuis)	*	*	*	1	1	1	1	De meetkundige of geometrische oppervlakte van het totaal aan ramen moet minstens 5% bedragen van de totale horizontale oppervlakte van het trappenhuis.
Trappenhuizen > 20 m <sup>2</sup> Aantal ramen nodig (minimum 5% van de totale horizontale opp. van het trappenhuis)	Voorbeeld: Wanneer de gewenste afmeting van het raam een SK06 is voor een trappenhuis van 40 m <sup>2</sup> dan zal men twee ramen moeten installeren. (5% van 40 m <sup>2</sup> = 2 m <sup>2</sup> , wat wil zeggen dat twee ramen van het type SK06 nodig zijn: 2 m <sup>2</sup> /1,14 m <sup>2</sup> ≈ 2)							De meetkundige of geometrische oppervlakte van het totaal aan ramen moet minstens 5% bedragen van de totale horizontale oppervlakte van het trappenhuis.

\* De keeldoorsnede van de verluchtingsopening bedraagt ten minste 1 m<sup>2</sup>. In lage gebouwen (hoogte ≤ 10 m) mag de keeldoorsnede worden verminderd tot 0,5 m<sup>2</sup> wanneer de trappenhuizen maximaal twee verdiepingen met het evacuatie-niveau verbinden en de oppervlakte van iedere verdieping ten hoogste 300 m<sup>2</sup> bedraagt .





Vaste lichttunnel, 35 cm of 25 cm diameter, voor dakhellingen van 15° tot 60°.

Buiten: vast kader met 4 mm gehard glas met easy to clean coating en geïntegreerd gootstuk.

Binnen: reflecterende aluminium tunnel.

Plafondafwerking met dampschermkraag: rozet, matte dubbelwandige acrylaat en witte plafond sierring.

❑ Lichttunnel in **geprofileerde** dakbedekking (profielhoogte max. 120 mm).  
geïntegreerd gootstuk in polyurethaan  
kleur NCS S 8505-B20G.

TWF OK14: Flexibele tunnel 0.4 - 2 meter diameter 35 cm.

TWR OK10: Rigide tunnel 0.90 -1.70 meter diameter 25 cm.

TWR OK14: Rigide tunnel 0.90 -1.70 meter diameter 35 cm.

❑ Lichttunnel in **vlakke** dakbedekking (dikte max. 25 mm)  
geïntegreerd gootstuk in aluminium  
kleur NCS S 7500N.

TLF OK14: Flexibele tunnel 0.4 - 2 meter diameter 35 cm.

TLR OK10: Rigide tunnel 0.90 -1.70 meter diameter 25 cm.

TLR OK14: Rigide tunnel 0.90 -1.70 meter diameter 35 cm.



**ZTR**

**Rigide uitbreidingskit** voor rigide lichttunnel.

ZTR OK14 0062: 62 cm.

ZTR OK14 0124: 124 cm.

**ZTL**

**Lichtkit**, LED technologie 4 watt met lichtbron. Aan te sluiten aan het stroomnet.

**ZTB OK14 2002**

**Isolerende diffusor** met dubbele heldere beglazing voor verhoogde thermische isolatie. 1,8 W/m<sup>2</sup>K (volgens CSTB 14-056)

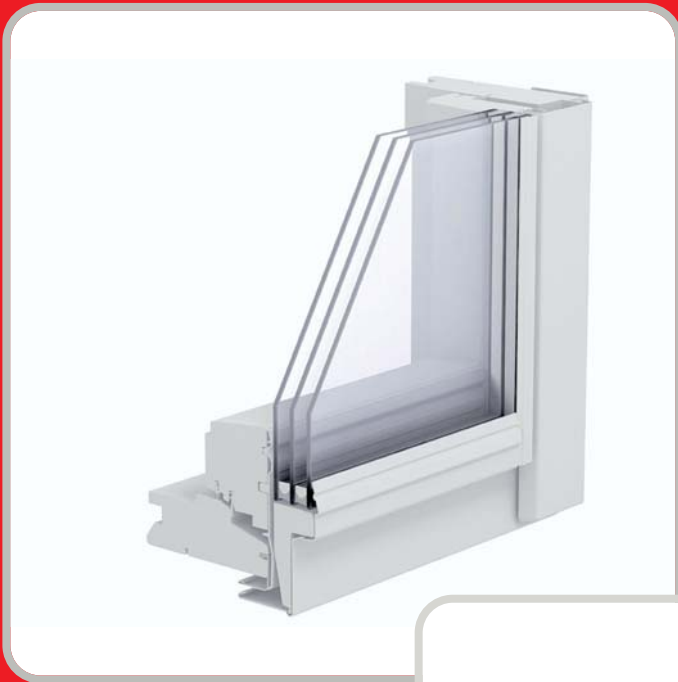


**BFX OK14**

**Onderdakdraag** in micro geperforeerde polypropyleen voor de perfecte aansluiting met het onderdak.

Uitschuifbare afvoergoot met klemsysteem om boven de lichttunnel te plaatsen voor het zijdelings afwateren van het onderdak.





## Beglazingen

---

# Hellende daken

## TOTALE DIKTE :

binnen



buiten

### --34



**25,8 mm**

33,2 mm gelaagd  
Kleurfilm op glas  
15 mm Argon  
4 mm gehard

### --50



**24,1 mm**

4 mm float  
16 mm Argon  
4 mm gehard

### --60



**27,8 mm**

33,2 mm gelaagd  
15 mm Argon  
6 mm gehard

$U_W$ [W/(m <sup>2</sup> K)]	1,3	1,3	1,3
$U_g$ [W/(m <sup>2</sup> K)]	1,0	1,0	1,0
g	0,51	0,46	0,30
$\tau_V$	0,53	0,69	0,62
$\tau_{UV}$	0,05	0,22	0,05
$R_W$ [db]	35(-1;-3)	32(-2;-5)	37(-1;-3)
$\Psi_g$ W/mK	0,057		0,058
<b>Coatings op binnenruit</b>			
Warmte isolerend	•	•	•
Warmte isolerend & zonnewinst			
Geluiddempende folie			•
<b>Coatings op buitenruit</b>			
Warmte isolerend	•	•	
Anti-dauw			
Easy to clean			•
Warmte isolerend & zonnebescherming			•

$U_W$  warmtedoorlatingscoëfficiënt voor het dakvenster (overeenkomstig EN ISO 12567-2)

$U_G$  warmtedoorlatingscoëfficiënt voor het midden van het glas (overeenkomstig EN 673)

g totale zonne-energie-doorlating (overeenkomstig EN 410)

$\tau_V$  lichtdoorlating (overeenkomstig EN 410)

$\tau_{UV}$  UV-doorlating (overeenkomstig EN 410)

$R_W$  geluidsabsorptie (overeenkomstig EN ISO 717-1)

$\Psi$  lineaire warmtedoorgangcoëfficiënt van de afstandhouder

Er zal een kleurverschil zichtbaar zijn bij de combinatie van dakvensters met verschillende types beglazingen.

--62



**38,4 mm**  
 33,2 mm gelaagd  
 10 mm Krypton  
 3 mm thermisch versterkt float  
 10 mm Krypton  
 8 mm gehard

--66



**38 mm**  
 33,2 mm gelaagd  
 12 mm Krypton  
 3 mm thermisch versterkt float  
 12 mm Krypton  
 4 mm gehard

--70



**25,8 mm**  
 33,2 mm gelaagd  
 15 mm Argon  
 4 mm gehard

**TOTALE DIKTE :**

binnen



buiten

≤0,85

1,0

1,3

$U_W$  [W/(m<sup>2</sup>K)]

0,5

0,5

1,0

$U_g$  [W/(m<sup>2</sup>K)]

0,52

0,52

0,46

g

0,73

0,71

0,68

$\tau_v$

0,05

0,05

0,05

$\tau_{UV}$

42(-2;-5)

37(-2;-4)

35(-1;-0,3)

$R_W$  [db]

0,060

$\Psi_g$  W/mK

**Coatings op binnenruit**

• + op middenruit

• + op middenruit

• + op middenruit

Warmte isolerend

Warmte isolerend & zonnewinst

•

•

Geluiddempende folie

**Coatings op buitenruit**

•

•

Warmte isolerend

Warmte isolerend & zonnewinst

•

•

Anti-dauw

•

Easy to clean

$U_W$  warmte doorlatingscoëfficiënt voor het dakvenster (overeenkomstig EN ISO 12567-2)

$U_G$  warmte doorlatingscoëfficiënt voor het midden van het glas (overeenkomstig EN 673)

g totale zonne-energie doorlating (overeenkomstig EN 410)

$\tau_v$  licht doorlating (overeenkomstig EN 410)

$\tau_{UV}$  UV-doorlating (overeenkomstig EN 410)

$R_W$  geluidsabsorptie (overeenkomstig EN ISO 717-1)

$\Psi$  Psi waarden

Er zal een kleurverschil zichtbaar zijn bij de combinatie van dakvensters met verschillende types beglazingen.





# Ventilatie en bouwknoppunt oplossingen

---

■ Ventilatie

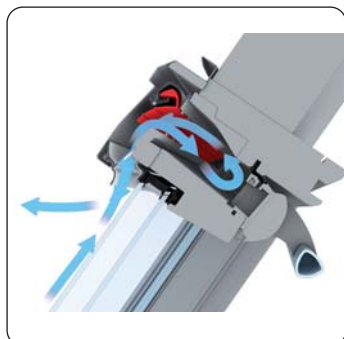
■ Isolerende kader & onderdakraag

■ Dampschermkraag

4

# Hellende daken

## Klasse P3 - Conform EPB norm NBN D 50-001



Afmetingen breedte dakvenster	Voor wentelende manuele dakvensters: ref. ZZZ 214 KG			Voor uitzetbare manuele dakvensters: ref. ZZZ 214 KP		
	Ventilatie-debiet (2 Pa) in m <sup>3</sup> /h	Ventilatie-debiet (10 Pa) in m <sup>3</sup> /h	Oppervlakte ruimte conform EPB-norm in m <sup>2</sup>	Ventilatie-debiet (2 Pa) in m <sup>3</sup> /h	Ventilatie-debiet (10 Pa) in m <sup>3</sup> /h	Oppervlakte ruimte conform EPB-norm in m <sup>2</sup>
<b>C</b> breedte 55 cm	20,5	29,5	5,6 (1) (2)	24,6	34,0	6,8 (1) (2)
<b>M</b> breedte 78 cm	30,0	38,5	8,3 (2)	32,5	41,0	9 (2)
<b>P</b> breedte 94 cm	37,2	42,5	10,3 (2)	40,6	47,8	11,3 (2)
<b>S</b> breedte 114 cm	46,0	47,4	12,8 (2)	50,5	56,2	14 (2)
<b>U</b> breedte 134 cm	62,7	81,5	17,4 (2)	52,1	67,8	14,5 (2)

Waardes van dakvensters met 70 Energy & Comfort beglazing.

Niet mogelijk in combinatie met een manueel buitenste zonnescerm.

(1) Min. 2 ZZZ 214 K in formaat C (breedte 55 cm) zijn noodzakelijk om een ruimte conform EPB-norm te ventileren.

(2) Afhankelijk van de breedte van het dakvenster kunnen meerdere ZZZ 214 K nodig zijn om een ruimte conform aan de EPB norm te ventileren.

## Ventilatie-unit voor manuele dakvensters met dubbele beglazing

Onderhoudsvrije grijze aluminium afdekkap, kleur NCS S 7500-N, ter vervanging van de standaard afdekkap van het dakvenster. Voor vraaggestuurde ventilatie, zelfregelende natuurlijke toevoer en vraaggestuurde afvoer. Zelfregelend - klasse P3 bij dakhellingen tussen 30 en 60°, conform EPB norm voor nieuwbouw- en renovatieprojecten.

ZZZ 214KG : voor wentelende manuele dakvensters

ZZZ 214KP : voor uitzetbare manuele dakvensters

Voor dakvensters met K in de maatcode



**!** Niet combineerbaar met :

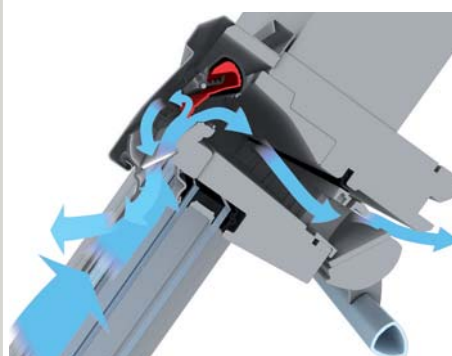
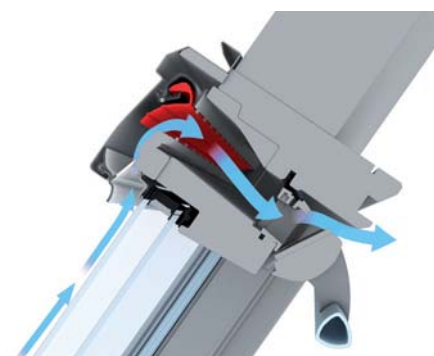
- manuele buitenste zonneschermen
- INTEGRA dakvensters
- 3- & 5 voudige beglazing
- GTL - GTU - GXL - GXU

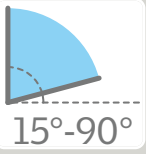
**ZZZ 214KG**

**ZZZ 214KP**

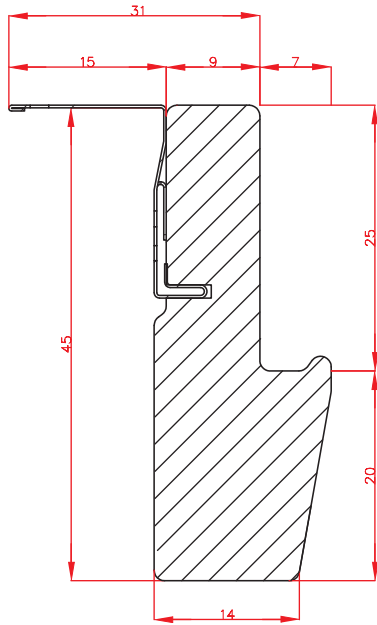


Samenwerking

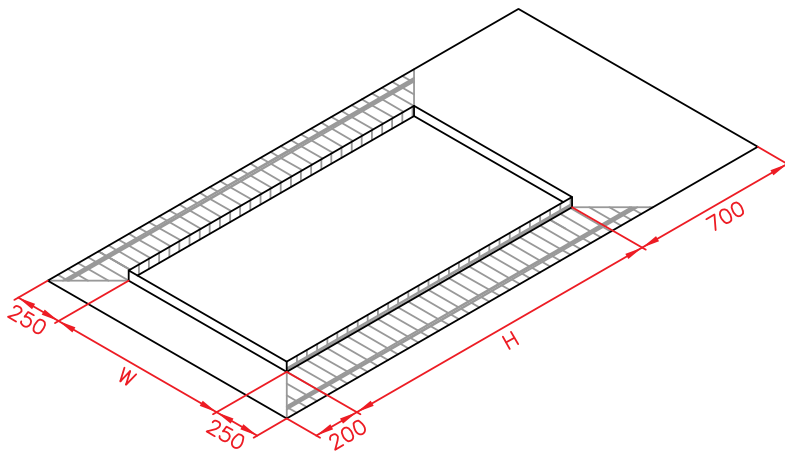




BDX 2000



BFX



**BDX 2000** standaard inbouw  
**BDX 2000F** verzonken inbouw

Isolerend kader, gegalvaniseerd L-vormig frame met geïntegreerde polyethyleen isolatie, zorgt voor de dichting tussen het vaste kader van het dakvenster en de dakopbouw.

Onderdakkraag in micro geperforeerde polypropyleen voor de aansluiting met het onderdak.

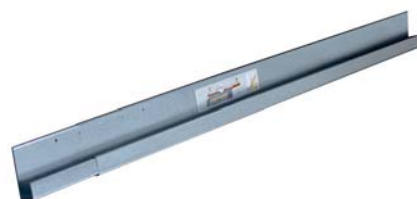
Uitschuifbare afvoergoot met klemsysteem, om boven het dakvenster te plaatsen, voor het zijdelings afwateren van het onderdak.

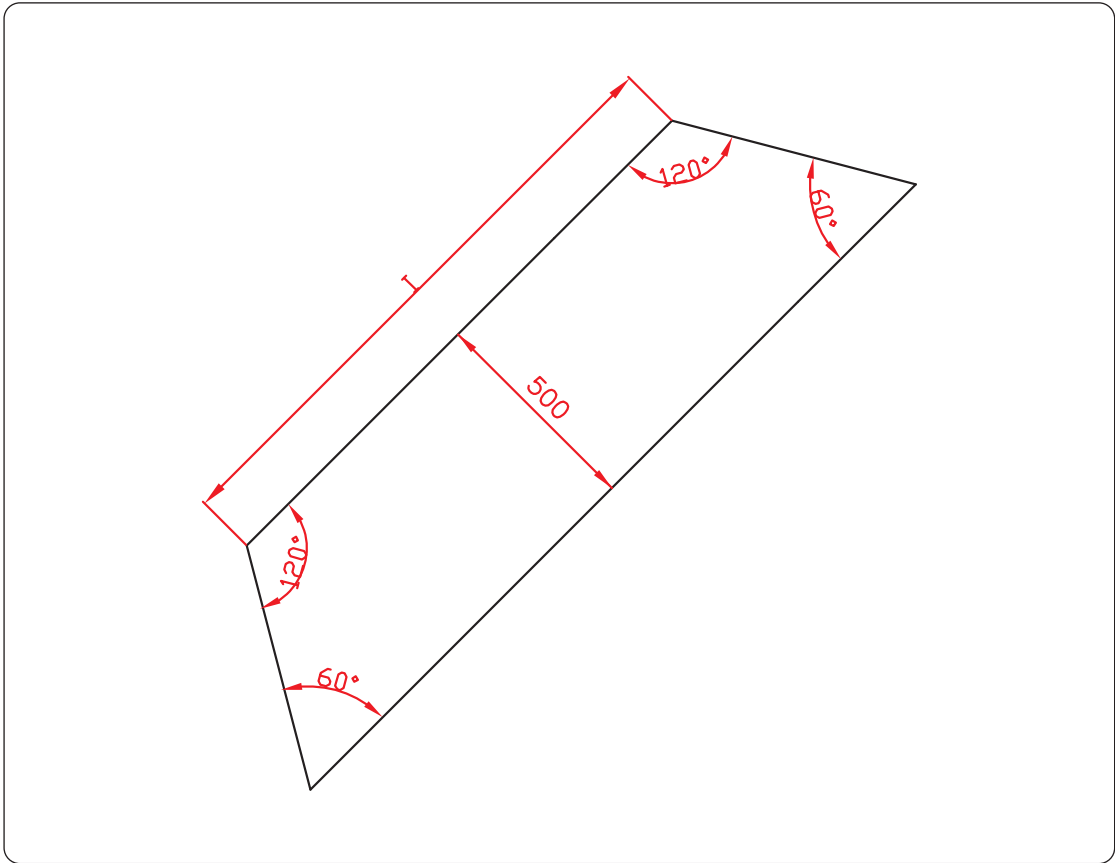
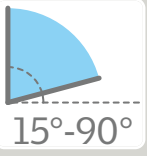


### BFX

Onderdakkraag in micro geperforeerde polypropyleen voor de perfecte aansluiting met het onderdak.

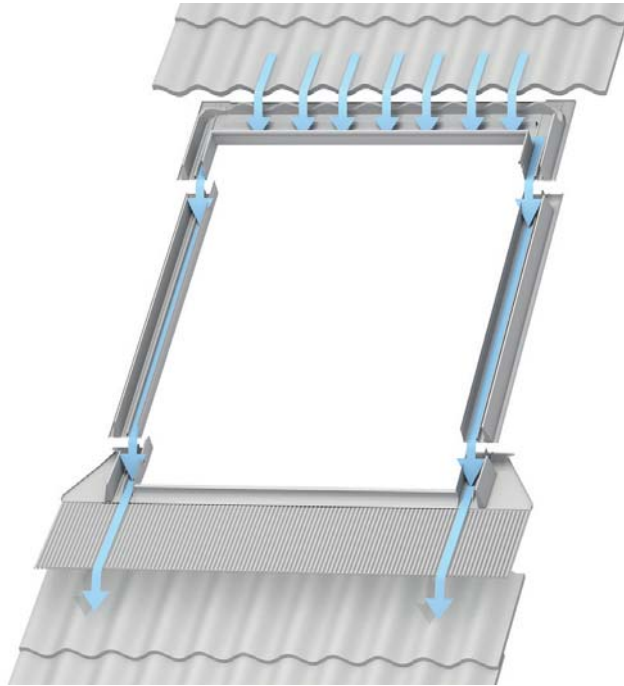
Uitschuifbare afvoergoot met klemsysteem om boven het dakraam te plaatsen voor het zijdelings afwateren van het onderdak.





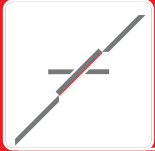
Polyethyleen dampschermkraag met rubberse dichting en zelfklevende strip voor de perfecte luchtdichte verbinding met het dampscherm van de dakconstructie.





Zij- en onderste afdekprofielen voor het vast kader van de dakvensters bevinden zich bij het gootstuk. Indien er door artisanale beperkingen geen gebruik gemaakt wordt van de gootstukken kunnen deze profielen apart verkregen worden: ZWC



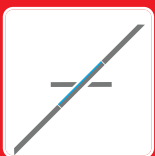


## **Gootstukken** standaard inbouw

---

- **Geprofileerde dakmaterialen**
- **Platte pannen**
- **Tegelpannen**
- **Leien en vlakke dakmaterialen**
- **Koper- of zinken daken**

5



## **Gootstukken** verzonken inbouw

---

- **Geprofileerde dakmaterialen en platte pannen**
- **Leien en vlakke dakmaterialen**

# Hellende daken



## Gootstuk - individuele plaatsing in geprofileerde dakmaterialen

Gootstuk voor de individuele plaatsing van een dakvenster in geprofileerde dakmaterialen of een rieten dak (profielhoogte max. 120 mm) in dakhellingen tussen 15° en 90°.

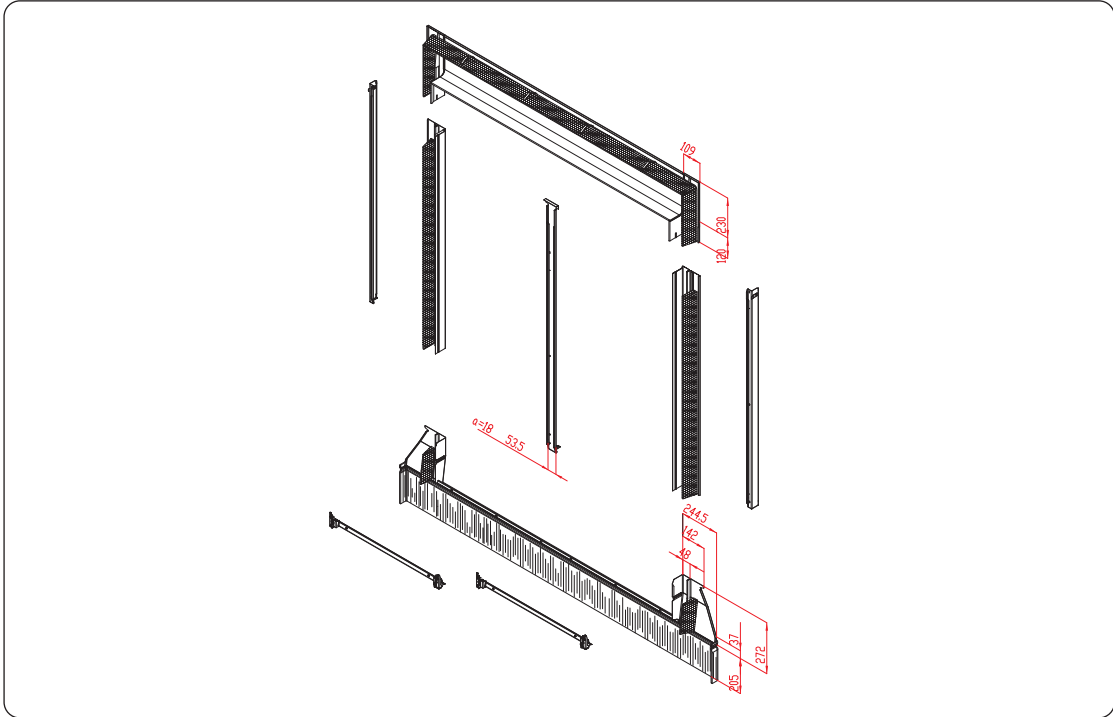
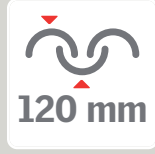
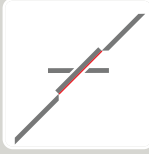
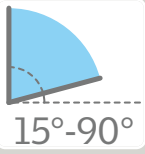
Het gootstuk in aluminium, kleur NCS S 7500 N, zorgt voor de perfecte waterdichting rondom het dakvenster.

Bestaat uit :

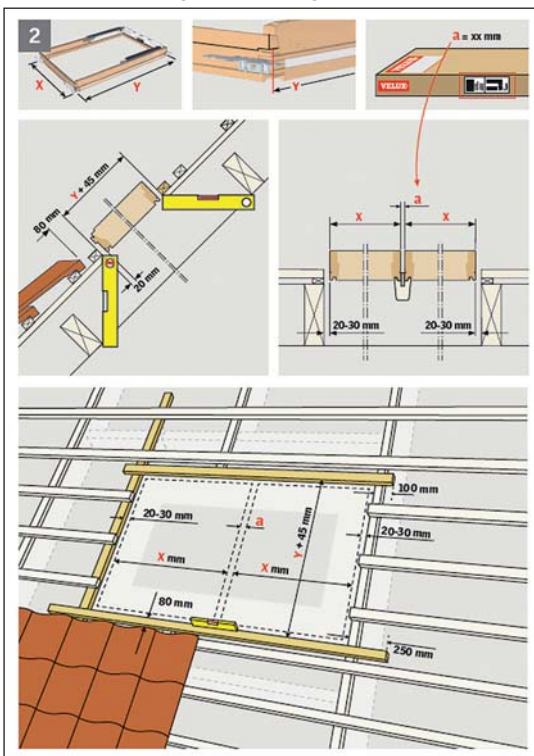
- boven en zijkanten voorzien van schuimdichtingen met diagonale inkepingen,
- een onderste geplisseerde flexibele aluminium/bitumen slab die kan aangepast worden aan het profiel van het dakmateriaal,
- een uitschuifbare afvoergoot met klemsysteem, om boven het dakvenster te plaatsen, voor het zijdelings afwateren van het onderdak,
- isolerend kader, gegalvaniseerd L-vormig frame met geïntegreerde polythyleen isolatie die zorgt voor de dichting tussen het vaste kader van het dakvenster en de dakopbouw,
- onderdakkraag in micro geperforeerde polypropyleen voor de aansluiting met het onderdak,
- zij - en onder afdekprofiel van het vast kader voor het dakvenster.



# EDW 2000



Voor dakopening zie montageplan EBW



## Combi gootstuk voor dakvensters in geprofileerde dakmaterialen

**EBW 0000**

Combi gootstuk om twee dakvensters van dezelfde afmeting naast elkaar te plaatsen in geprofileerde dakmaterialen (profielhoogte max. 120 mm) in dakhellingen tussen 15° en 90°.

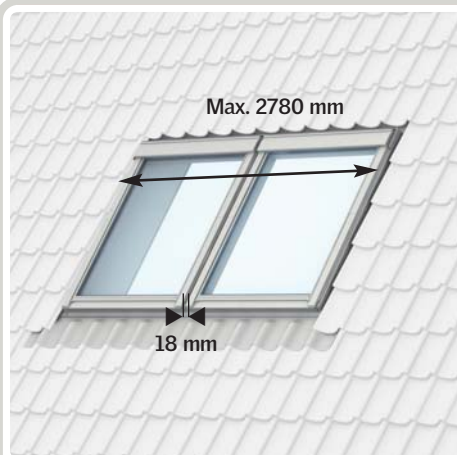
Tussenafstand van 18 mm en een maximale overmeten buitenmaat van 2780 mm.

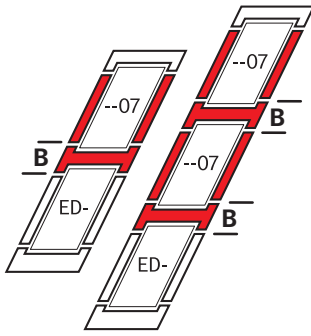
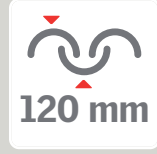
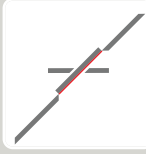
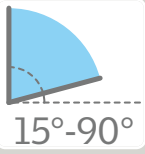
Het aluminium gootstuk, in de kleur NCS S 7500 N, zorgt voor de perfecte waterdichting rondom en tussen de dakvensters.

Bestaat uit :

- boven en zijkanten voorzien van schuimdichtingen met diagonale inkepingen,
- een tussenprofiel voor kaderafstand van 18 mm,
- onderste geplisseerde flexibele aluminium slab die kan aangepast worden aan het profiel van het dakmateriaal,
- zij - en onder afdekprofiel van het vast kader voor de dakvensters.

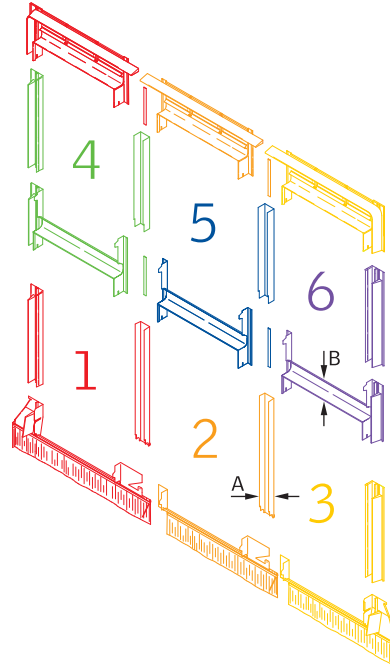
Dit gootstuk dient geplaatst te worden met een EBY hulpkeeper van 18 mm.



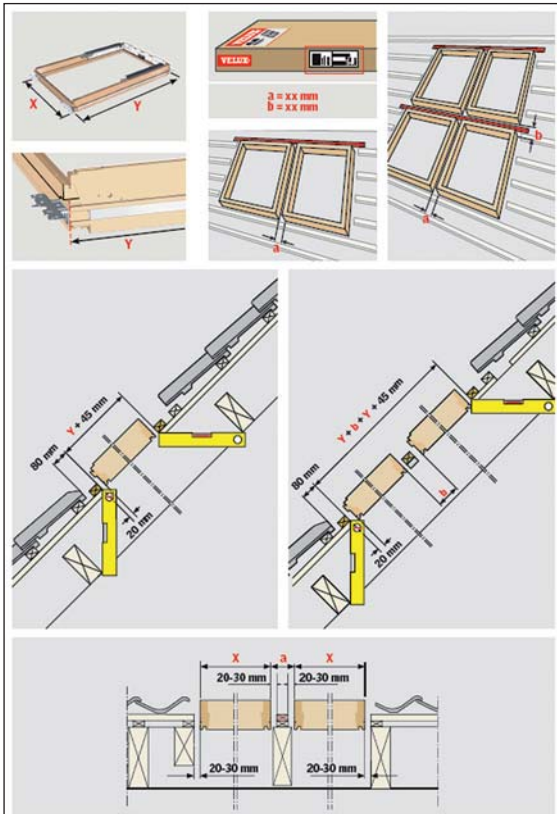


### TUSSENAFSTANDEN

A	Standaard	100 (E), 120 (F), 140 (G) en 160 (H) mm
	Maatwerk	min. 60 mm - max. 400 mm (9)
B	Standaard	100 (E) mm en 250 (J) mm (bij gebruik van rolluik)
	Maatwerk	niet mogelijk



Voor dakopening zie montageplan EKW



## Combi gootstuk voor dakvensters in geprofileerde dakmaterialen

EKW 0000

Combi gootstuk voor naast elkaar geplaatste dakvensters van dezelfde hoogte en /of boven elkaar geplaatste dakvensters van dezelfde breedte te plaatsen in geprofileerde dakmaterialen (profielhoogte max. 120 mm) in dakhellingen tussen 15° en 90°.

De aluminium gootstukken, in de kleur NCS S 7500 N, zorgen voor de perfecte waterdichting rondom en tussen de dakvensters.

Bestaat uit :

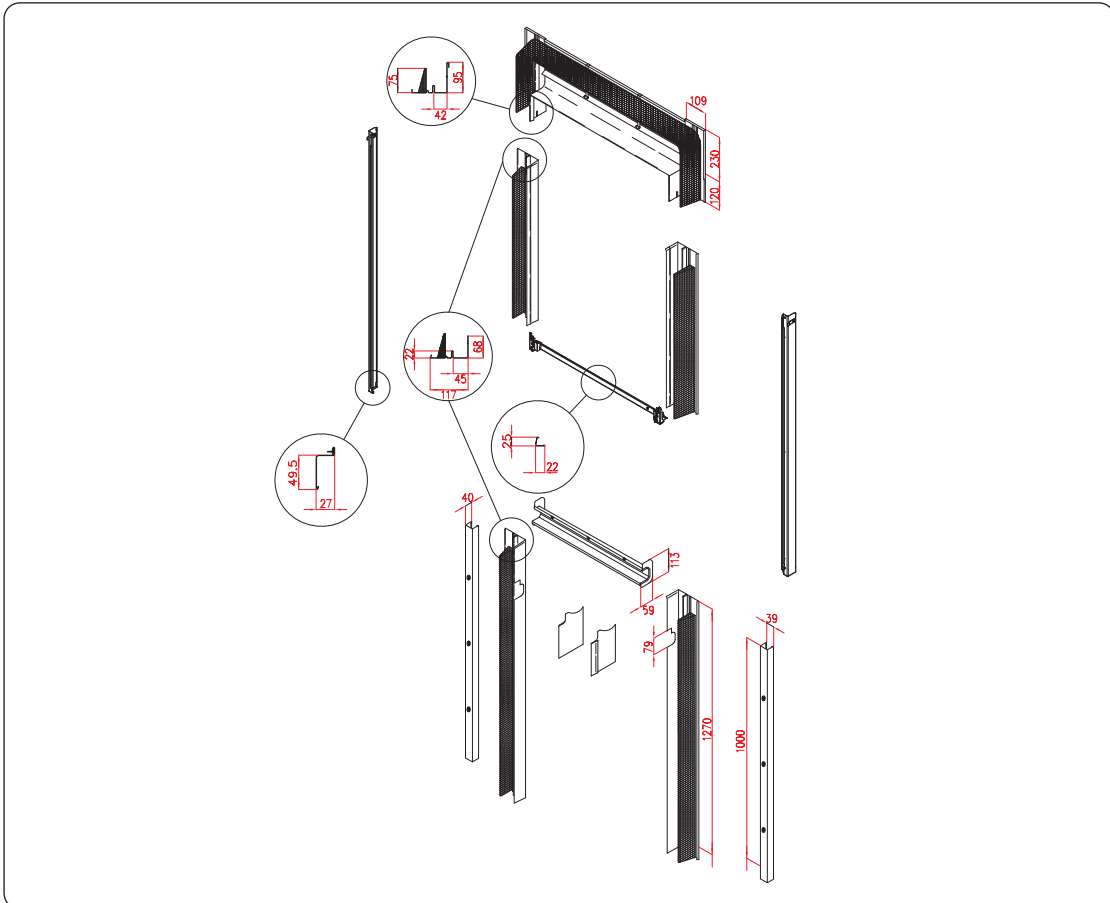
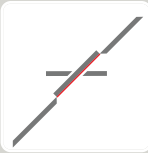
- boven en zijkanten voorzien van schuimdichtingen met diagonale inkepingen,
- tussenprofiel in U vorm, kaderafstand 100 mm,
- onderste geplisseerde flexibele aluminium slabben die aanpasbaar zijn aan het profiel van het dakmateriaal,
- zij - en onder afdekprofiel van het vast kader voor het dakvenster.

Contacteer ons voor andere tussenafstanden.

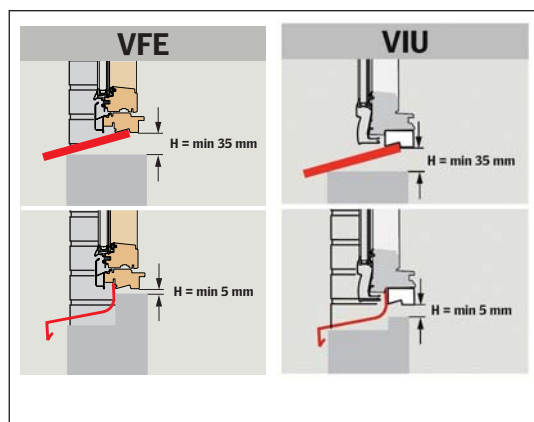
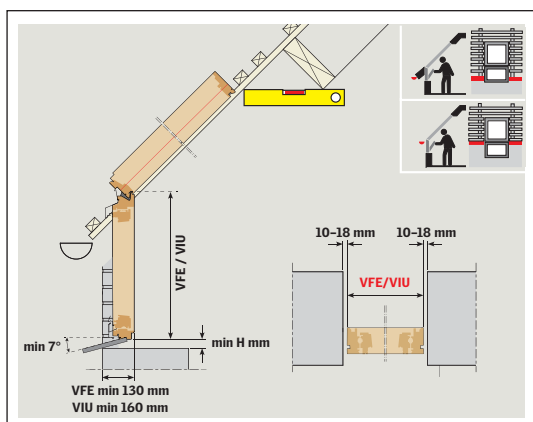


Bij boven elkaar geplaatste dakvensters voorzien van een rolluik moet de tussenafstand 250 mm zijn.





Voor dakopening zie montageplan gevelement





## Gootstuk voor dakvenster met gevelement in geprofileerde dakmaterialen

EFW 0012

Gootstuk om een dakvenster en een gevelement van dezelfde breedte met elkaar te combineren in geprofileerde dakmaterialen (profielhoogte max. 120mm) of platte pannen met sluiting, in dakhellingen tussen 15° en 55°.

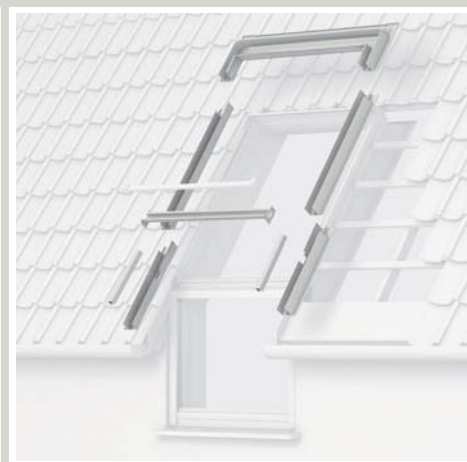
### Te gebruiken bij onderbroken dakgoot.

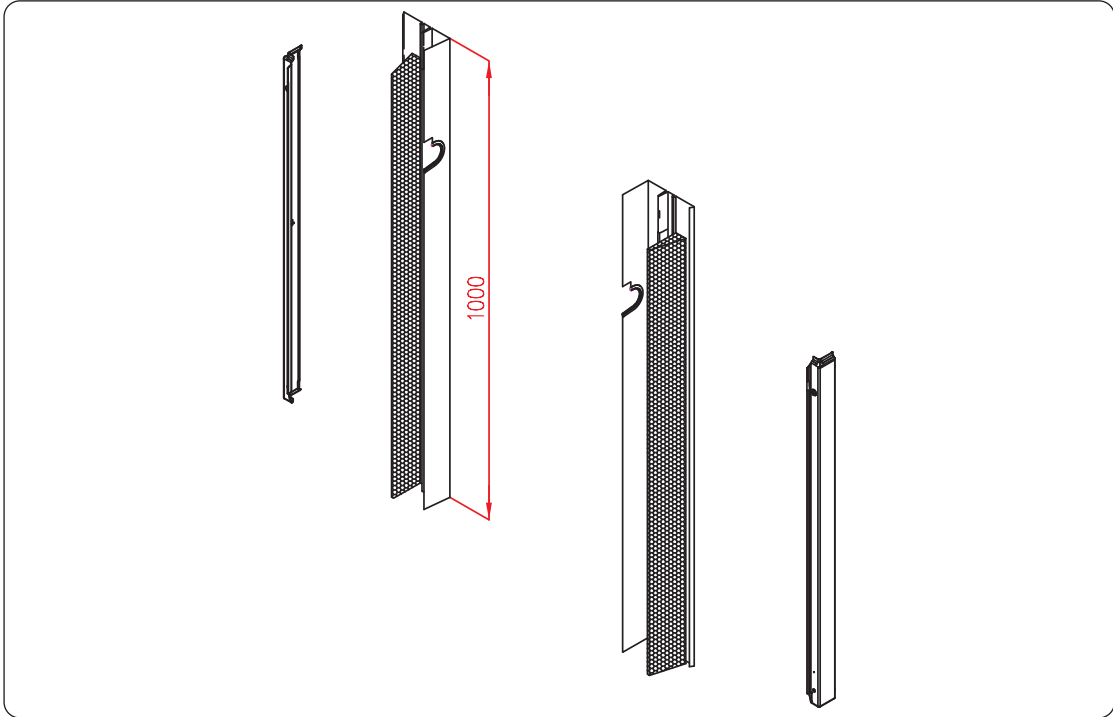
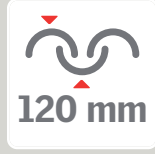
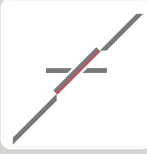
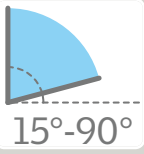
Het aluminium gootstuk, in de kleur NCS S 7500 N, zorgt voor de perfecte waterdichting rondom en tussen het dakvenster en het gevelement.

Bestaat uit :

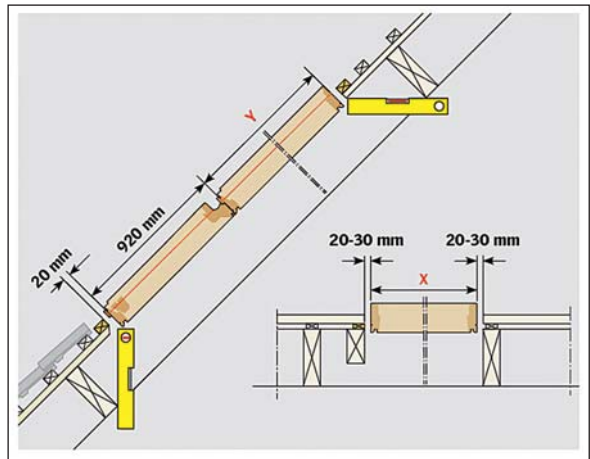
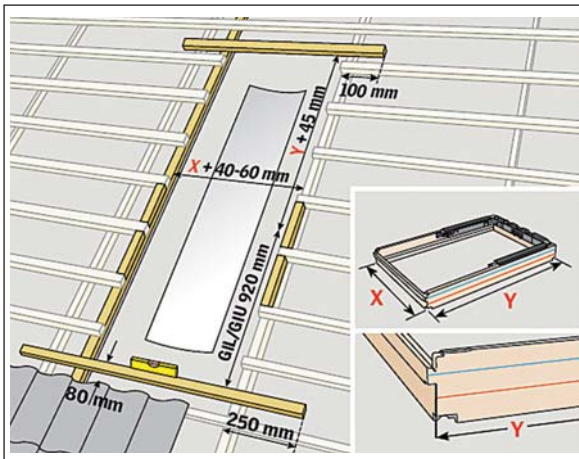
- bovenstuk en zijstukken voor een dakoversteek van maximum één meter voorzien van schuimdichtingen,
- zij - en onder afdekprofiel van het vast kader voor het dakvenster.

 Contacteer ons voor combinaties naast en boven elkaar, en plaatsing met doorlopende dakgoot.





Voor dakopening zie montageplan ETW



Verlengstukken om een dakvenster en een vast glaselement van dezelfde breedte te combineren in geprofileerde dakmaterialen (profielhoogte max. 120 mm) of platte pannen met sluiting in dakhellingen tussen 15° en 90°.

Bestaat uit :

- zijkanten in de kleur NCS S 7500 N voorzien van schuimdichtingen en aansluitbaar aan de zijkanten van het gootstuk voor individuele plaatsing van het dakvenster waarmee het gecombineerd moet worden.

Tussen goten om meerdere vaste glaselementen naast elkaar te combineren.

Afstand tussen de vaste glaselementen :

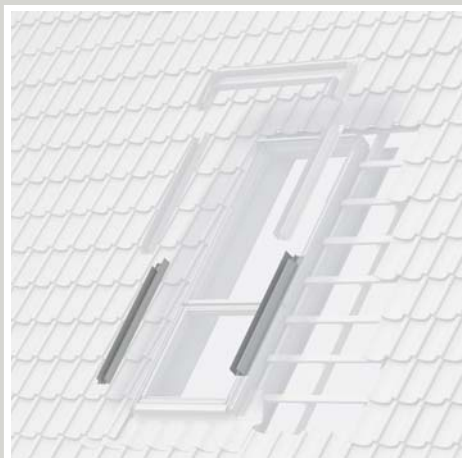
ETW 0000E - 10 cm

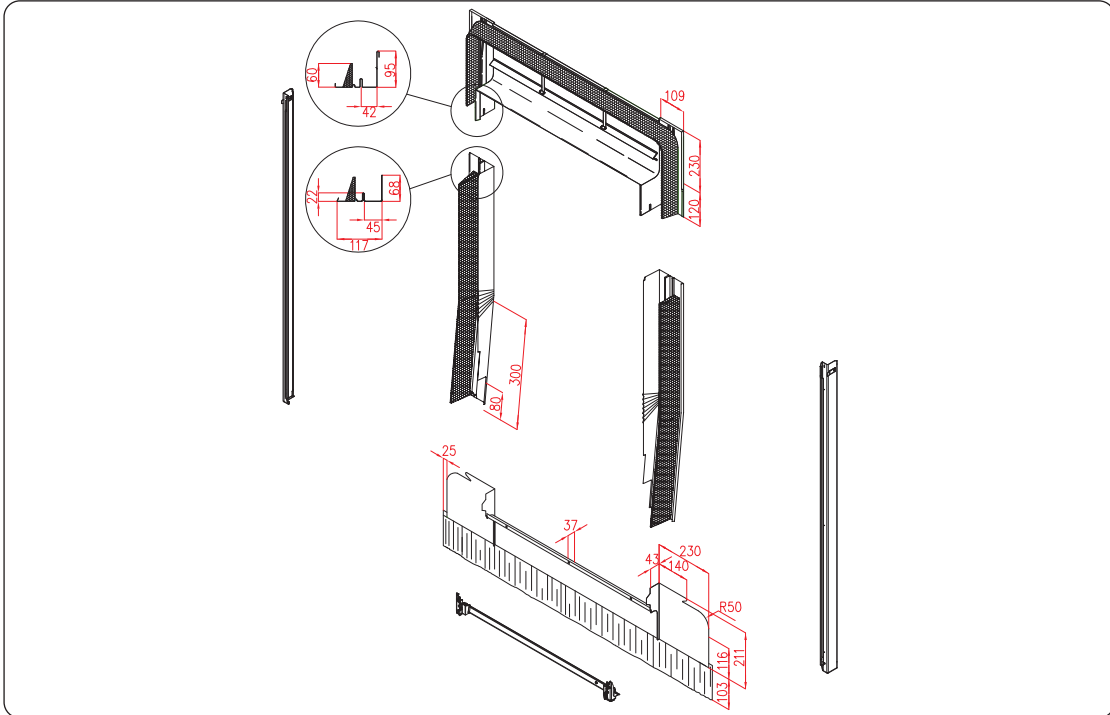
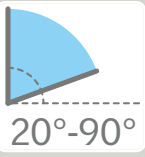
ETW 0000F - 12 cm

ETW 0000G - 14 cm

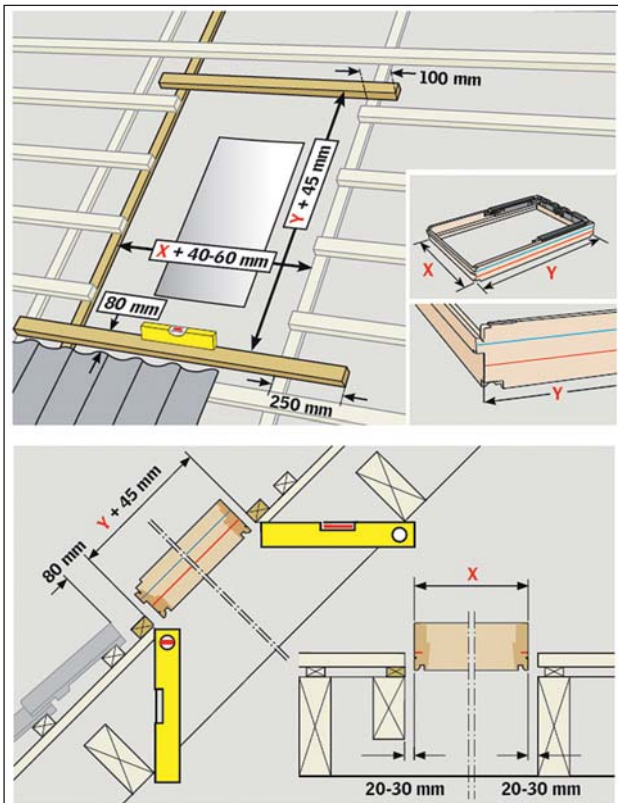
ETW 0000H - 16 cm

Optie : BDX WK34 2000 uitbreidingskit - isolerend kader en onderdak kraag





Voor dakopening zie montageplan EDZ



## Gootstuk - individuele plaatsing in platte pannen met sluiting

EDZ 2000

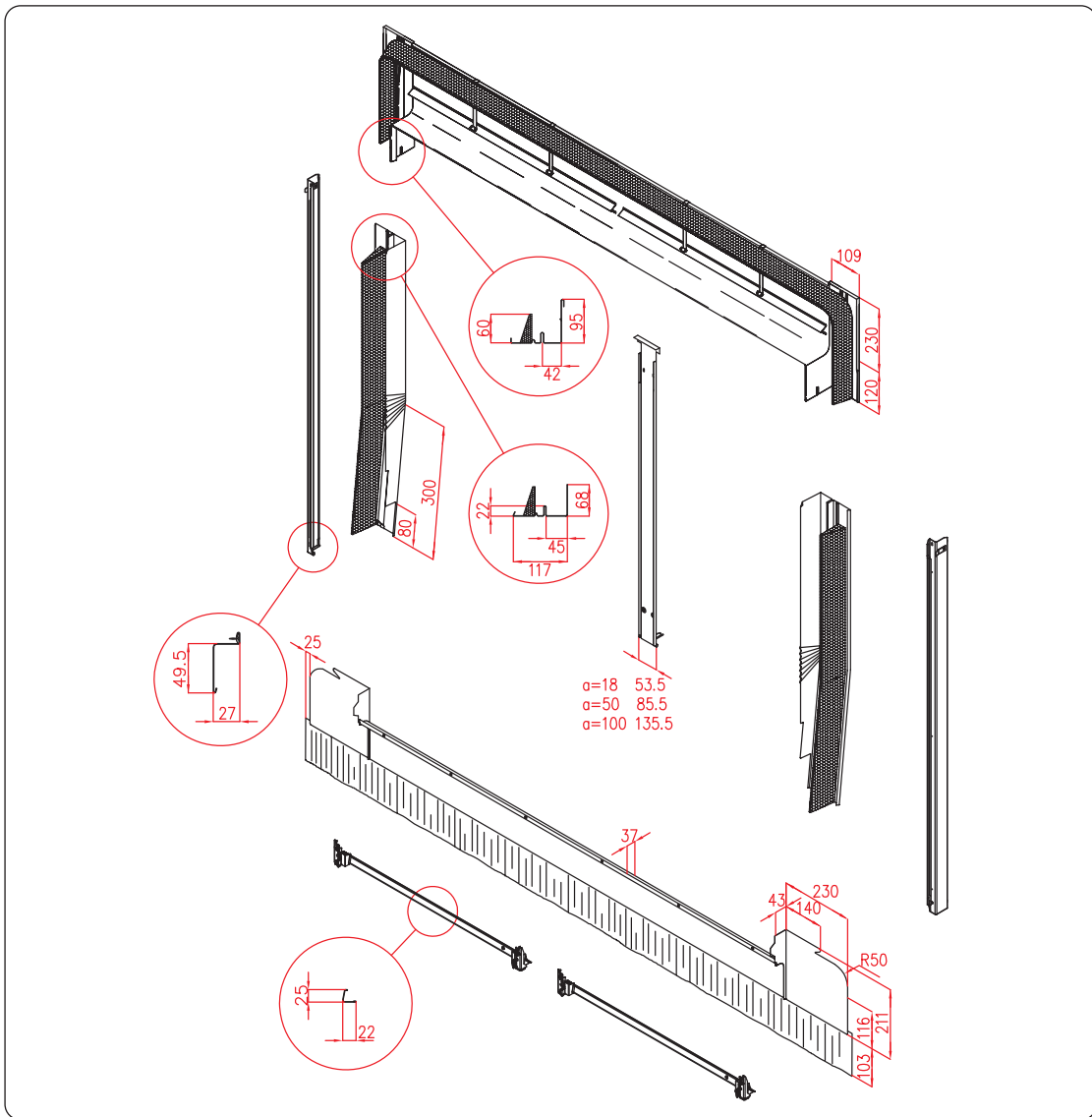
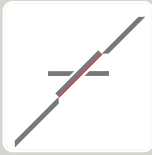
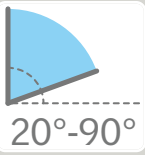
Gootstuk voor de individuele plaatsing van een dakvenster in platte pannen met sluiting (profielhoogte max. 45 mm) in dakhellingen tussen 20° en 90°.

Het gootstuk in aluminium, kleur NCS S 7500 N, zorgt voor de perfecte waterdichting rondom het dakvenster.

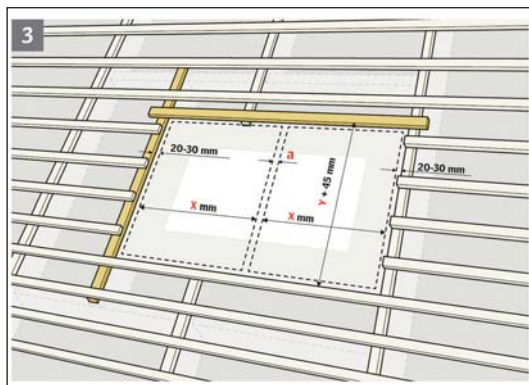
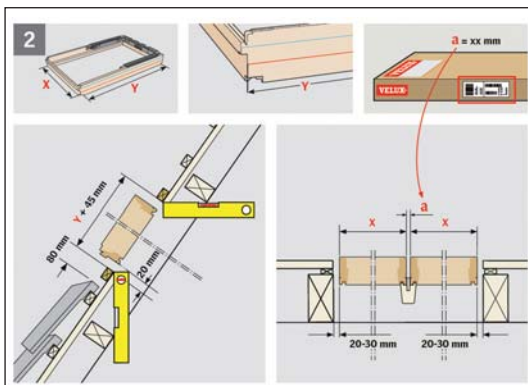
Bestaat uit :

- boven en zijkanten voorzien van schuimdichtingen met diagonale inkepingen,
- een onderste rigide en geplisseerde flexibele aluminium slab die kan aangepast worden aan het profiel van het dakmateriaal,
- een uitschuifbare afvoergoot met klemsysteem, om boven het dakvenster te plaatsen, voor het zijdelings afwateren van het onderdak,
- isolerend kader, gegalvaniseerd L-vormig frame met geïntegreerde polythyleen isolatie die zorgt voor de dichting tussen het vaste kader van het dakvenster en de dakopbouw,
- onderdakraag in micro geperforeerde polyproyleen voor de aansluiting met het onderdak,
- zij - en onder afdekprofiel van het vast kader voor het dakvenster





Voor dakopening zie montageplan EBZ



## Combi gootstuk voor dakvensters in platte pannen met sluiting

# EBZ 0000

Combi gootstuk om twee dakvensters van dezelfde afmeting naast elkaar te plaatsen in platte pannen met sluiting (profielhoogte max. 45 mm) in dakhellingen tussen 20° en 90°.

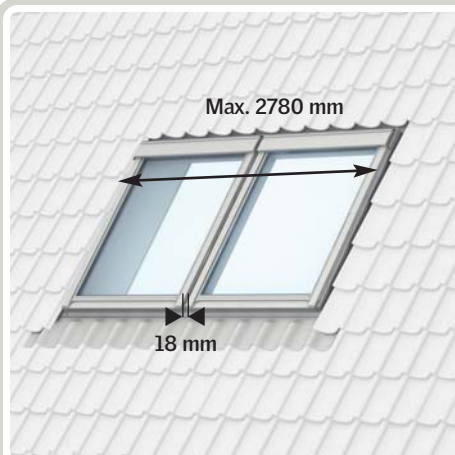
Tussenafstand van 18 mm en een maximale overmeten buitenmaat van 2780 mm.

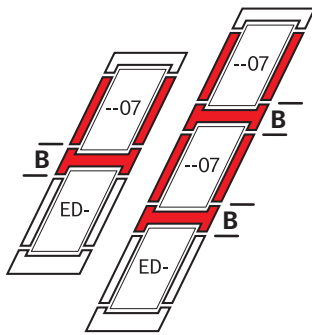
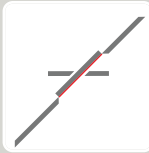
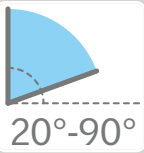
Het aluminium gootstuk, in de kleur NCS S 7500 N, zorgt voor de perfecte waterdichting rondom en tussen de dakvensters.

Bestaat uit :

- boven en zijkanten voorzien van schuimdichtingen met diagonale inkepingen,
- een tussenprofiel voor kaderafstand van 18 mm,
- onderste rigide en geplisseerde flexibele aluminium en bitumen slab die kan aangepast worden aan het profiel van het dakmateriaal,
- zij - en onder afdekprofiel van het vast kader voor de dakvensters.

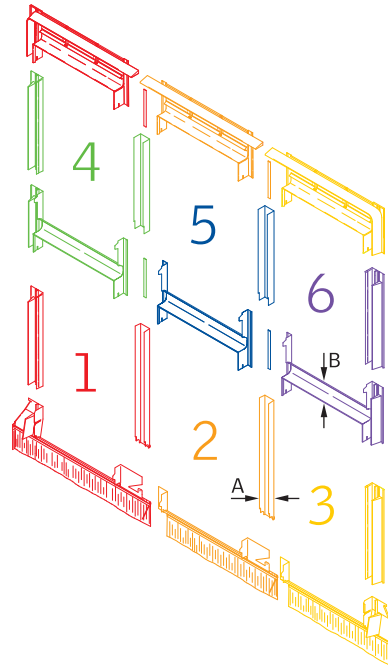
Dit gootstuk dient geplaatst te worden met een EBY hulpkeeper van 18 mm.



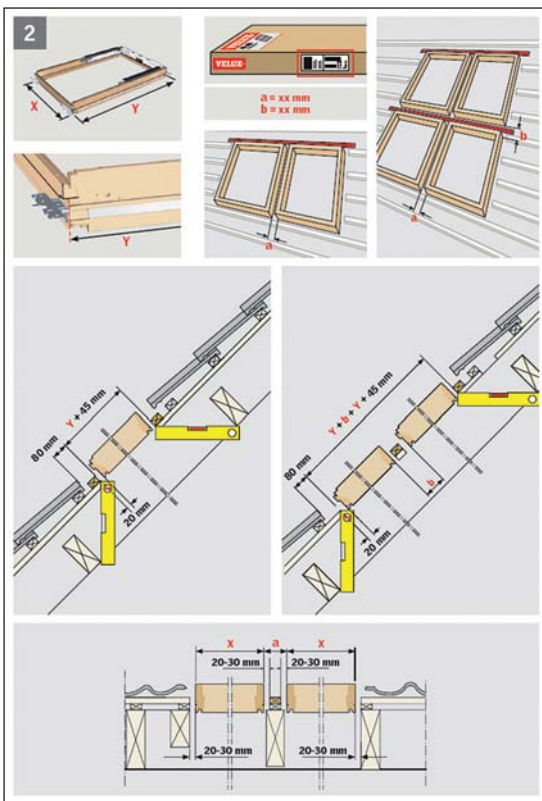


### TUSSENAFSTANDEN

A	Standaard	100 (E), 120 (F), 140 (G) en 160 (H) mm
	Maatwerk	min. 60 mm - max. 400 mm (9)
B	Standaard	100 (E) mm en 250 (J) mm (bij gebruik van rolluik)
	Maatwerk	niet mogelijk



Voor dakopening zie montageplan EKZ





## Combi gootstuk voor dakvensters in platte pannen met sluiting

EKZ 0000

Combi gootstuk voor naast elkaar geplaatste dakvensters van dezelfde hoogte en /of boven elkaar geplaatste dakvensters van dezelfde breedte te plaatsen in platte pannen met sluiting (profielhoogte max. 45 mm) of in dakhellingen tussen 20° en 90°.

De aluminium gootstukken, in de kleur NCS S 7500 N, zorgen voor de perfecte waterdichting rondom en tussen de dakvensters.

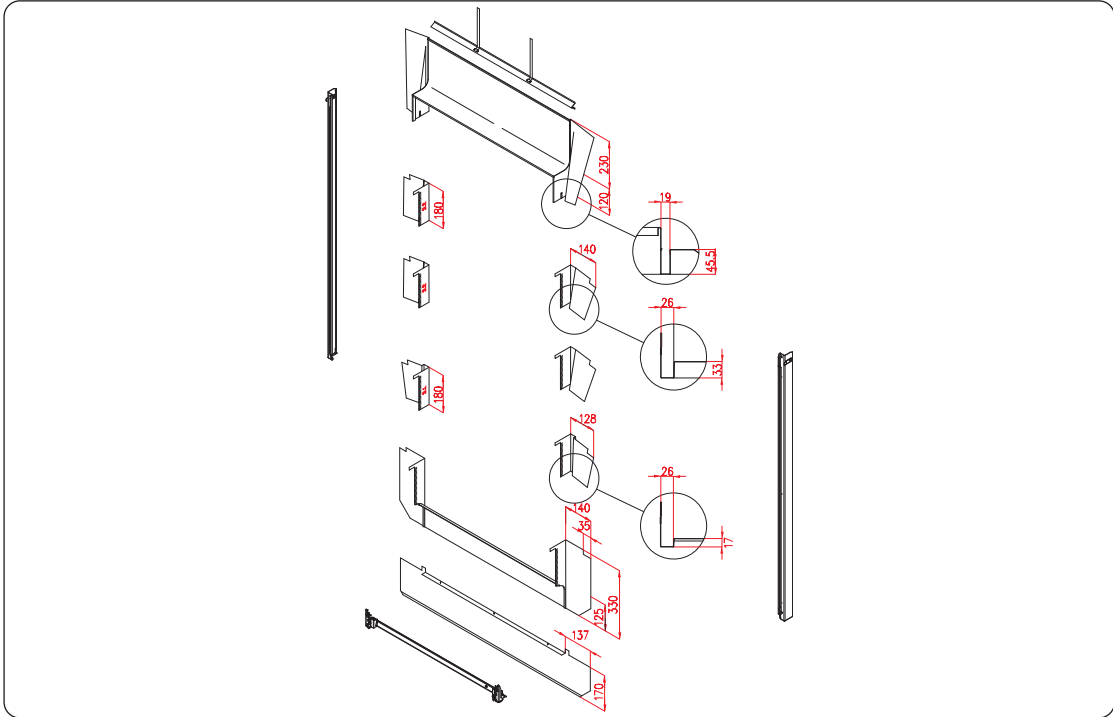
Bestaat uit :

- boven en zijkanten voorzien van schuimdichtingen met diagonale inkepingen,
- tussenprofiel in U vorm, kaderafstand 100 mm,
- onderste rigide en geplisseerde flexibele aluminium en bitumen slabben die aanpasbaar zijn aan het profiel van het dakmateriaal,
- zij - en onder afdekprofiel van het vast kader voor het dakvenster.

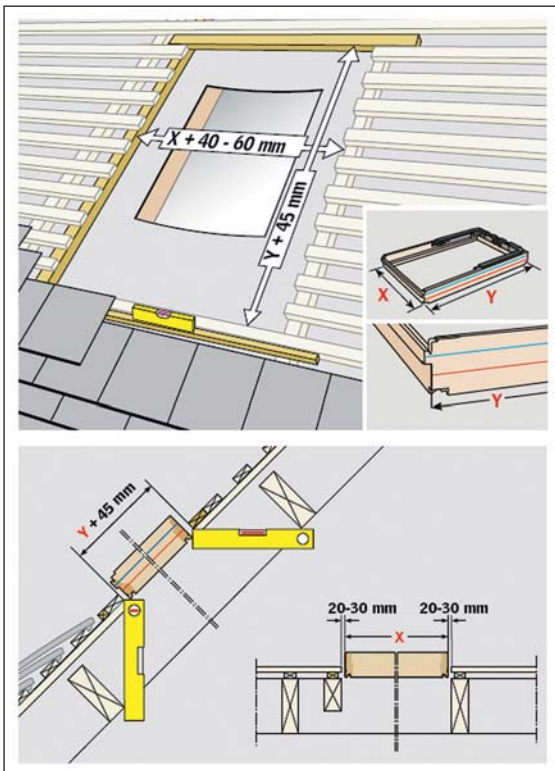
Contacteer ons voor andere tussenafstanden.

- ! Bij boven elkaar geplaatste dakvensters voorzien van een rolluik moet de tussenafstand 250 mm zijn.





Voor dakopening zie montageplan EDP

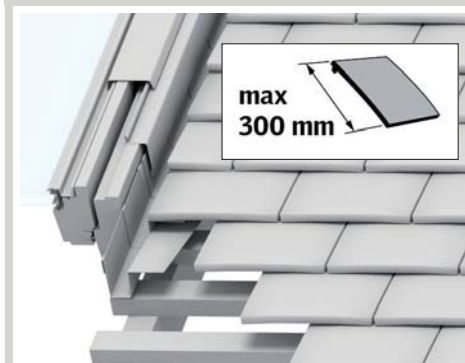


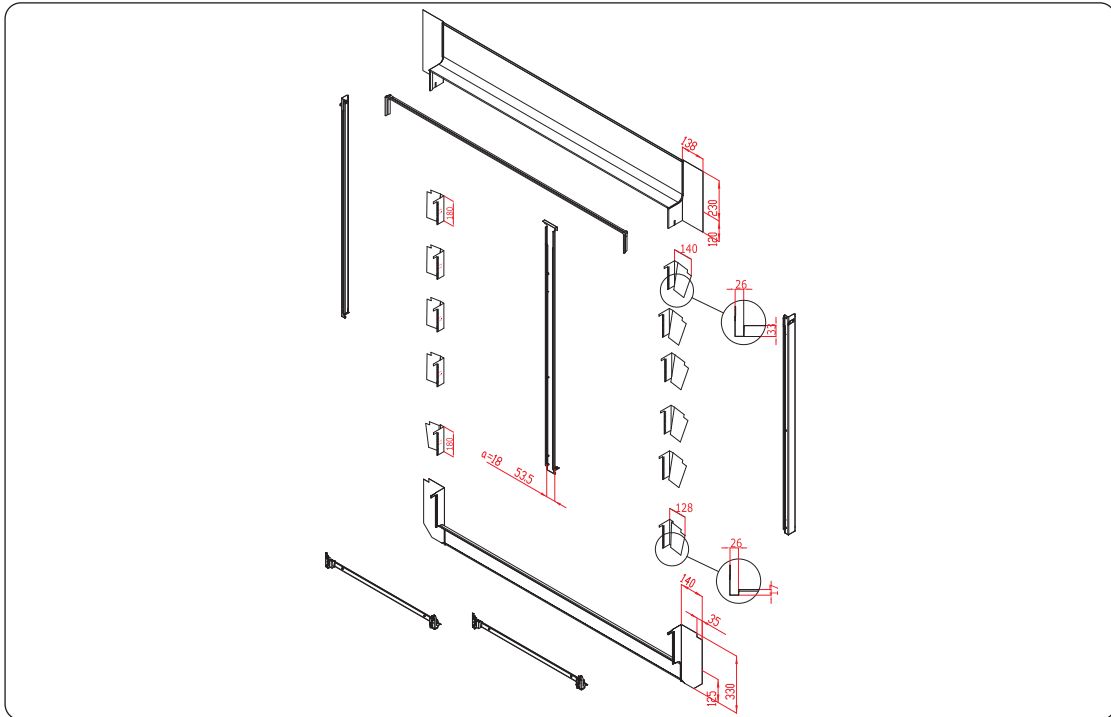
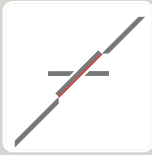
Gootstuk voor de individuele plaatsing van een dakvenster in tegelpannen zonder sluiting, met dubbele dekking van maximum 28 mm dikte en 300 mm lengte, in dakhellingen tussen 25° en 90°.

Het gootstuk in aluminium kleur NCS S 7500 N, zorgt voor de perfecte waterdichting rondom het dakvenster.

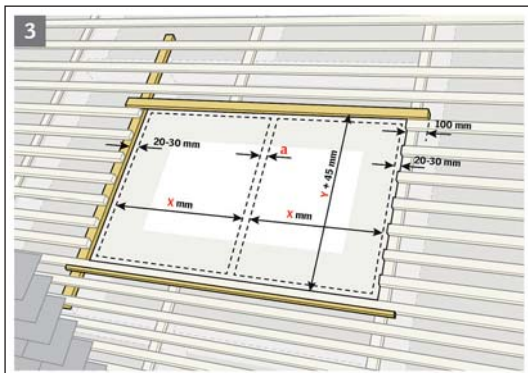
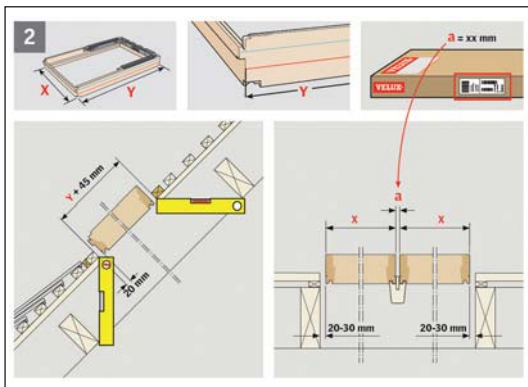
Bestaat uit:

- een bovenstuk,
- geprofileerde zijstukken die afwisselend tussen de tegelpannen geplaatst worden,
- onderstuk om over de tegelpannen te plaatsen,
- zij - en onder afdekprofiel van het vast kader voor het dakvenster.





Voor dakopening zie montageplan EBP



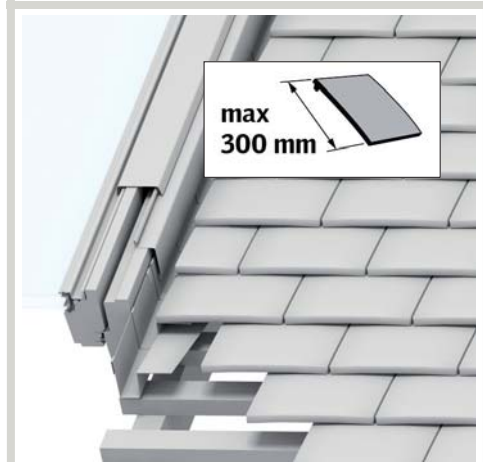
Combi gootstuk om twee dakvensters van dezelfde afmeting met een tussenafstand van 18 mm en een maximale overmeten buitenmaat van 2780 mm te plaatsen in tegelpannen zonder sluiting, met dubbele dekking van maximum 28 mm dikte en 300 mm lengte, in dakhellingen tussen 25° en 90°.

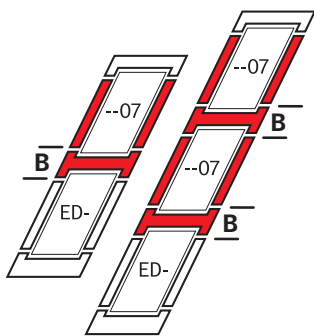
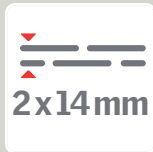
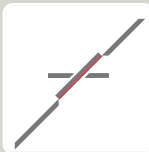
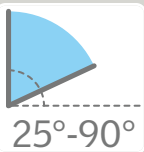
Het aluminium gootstuk, in de kleur NCS S 7500 N, zorgt voor de perfecte waterdichting rondom en tussen de dakvensters.

Bestaat uit :

- bovenstuk dat discreet onder het dakmateriaal ligt,
- L-vormige zijstukken die afwisselend tussen de tegelpannen geplaatst worden,
- een tussenprofiel voor kaderafstand van 18 mm,
- onderstuk dat over het dakmateriaal komt,
- zij - en onderste afdekprofielen van de vaste kaders voor de dakvensters.

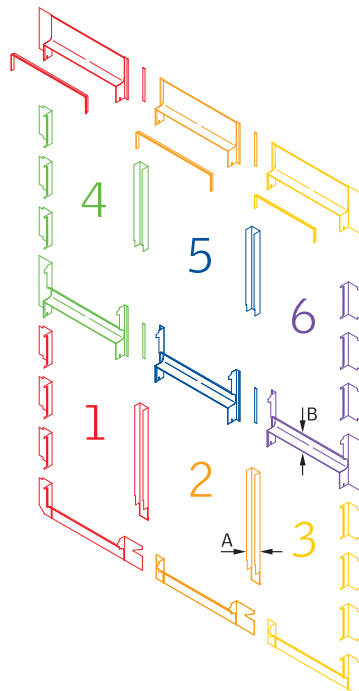
Dit gootstuk dient geplaatst te worden met een EBY hulpkeeper van 18 mm.



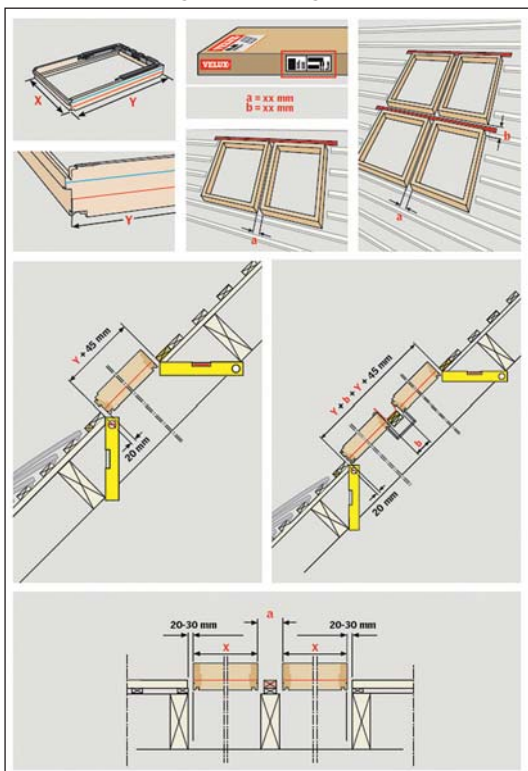


### TUSSENAFSTANDEN

A	Standaard	100 (E), 120 (F), 140 (G) en 160 (H) mm
	Maatwerk	min. 60 mm - max. 400 mm (9)
B	Standaard	100 (E) mm en 250 (J) mm (bij gebruik van rolluik)
	Maatwerk	niet mogelijk



Voor dakopening zie montageplan EKP



Combi gootstuk voor naast elkaar geplaatste dakvensters van dezelfde hoogte en /of boven elkaar geplaatste dakvensters van dezelfde breedte te plaatsen in tegelpannen zonder sluiting, met dubbele dekking van maximum 28 mm dikte en 300 mm lengte, in dakhellingen tussen 25° en 90°.

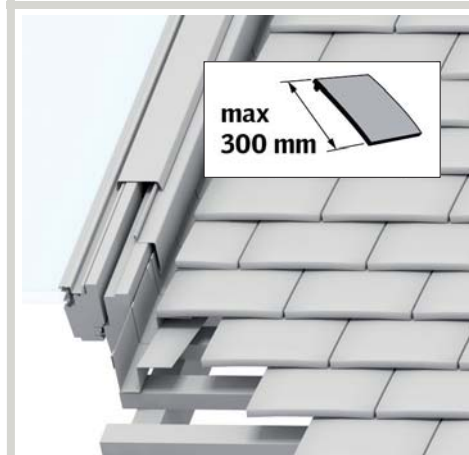
De aluminium gootstukken, in de kleur NCS S 7500 N, zorgen voor de perfecte waterdichting rondom en tussen de dakvensters.

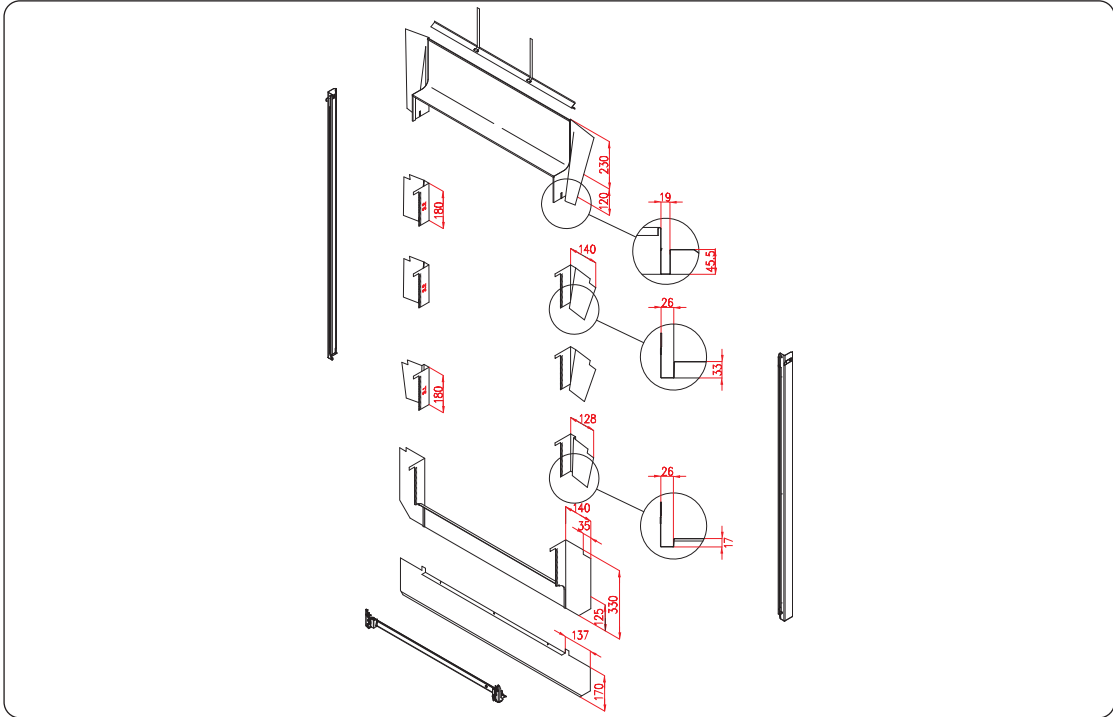
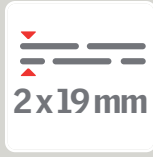
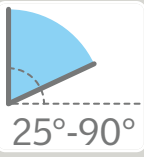
Bestaat uit :

- bovenstukken die discreet onder het dakmateriaal liggen,
- L-vormige zijstukken die afwisselend tussen de tegelpannen geplaatst worden,
- tussenprofiel in U vorm, kaderafstand 100 mm,
- onderstukken die over het dakmateriaal komen,
- zij - en onder afdekprofielen van de vaste kader voor de dakvensters.

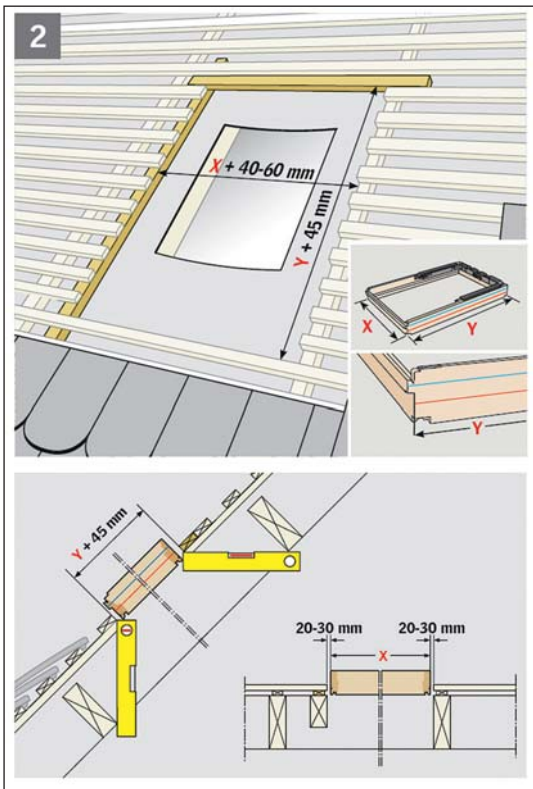
Contacteer ons voor andere tussenafstanden

- !** Bij boven elkaar geplaatste dakvensters voorzien van een rolluik moet de tussenafstand 250 mm zijn.





Voor dakopening zie montageplan EDB





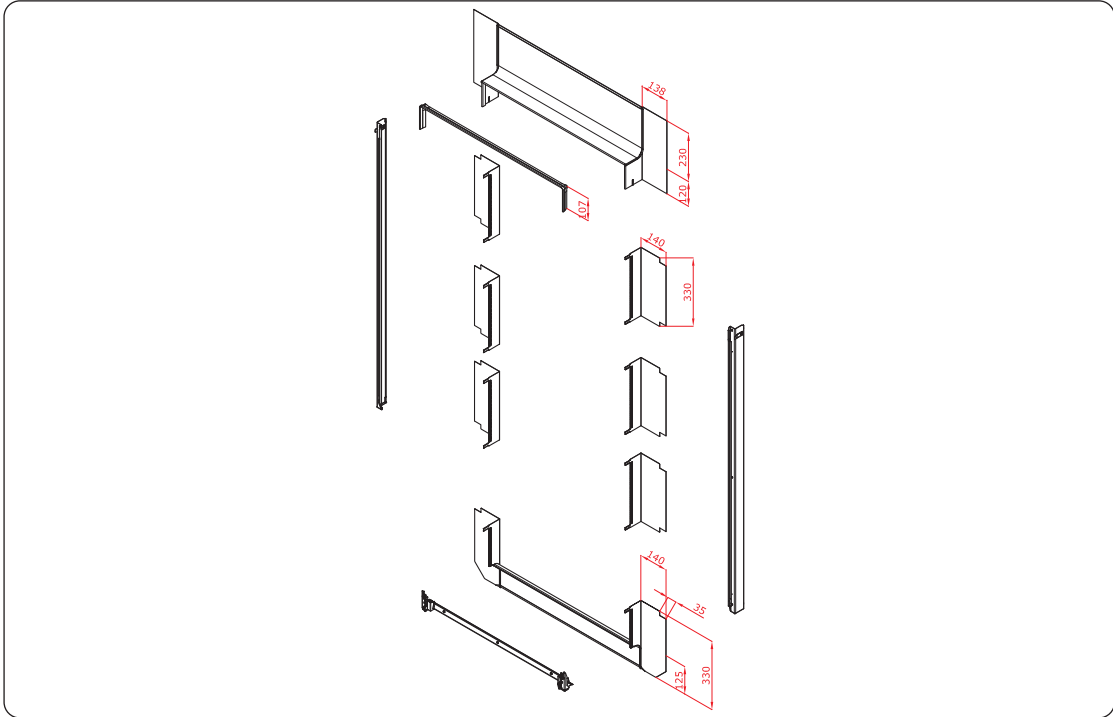
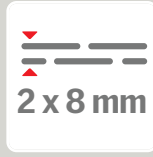
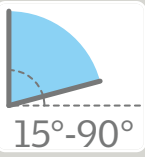
Gootstuk voor de individuele plaatsing van een dakvenster in tegelpannen zonder sluiting waarvan de dubbele dekking maximum 38 mm dikte mm heeft, in dakhellingen tussen 25° en 90°.

Het gootstuk in aluminium kleur NCS S 7500 N, zorgt voor de perfecte waterdichting rondom het dakvenster.

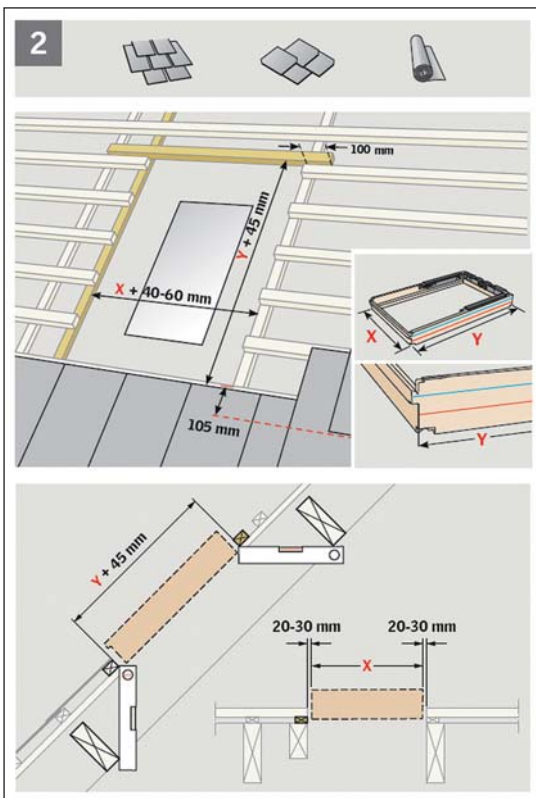
Bestaat uit:

- een bovenstuk,
- geprofileerde zijstukken die afwisselend tussen de tegelpannen geplaatst worden,
- onderstuk om over de tegelpannen te plaatsen,
- zij - en onder afdekprofiel van het vast kader voor het dakvenster.





Voor dakopening zie montageplan dakvensters



## Gootstuk - individuele plaatsing in leien en vlakke dakmaterialen

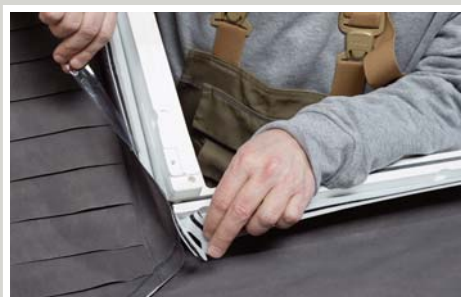
EDL 2000

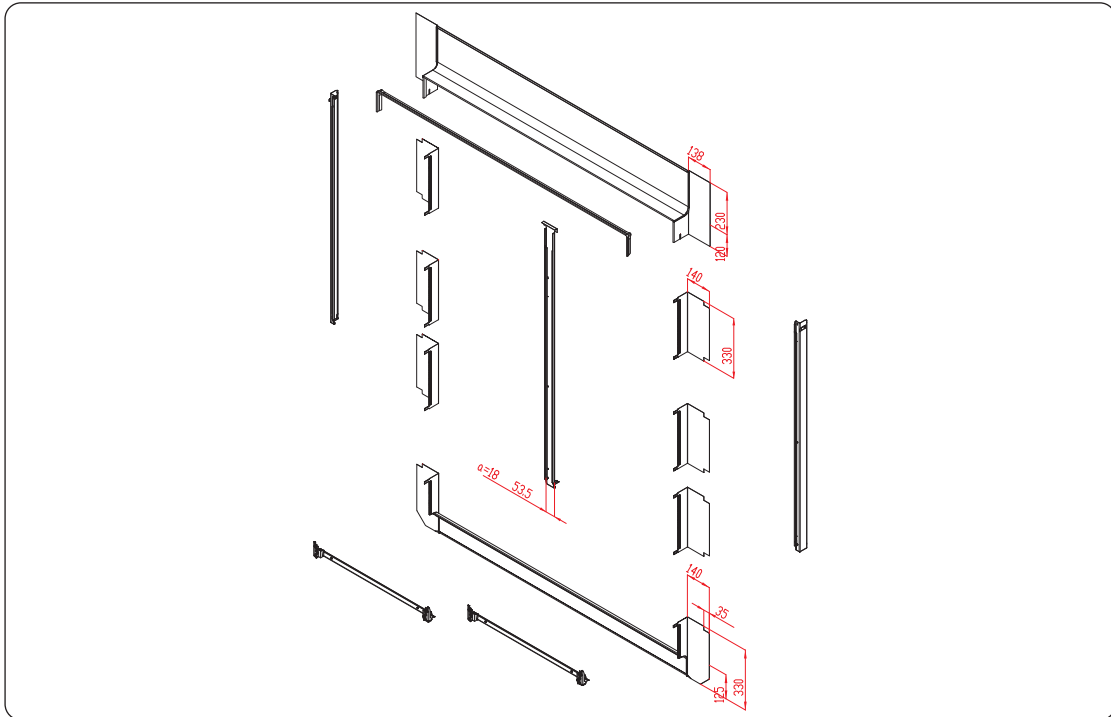
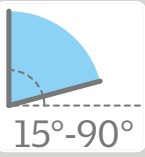
Gootstuk voor de individuele plaatsing van een dakvenster in leien en vlakke dakmaterialen tot 16 mm (2 x 8 mm) dikte, in dakhellingen tussen 15° en 90°.

Het gootstuk in aluminium, kleur NCS S 7500 N, zorgt voor de perfecte waterdichting rondom

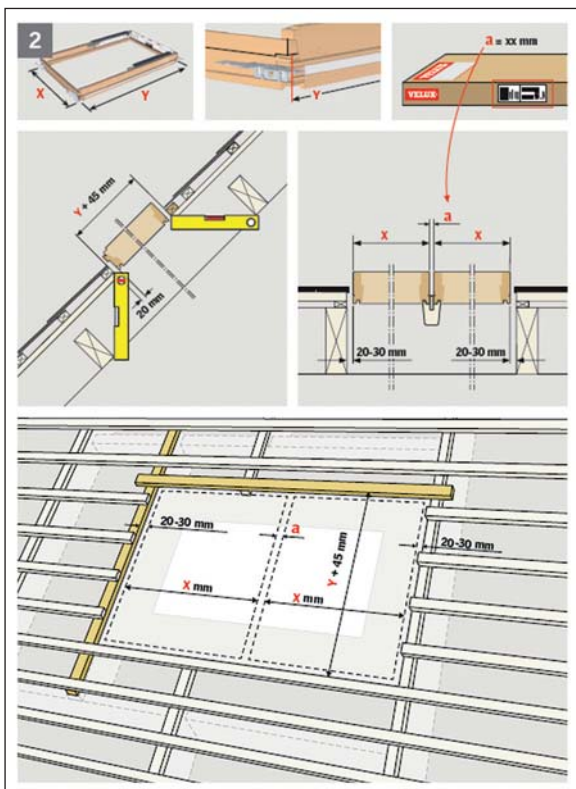
Bestaat uit :

- bovenstuk dat discreet onder het dakmateriaal ligt,
- L- vormige zijstukken die afwisselend tussen de leien geplaatst worden,
- een uitschuifbare afvoergoot met klemsysteem, om boven het dakvenster te plaatsen, voor het zijdelings afwateren van het onderdak,
- isolerend kader, gegalvaniseerd L-vormig frame met geïntegreerde polythyleen isolatie die zorgt voor de dichting tussen het vaste kader van het dakvenster en de dakopbouw,
- onderdakkraag in micro geperforeerde polypropyleen voor de aansluiting met het onderdak,
- onderstuk dat op het onderliggend dakmateriaal komt,
- zij - en onder afdekprofiel van het vaste kader voor het dakvenster.





Voor dakopening zie montageplan EBL



## Combi gootstuk voor dakvensters in leien en vlakke dakmaterialen

# EBL 0000

Combi gootstuk om twee dakvensters van dezelfde afmeting met een tussenafstand van 18 mm en een maximale overmeten buitenmaat van 2780 mm te plaatsen in leien en vlakke dakmaterialen tot 16 mm (2 x 8 mm) in dakhellingen tussen 15° en 90°.

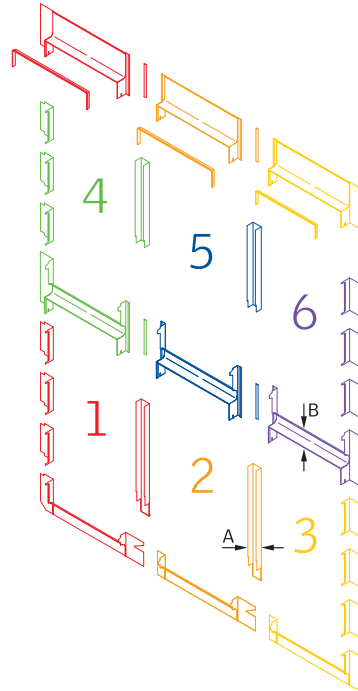
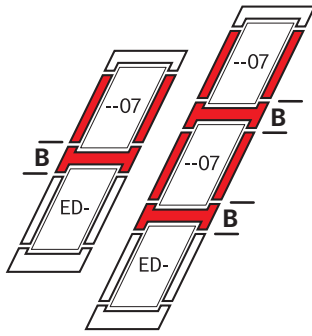
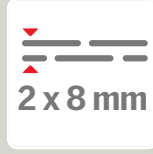
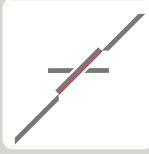
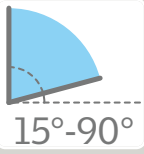
Het aluminium gootstuk, in de kleur NCS S 7500 N, zorgt voor de perfecte waterdichting rondom en tussen de dakvensters.

Bestaat uit:

- een bovenstuk dat discreet onder het dakmateriaal ligt,
- L- vormige zijstukken die afwisselend tussen de leien geplaatst worden,
- een tussenprofiel voor kaderafstand van 18 mm,
- een onderstuk dat over het dakmateriaal komt,
- zij - en onder afdekprofielen van de vaste kaders voor de dakvensters.

Dit gootstuk dient geplaatst te worden met een EBY hulpkeeper van 18 mm.

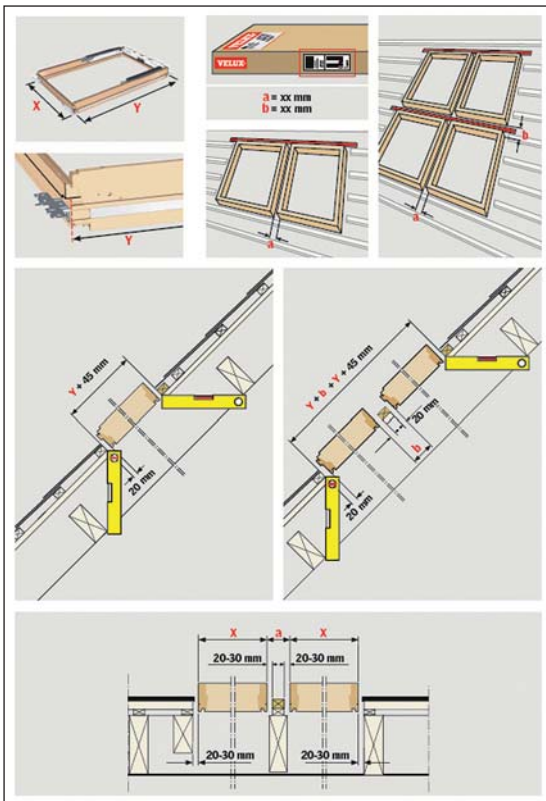




### TUSSENAFSTANDEN

A	Standaard	100 (E), 120 (F), 140 (G) en 160 (H) mm
	Maatwerk	min. 60 mm - max. 400 mm (9)
B	Standaard	100 (E) mm en 250 (J) mm (bij gebruik van rolluik)
	Maatwerk	niet mogelijk

Voor dakopening zie montageplan EKL



## Combi gootstuk voor dakvensters in leien en vlakke dakmaterialen

EKL 0000

Combi gootstuk voor naast elkaar geplaatste dakvensters van dezelfde hoogte en/of boven elkaar geplaatste dakvensters van dezelfde breedte te plaatsen in leien en vlakke dakmaterialen, tot 16 mm (2 x 8 mm) dikte, in dakhellingen tussen 15° en 90°.

De aluminium gootstukken, in de kleur NCS S 7500 N, zorgen voor de perfecte waterdichting rondom en tussen de dakvensters.

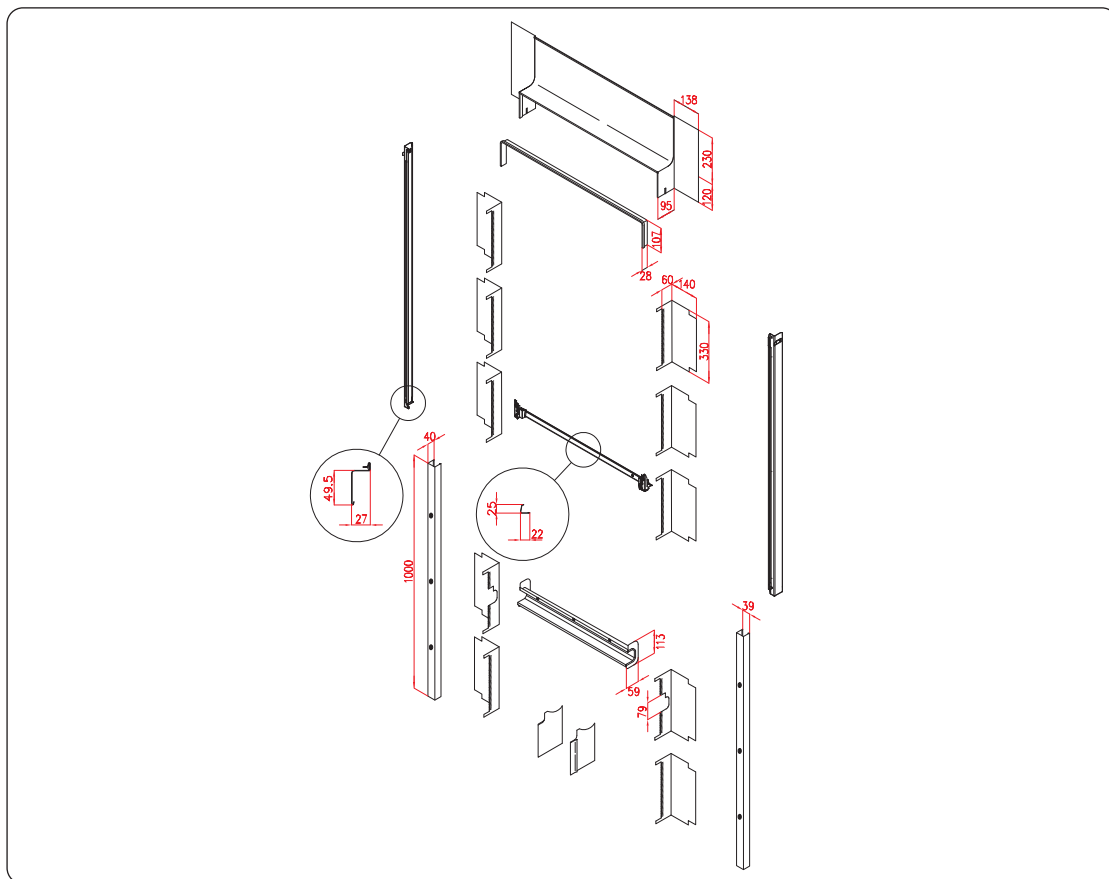
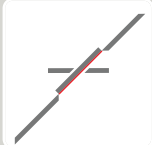
Bestaat uit :

- bovenstukken die discreet onder het dakmateriaal liggen,
- L- vormige zijstukken die afwisselend tussen de leien geplaatst worden,
- tussenprofiel in U vorm, kaderafstand 100 mm,
- onderstukken die over het dakmateriaal komen,
- zij - en onder afdekprofielen van de vaste kaders voor de dakvensters.

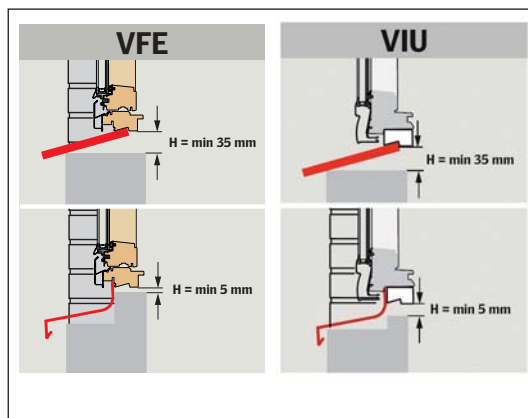
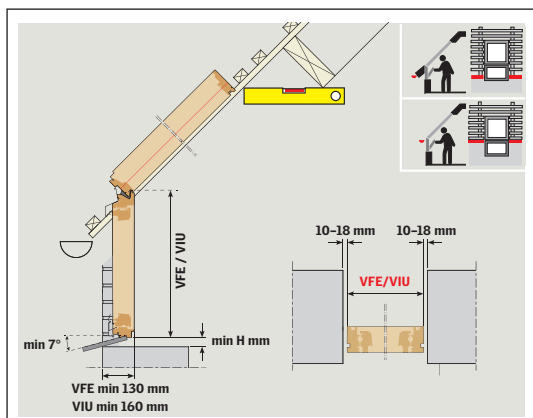
Contacteer ons voor andere tussenafstanden

- ! Bij boven elkaar geplaatste dakvensters voorzien van een rolluik moet de tussenafstand 250 mm zijn.





Voor dakopening zie montageplan gevelement





## Gootstuk voor dakvenster met gevelement in leien en vlakke dakmaterialen

EFL 0012

Gootstuk om een dakvenster en een gevelement van dezelfde breedte met elkaar te combineren in leien en vlakke dakmaterialen, tot 16 mm (2 x 8 mm) in dakhellingen tussen 15 en 55°.

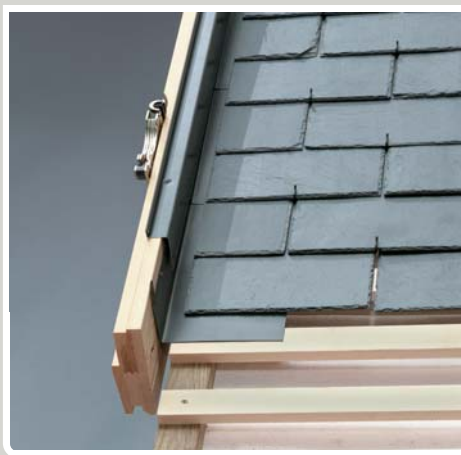
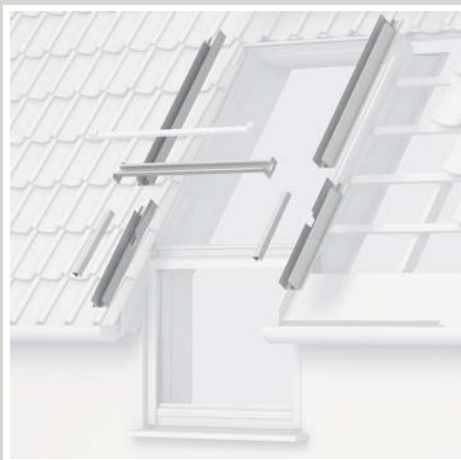
### Enkel te gebruiken bij onderbroken dakgoot.

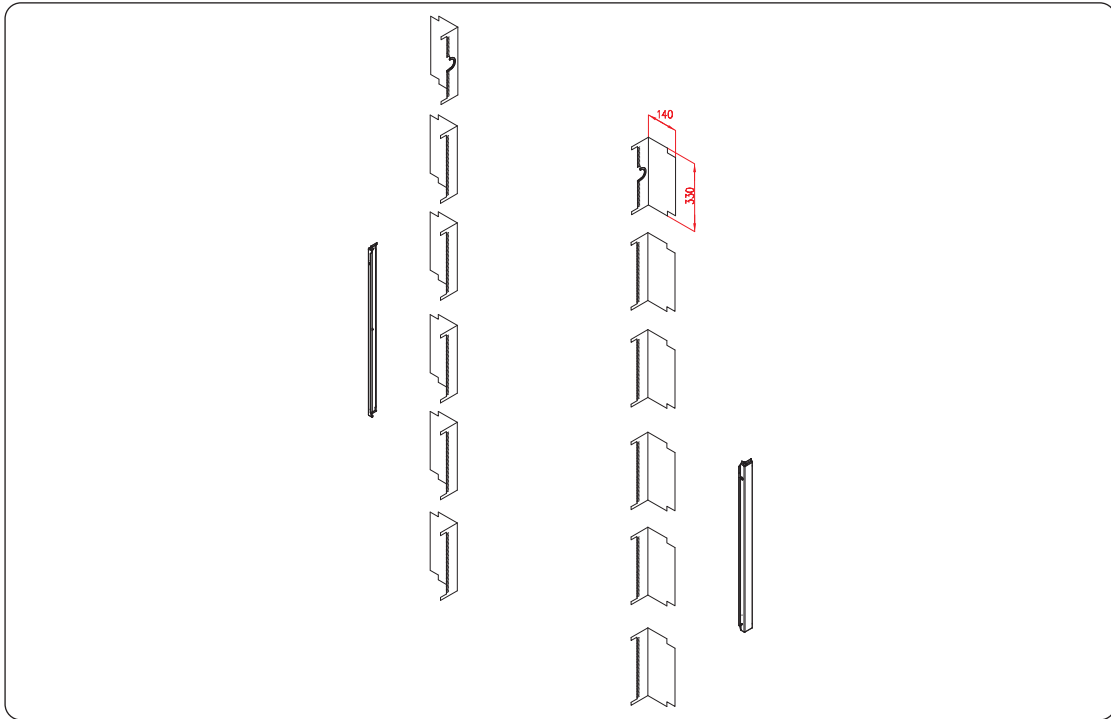
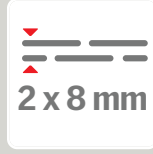
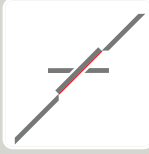
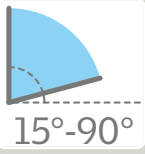
Het aluminium gootstuk, in de kleur NCS S 7500 N, zorgt voor de perfecte waterdichting rondom en tussen het dakvenster en het gevelement.

Bestaat uit :

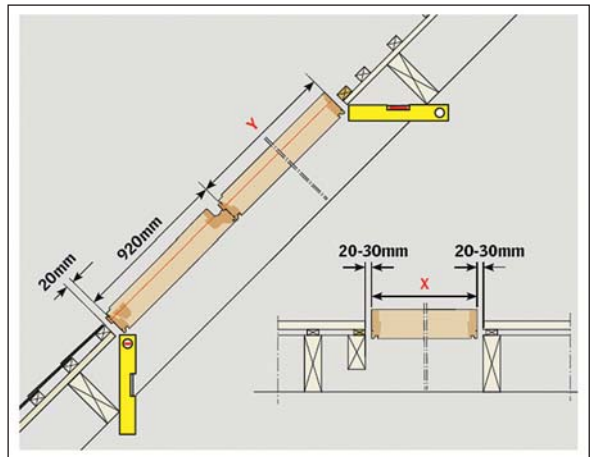
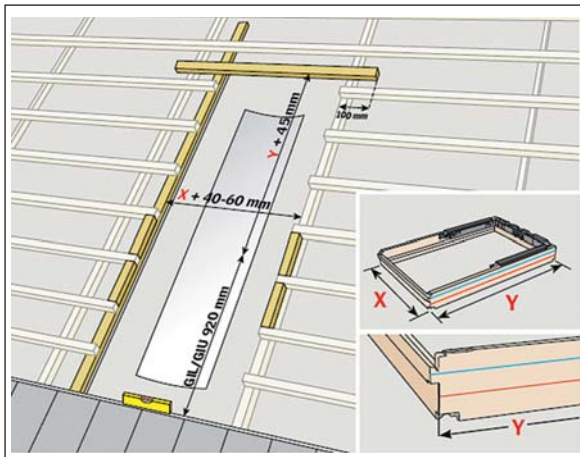
- bovenstuk,
- L-vormige zijstukken die afwisselend tussen de leien geplaatst worden, voor een dakoversteek van maximum één meter,
- een uitschuifbare afvoergoot met klemsysteem, om boven het dakvenster te plaatsen, voor het zijdelings afwateren van het onderdak,
- zij - en onder afdekprofiel van het vast kader voor het dakvenster.

Contacteer ons voor combinaties naast en boven elkaar, en plaatsing met doorlopende dakgoot.





Voor dakopening zie montageplan ETL



## Verlengstukken voor dakvenster met vast glaselement in leien en vlakke dakmaterialen

# ETL 0000

Verlengstukken om een dakvenster en een vast glaselement van dezelfde breedte te combineren in leien en vlakke dakmaterialen tot 16 mm (2 x 8 mm) in dakhellingen tussen 15° en 90°.

Bestaat uit :

- L-vormige zijstukken, in de kleur NCS S 7500 N, die deze van het gootstuk voor individuele plaatsing van het dakvenster waarmee het gecombineerd wordt verlengen.

Tussen goten om meerdere vaste glaselementen naast elkaar te combineren.

Afstand tussen de vaste glaselementen :

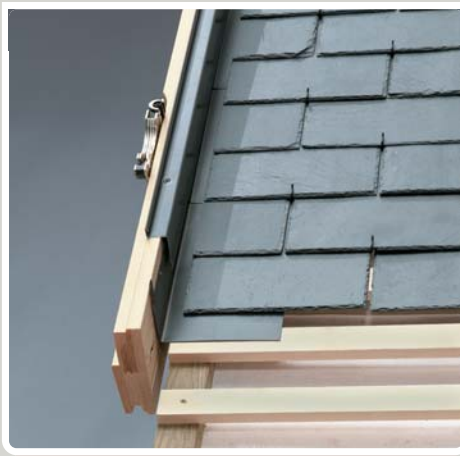
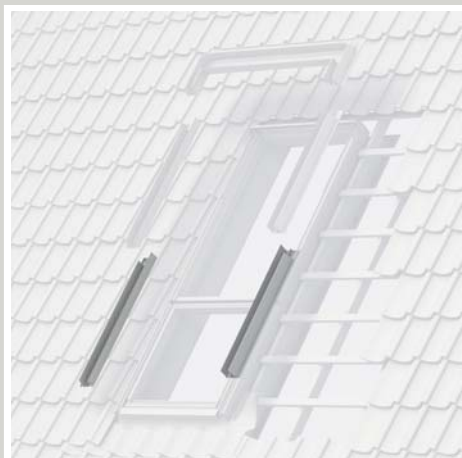
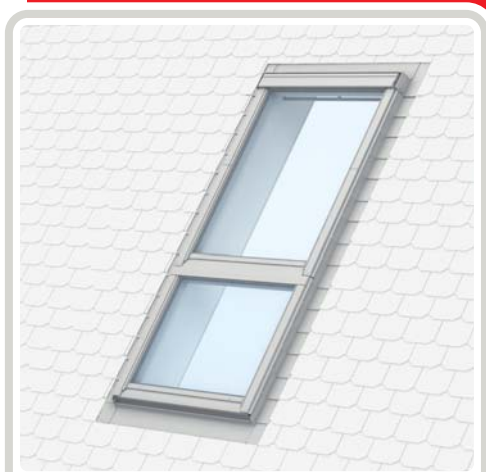
ETL 0000E - 10 cm

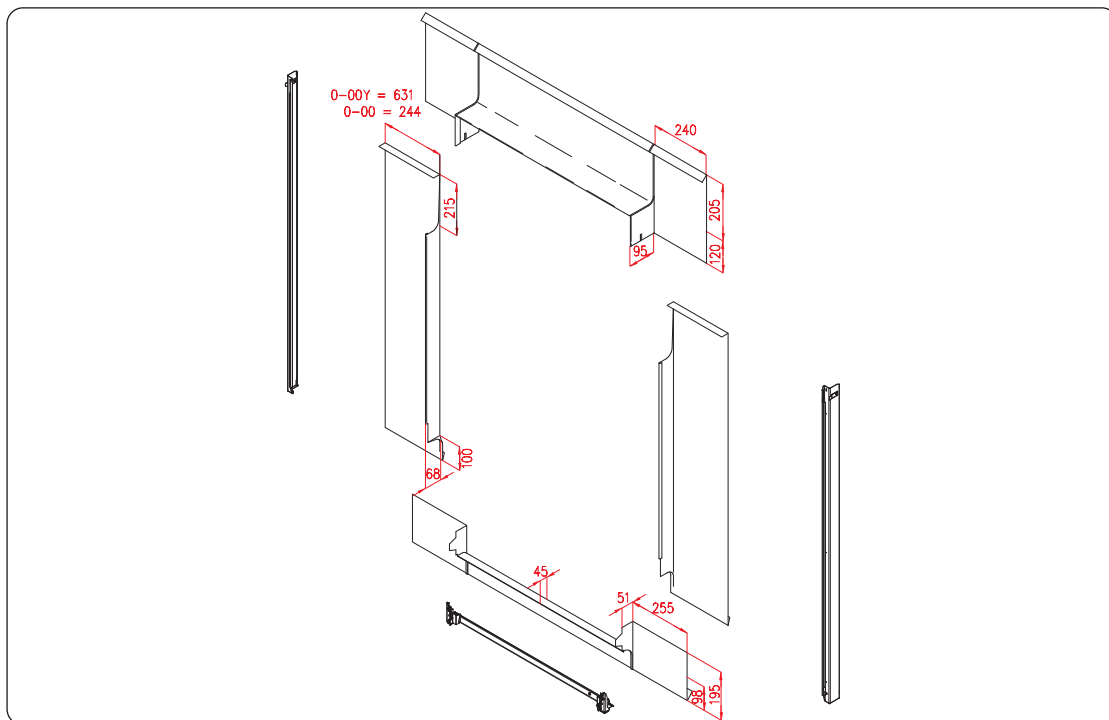
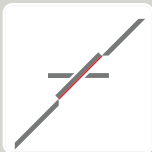
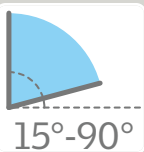
ETL 0000F - 12 cm

ETL 0000G - 14 cm

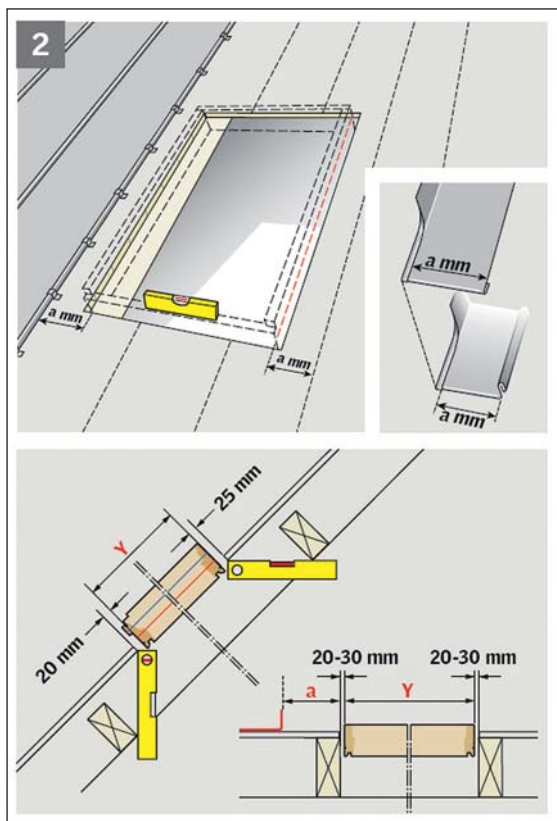
ETL 0000H - 16 cm

Optie : BDX WK34 2000 uitbreidingskit - isolerend kader en onderdak kraag





Voor dakopening zie montageplan EDE



### EDE 0100 - koper

### EDE 0300 - titanium zink

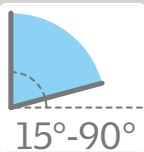
Gootstuk in koper of titanium zink voor de individuele plaatsing van een dakvenster in een koper of zinken dak met staande naad of rooflat, in dakhellingen tussen 15° en 90°.

Het koperen of titanium zinken gootstuk zorgt voor de perfecte waterdichting rondom het dakvenster.

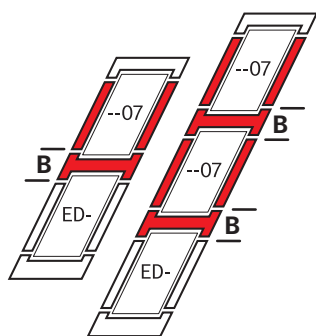
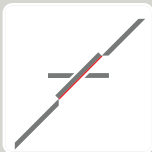
Bestaat uit:

- bovendeeel, zijkanten en onderstuk worden aangewerkt aan het dakmateriaal.
- zij – en onder profiel van het vast kader van het dakvenster.



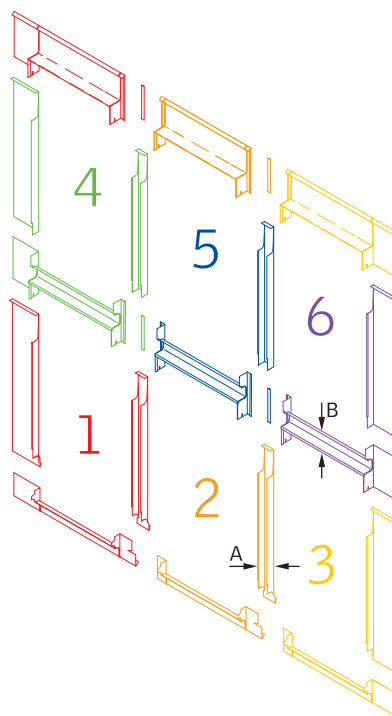


15°-90°



### TUSSENAFSTANDEN

A	Standaard	100 (E), 120 (F), 140 (G) en 160 (H) mm
	Maatwerk	min. 60 mm - max. 400 mm (9)
B	Standaard	100 (E) mm en 250 (J) mm (bij gebruik van rolluik)
	Maatwerk	niet mogelijk



### EKE 0100 - koper EKE 0300 - titanium zink

Combi gootstuk voor naast elkaar geplaatste dakvensters van dezelfde hoogte en/of boven elkaar geplaatst met dezelfde breedte in een koper of titanium zinken dak met staande naad of rooflat, in dakhellingen tussen 15° en 90°.

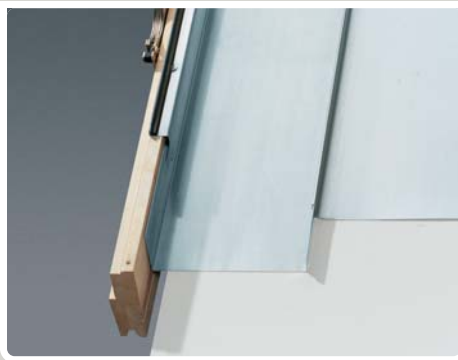
Het koperen of titanium zinken gootstuk, zorgt voor de perfecte waterdichting rondom en tussen de dakvensters.

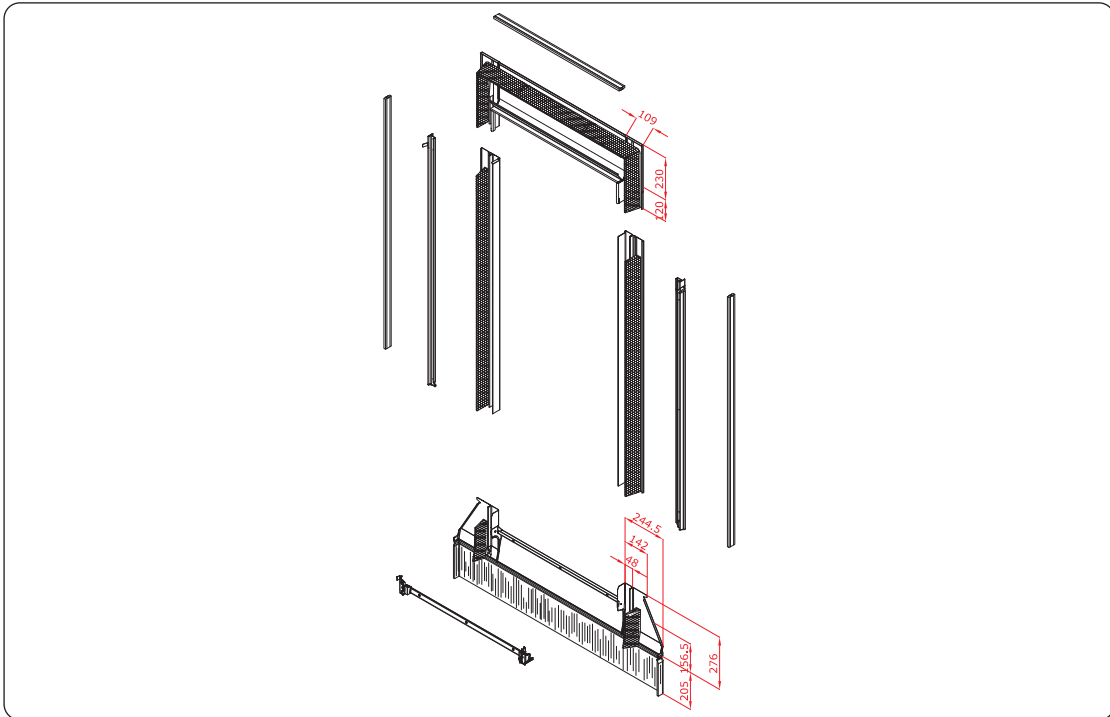
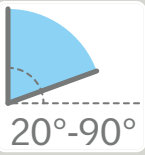
Bestaat uit :

- bovendeel,
- zijkanten en onderstuk worden aangewerkt aan het dakmateriaal,
- tussenprofiel in U vorm - kaderafstand 100 mm,
- zij- en onder afdekprofielen voor het vaste kader van de dakvensters.

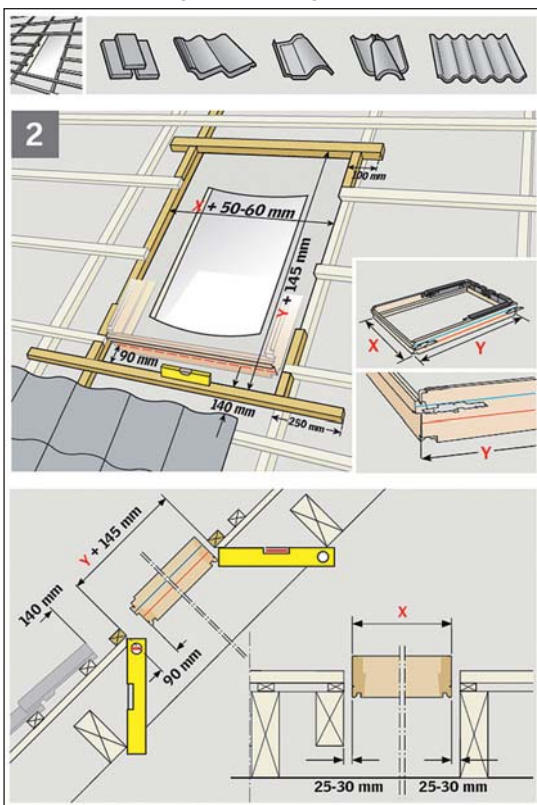
Contacteer ons voor andere tussenafstanden

- ! Bij boven elkaar geplaatste dakvensters voorzien van een rolluik moet de tussenafstand 250 mm zijn.





Voor dakopening zie montageplan EDJ





## Gootstuk individuele plaatsing in geprofileerde dakmaterialen - verzonken inbouw

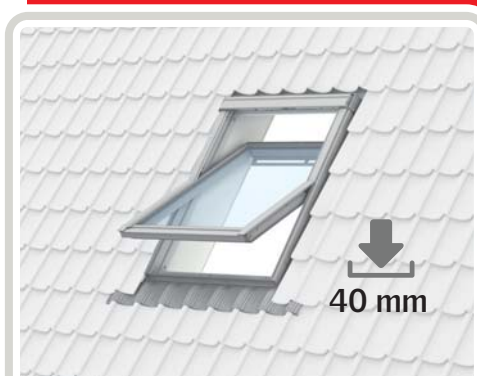
# EDJ 2000

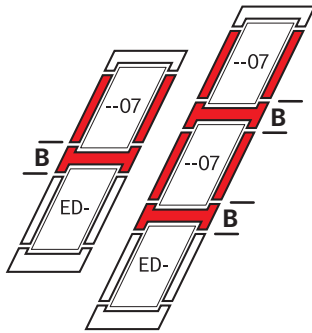
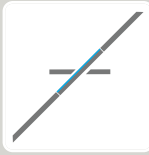
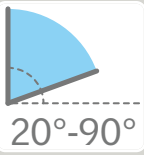
Gootstuk voor 40 mm verzonken inbouw in geprofileerde dakmaterialen (profielhoogte max. 90 mm) of platte pannen met sluiting in dakhellingen tussen 20° en 90°.

Het gootstuk in aluminium kleur NCS S 7500 N, zorgt voor de perfecte waterdichting rondom het dakvenster.

Bestaat uit :

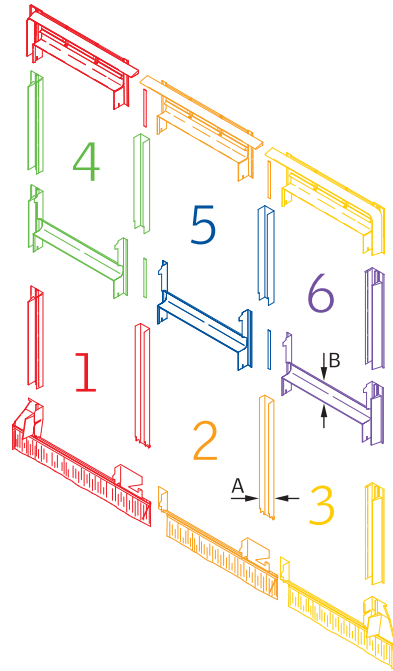
- boven en zijkanten voorzien van schuimdichtingen met diagonale inkepingen,
- een onderste geplisseerde flexibele aluminium slab die kan aangepast worden aan het profiel van het dakmateriaal,
- een uitschuifbare afvoergoot met klemsysteem, om boven het dakvenster te plaatsen, voor het zijdelings afwateren van het onderdak,
- isolerend kader, gegalvaniseerd L-vormig frame met geïntegreerde polythyleen isolatie die zorgt voor de dichting tussen het vaste kader van het dakvenster en de dakopbouw,
- onderdakkraag in micro geperforeerde polyproyleen voor de aansluiting met het onderdak,
- zij - en onder afdekprofiel van het vast kader voor het dakvenster.



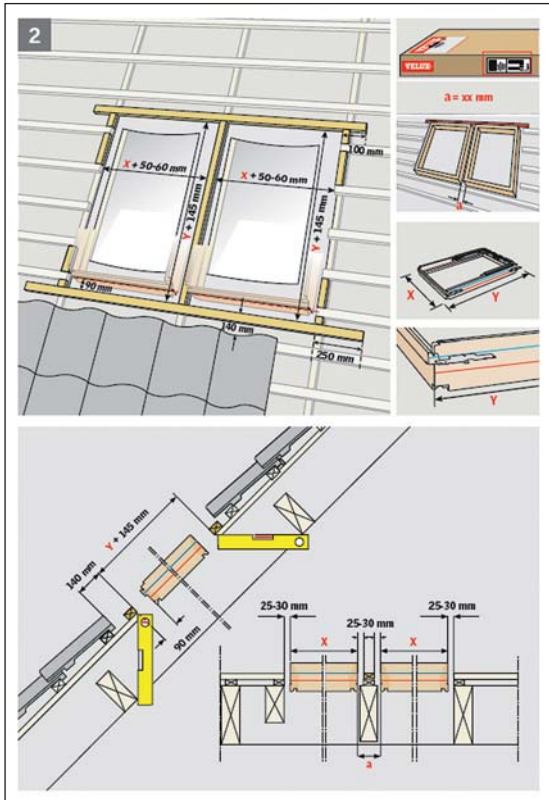


TUSSENAFSTANDEN

A	Standaard	100 (E), 120 (F), 140 (G) en 160 (H) mm
	Maatwerk	min. 60 mm - max. 400 mm (9)
B	Standaard	100 (E) mm en 250 (J) mm (bij gebruik van rolluik)
	Maatwerk	niet mogelijk



Voor dakopening zie montageplan EKJ



## Combi gootstuk voor dakvensters in geprofileerde dakmaterialen - verzonken inbouw

EKJ

Combi gootstuk, 40 mm verzonken inbouw, voor naast elkaar geplaatste dakvensters van dezelfde hoogte en/of boven elkaar geplaatste dakvensters van dezelfde breedte te plaatsen in geprofileerde dakmaterialen (profielhoogte max. 90 mm) of in platte pannen met sluiting in dakhellingen tussen 20° en 90°.

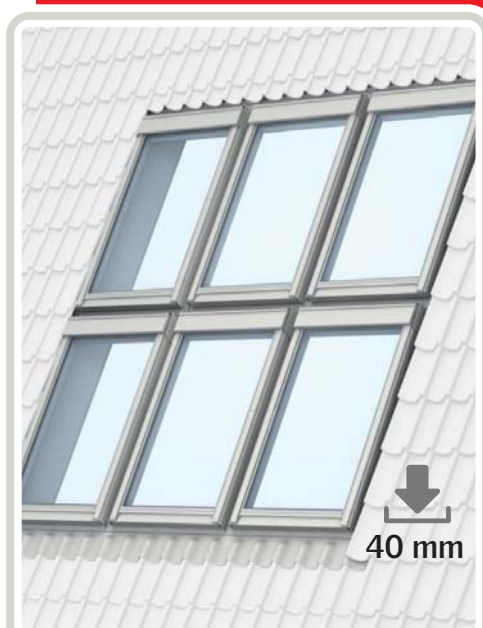
De aluminium gootstukken, in de kleur NCS S 7500 N, zorgen voor de perfecte waterdichting rondom en tussen de dakvensters.

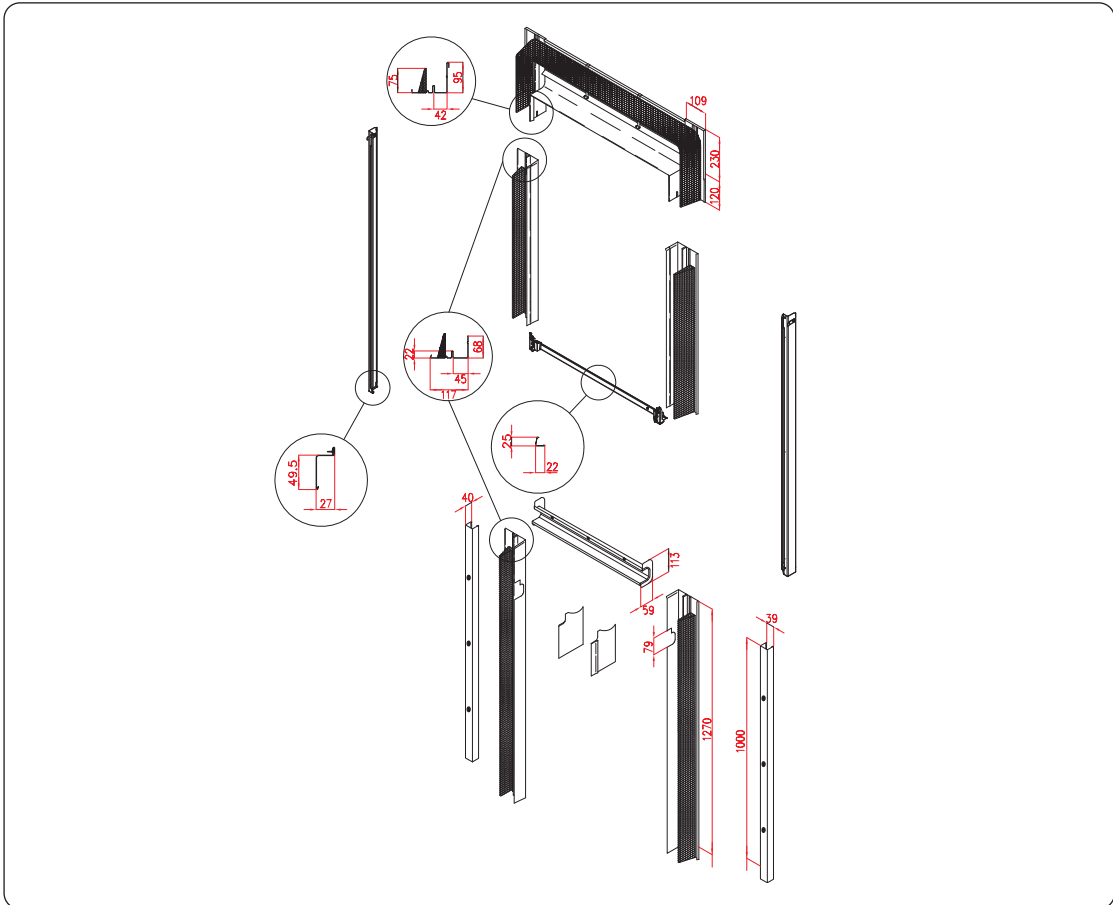
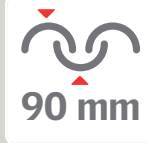
Bestaat uit :

- boven en zijkanten voorzien van schuimdichtingen met diagonale inkepingen,
- tussenprofiel in U vorm, kaderafstand 100 mm,
- onderste geplisseerde flexibele aluminium slabben die aanpasbaar zijn aan het profiel van het dakmateriaal,
- zij - en onderste afdekprofiel van het vast kader voor het dakvenster.

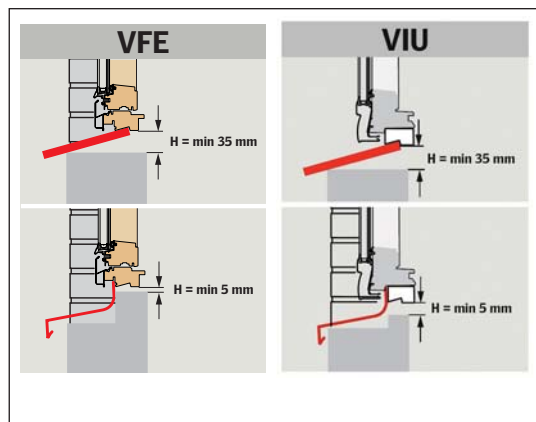
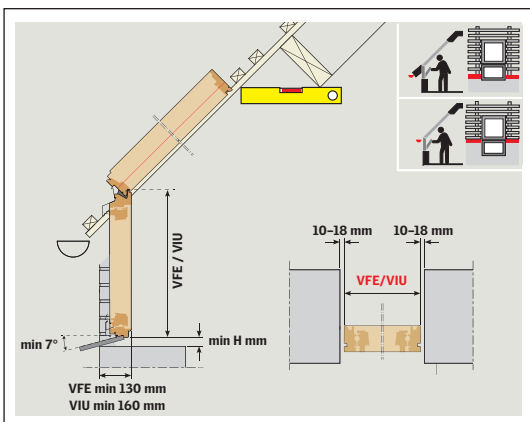
Contacteer ons voor andere tussenafstanden.

- ! Bij boven elkaar geplaatste dakvensters voorzien van een rolluik moet de tussenafstand 250 mm zijn.





Voor dakopening zie montageplan gevelement



## Gootstuk voor dakvenster met gevelement in geprofileerde dakmaterialen - verzonken inbouw

EFJ 0012

Gootstuk voor 40 mm verzonken inbouw om een dakvenster en een gevelement van dezelfde breedte met elkaar te combineren in geprofileerde dakmaterialen, platte pannen met sluiting (profielhoogte max. 90 mm), in dakhellingen tussen 20° en 55°.

### Te gebruiken bij onderbroken dakgoot.

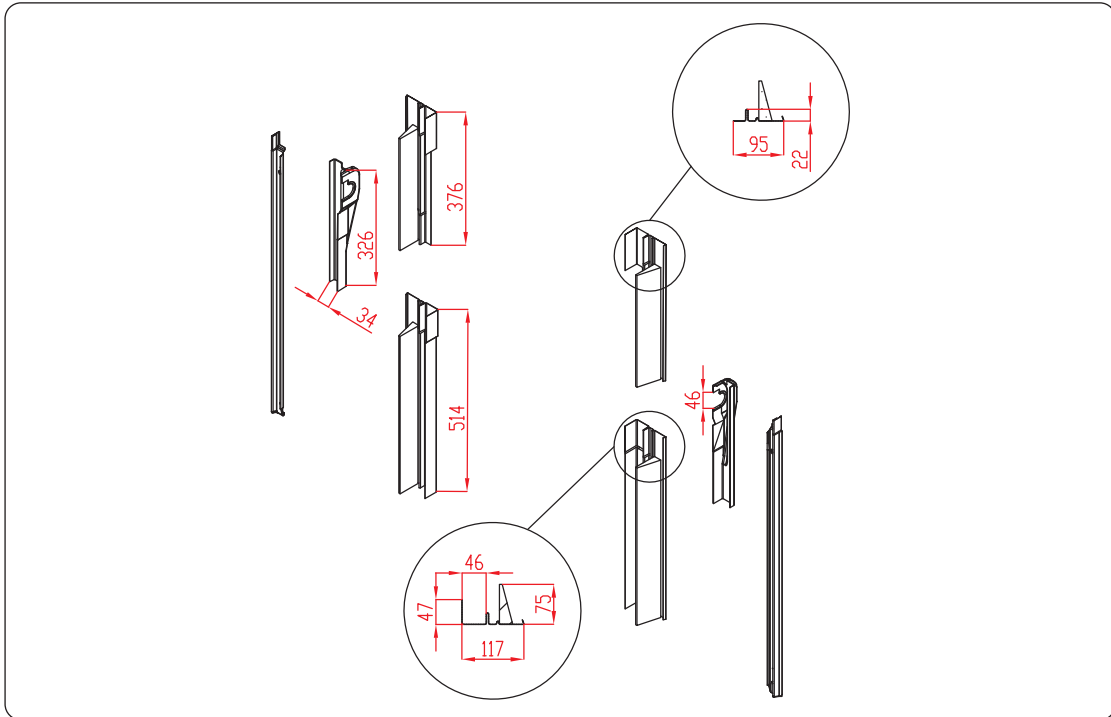
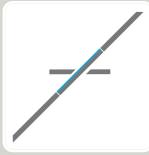
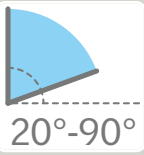
Het aluminium gootstuk, in de kleur NCS S 7500 N, zorgt voor de perfecte waterdichting rondom en tussen het dakvenster en het gevelement.

Bestaat uit :

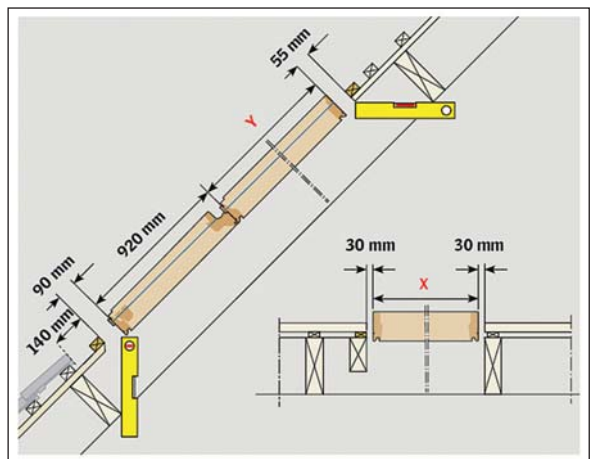
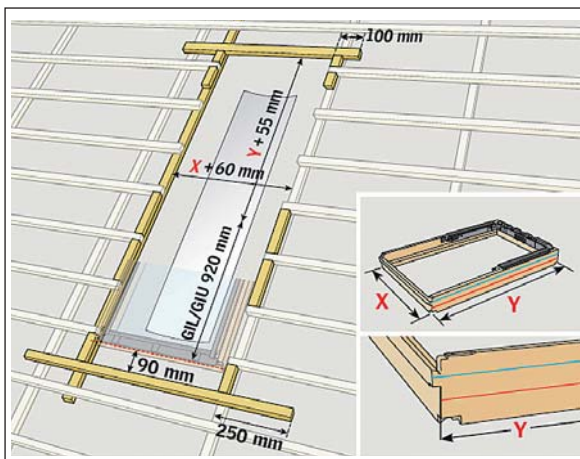
- bovenstuk en zijstukken voor een dakoversteek van maximum één meter voorzien van schuimdichtingen,
- zij - en onder afdekprofiel van het vast kader voor het dakvenster.

**!** Contacteer ons voor combinaties naast en boven elkaar, en plaatsing met doorlopende dakgoot.





Voor dakopening zie montageplan ETJ



## Verlengstukken voor van een dakvenster met vast glaselement in geprofileerde dakmaterialen - verzonken inbouw

Verlengstukken om een verzonken ingebouwd (40 mm) dakvenster en een vast glaselement van dezelfde breedte te combineren in geprofileerde dakmaterialen (profielhoogte max. 90 mm) of platte pannen met sluiting in dakhellingen tussen 20° en 90°.

Bestaat uit :

- zijkanten in de kleur NCS S 7500 N voorzien van schuimdichtingen en aansluitbaar aan de zijkanten van het gootstuk voor individuele plaatsing van het dakvenster waarmee het gecombineerd moet worden

Tussen goten om meerdere vaste glaselementen naast elkaar te combineren.

Afstand tussen de vaste glaselementen :

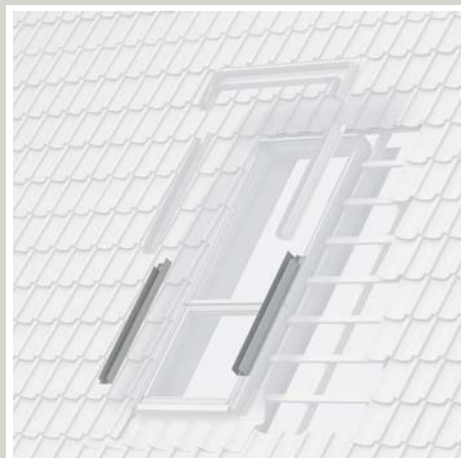
ETJ 0000E - 10 cm

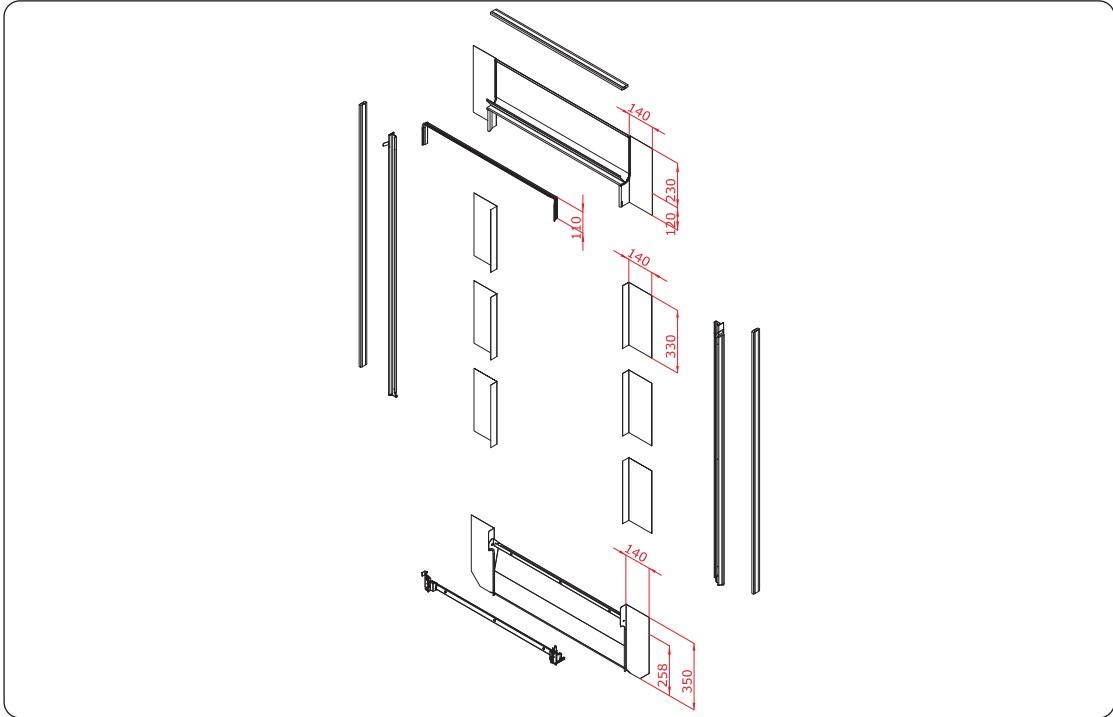
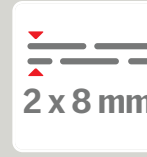
ETJ 0000F - 12 cm

ETJ 0000G - 14 cm

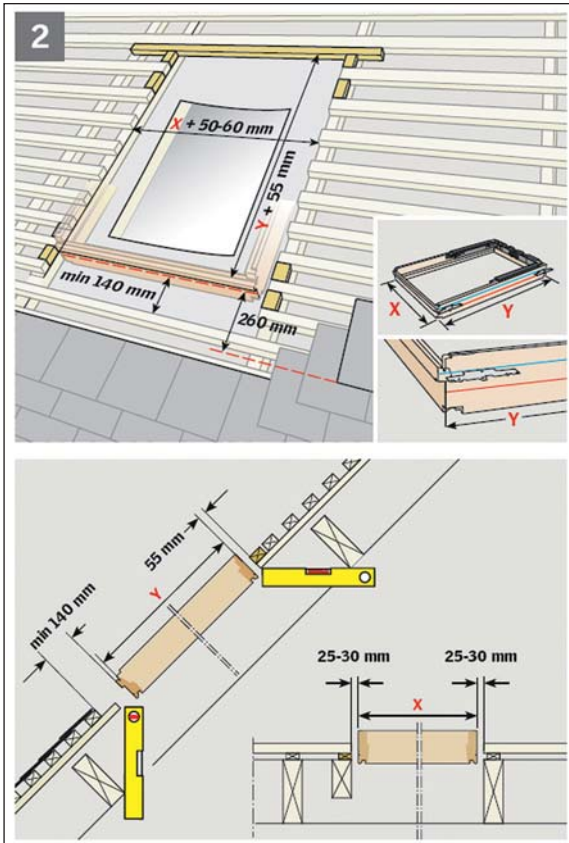
ETJ 0000H - 16 cm

Optie : BDX WK34 2000F uitbreidingskit - isolerend kader en onderdak kraag





Voor dakopening zie montageplan EDN





## Gootstuk individuele plaatsing in leien of vlakke dakmaterialen - verzonken inbouw

EDN 2000

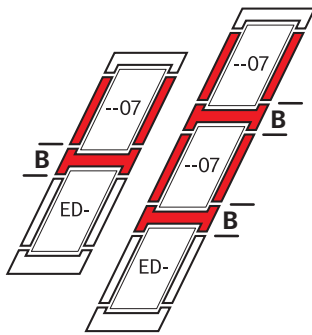
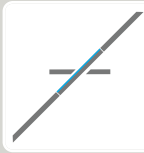
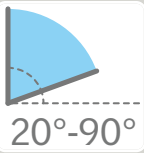
Gootstuk voor 40 mm verzonken inbouw in vlakke dakmaterialen tot 16 mm (2 x 8 mm) dikte, in dakhellingen tussen 20° en 90°.

Het gootstuk in aluminium, kleur NCS S 7500 N, zorgt voor de perfecte waterdichting rondom het dakvenster.

Bestaat uit:

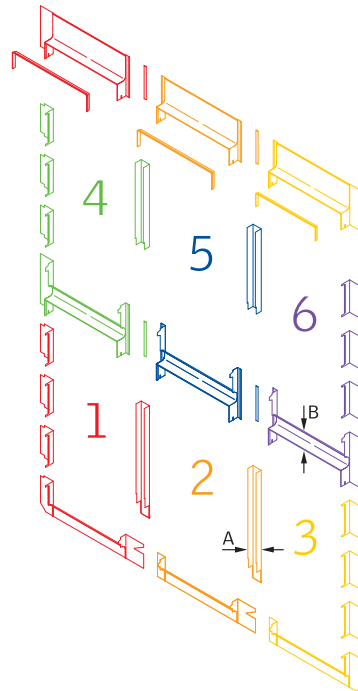
- bovenstuk dat discreet onder het dakmateriaal ligt,
- L-vormige zijstukken die afwisselend tussen de leien geplaatst worden,
- onderstuk dat op het onderliggend dakmateriaal komt,
- polyethyleen isolatiestroken die rondom het vaste kader bevestigd worden en zorgen voor de dichting tussen het vaste kader van het dakvenster en de dakopbouw,
- onderdakkraag in micro geperforeerde polypropyleen voor de aansluiting met het onderdak,
- uitschuifbare afvoergoot met klemsysteem, om boven het dakvenster te plaatsen, voor het zijdelings afwateren van het onderdak,
- zij - en onder afdekprofiel van het vast kader voor het dakvenster.



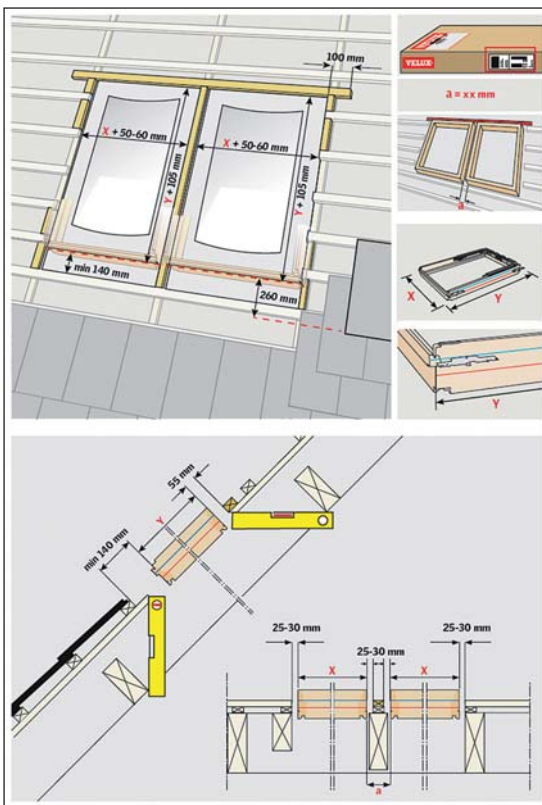


### TUSSENAFSTANDEN

A	Standaard	100 (E), 120 (F), 140 (G) en 160 (H) mm
	Maatwerk	min. 60 mm - max. 400 mm (9)
B	Standaard	100 (E) mm en 250 (J) mm (bij gebruik van rolluik)
	Maatwerk	niet mogelijk



Voor dakopening zie montageplan EKN



## Combi gootstuk voor dakvensters in leien en vlakke dakmaterialen - verzonken inbouw

**EKN 0000**

Combi gootstuk, 40 mm verzonken inbouw, voor naast elkaar geplaatste dakvensters van dezelfde hoogte en/of boven elkaar geplaatste dakvensters van dezelfde breedte te plaatsen in leien of vlakke dakmaterialen, tot 16 mm (2 x 8 mm) dikte, in dakhellingen tussen 20° en 90°.

De aluminium gootstukken, in de kleur NCS S 7500 N, zorgen voor de perfecte waterdichting rondom en tussen de dakvensters.

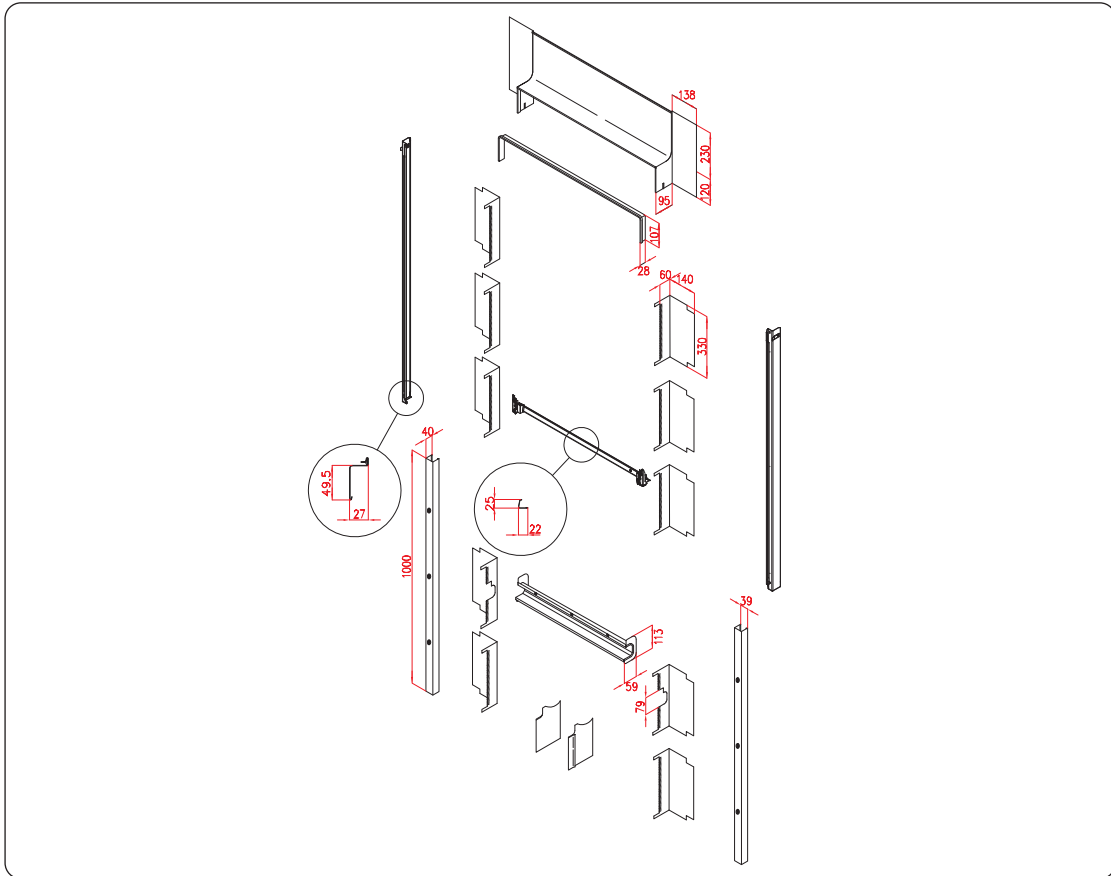
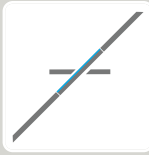
Bestaat uit :

- bovenstukken die discreet onder het dakmateriaal liggen,
- L- vormige zijstukken die afwisselend tussen de leien geplaatst worden,
- tussenprofiel in U vorm, kaderafstand 100 mm,
- onderstukken die over het dakmateriaal komen,
- zij - en onder afdekprofielen van de vaste kaders voor de dakvensters.

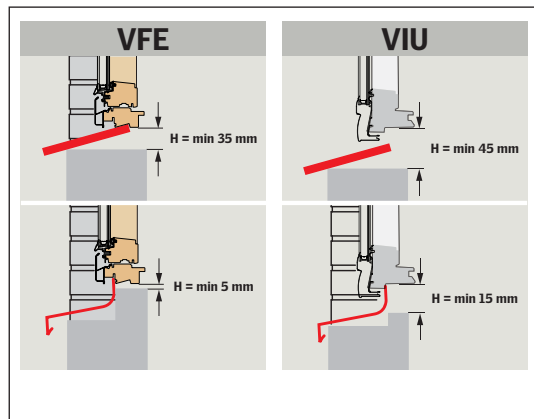
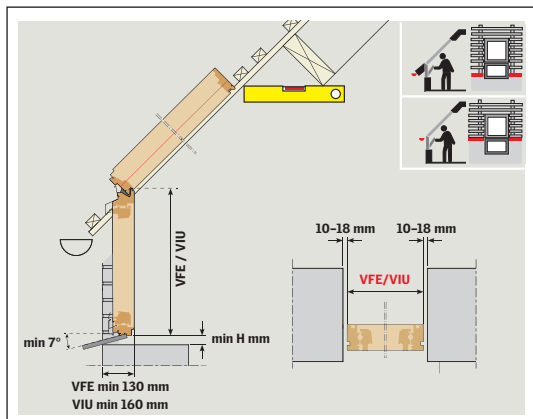
Contacteer ons voor andere tussenafstanden

 Bij boven elkaar geplaatste dakvensters voorzien van een rolluik moet de tussenafstand 250 mm zijn.





Voor dakopening zie montageplan gevelement



## Gootstuk voor dakvenster met gevelement in leien en vlakke dakmaterialen - verzonken inbouw

EFN 0012

Gootstuk, 40 mm verzonken inbouw, om een dakvenster en een gevelement van dezelfde breedte met elkaar te combineren in leien of vlakke dakmaterialen, tot 16 mm (2 x 8 mm) in dakhellingen tussen 20 en 55°.

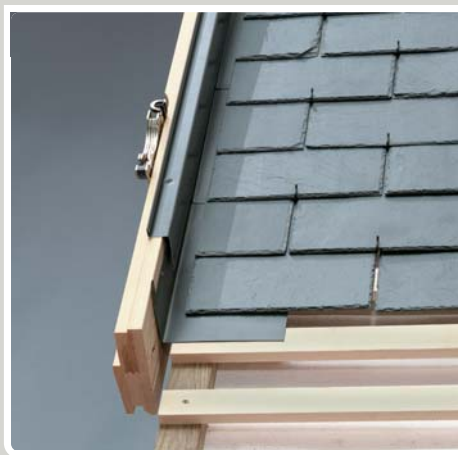
### Enkel te gebruiken bij onderbroken dakgoot.

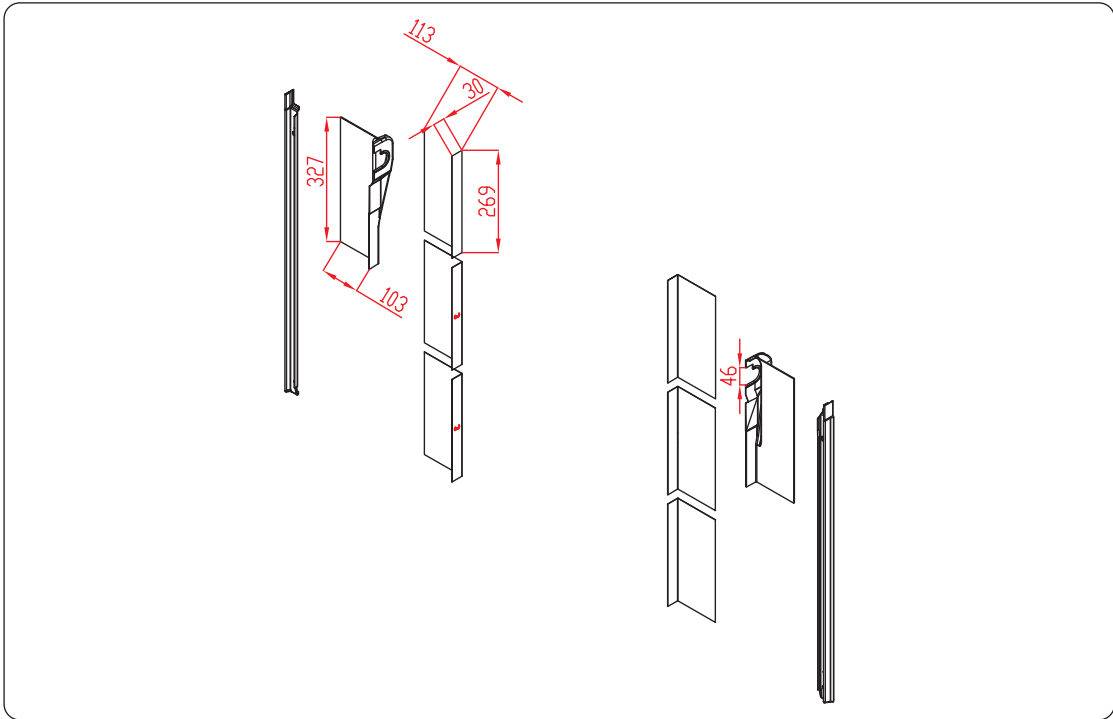
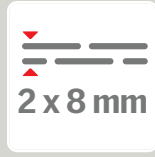
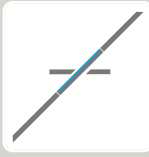
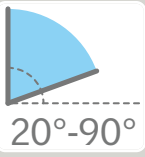
Het aluminium gootstuk, in de kleur NCS S 7500 N, zorgt voor de perfecte waterdichting rondom en tussen het dakvenster en het gevelement.

Bestaat uit :

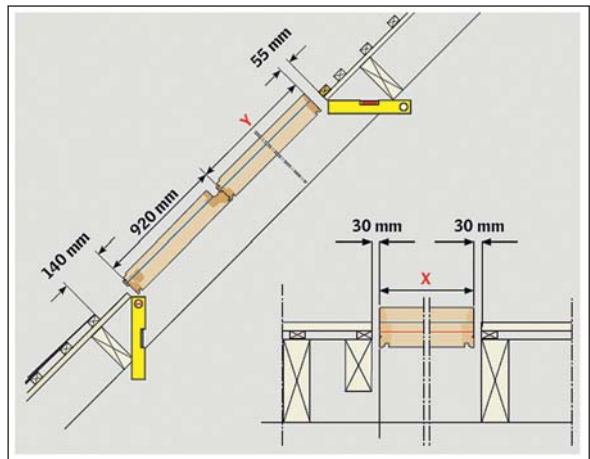
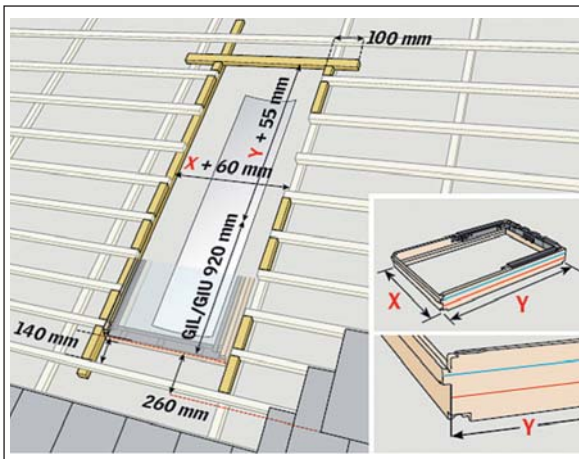
- bovenstuk,
- L-vormige zijstukken die afwisselend tussen de leien geplaatst worden, voor een dakoversteek van maximum één meter,
- een uitschuifbare afvoergoot met klemsysteem, om boven het dakvenster te plaatsen, voor het zijdelings afwateren van het onderdak,
- zij - en onder afdekprofiel van het vast kader voor het dakvenster.

Contacteer ons voor combinaties naast en boven elkaar, en plaatsing met doorlopende dakgoot.





Voor dakopening zie montageplan ETN



## Verlengstukken voor dakvenster met vast glaselement in leien en vlakke dakmaterialen - verzonken inbouw

# ETN 0000

Verlengstukken om een verzonken ingebouwd dakvenster en een vast glaselement van dezelfde breedte te combineren in leien of vlakke dakmaterialen tot 16 mm (2 x 8 mm) in dakhellingen tussen 20° en 90°.

Bestaat uit :

- L-vormige zijstukken, in de kleur NCS S 7500 N, die deze van het gootstuk voor individuele plaatsing van het dakvenster waarmee het gecombineerd wordt verlengen.

Tussen goten om meerdere vaste glaselementen naast elkaar te combineren.

Afstand tussen de vaste glaselementen :

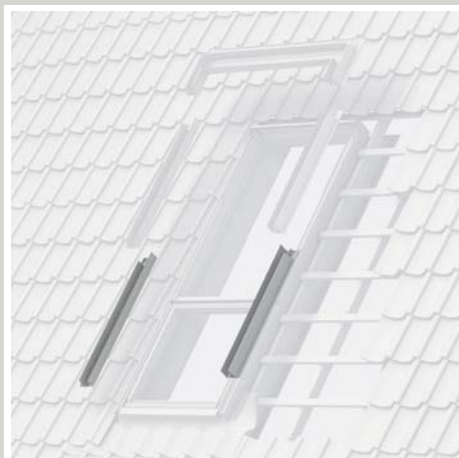
ETN 0000E - 10 cm

ETN 0000F - 12 cm

ETN 0000G - 14 cm

ETN 0000H - 16 cm

Optie : BDX WK34 2000F uitbreidingskit - isolerend kader en onderdak kraag







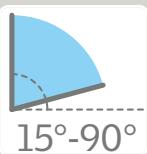
# Binnenbekleding

---

■ Binnenbekleding • Legplank • Vensterbank

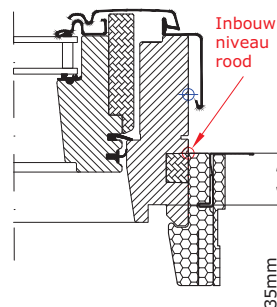
■ Hulpkepers

# Hellende daken



**LSB • LSC • LSD (standaard plaatsing - rode lijn)**

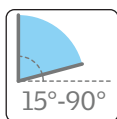
Dakdikte in cm						
Dakhelling	Minimum	Maximum	Minimum	Maximum	Minimum	Maximum
15°-19°						
20°-24°			18 cm	22 cm	18 cm	28 cm
25°-27°	18 cm	20 cm	18 cm	28 cm	18 cm	36 cm
28°-30°	18 cm	22 cm	18 cm	32 cm	18 cm	41 cm
31°-33°	18 cm	25 cm	18 cm	36 cm	18 cm	46 cm
<b>1</b> 34°-36° <b>2</b>	18 cm	28 cm	18 cm	40 cm	18 cm	52 cm
37°-39°	18 cm	32 cm	18 cm	43 cm	18 cm	52 cm
40°-42°	18 cm	33 cm	18 cm	43 cm	18 cm	53 cm
43°-45°	18 cm	33 cm	18 cm	43 cm	18 cm	53 cm
Type	<b>3</b>	LSB	LSC	LSD		



Voorbeeld: (standaard plaatsing - rode lijn)

- 1** Dakhelling 35°
- 2** Dakdikte 26 cm (gemeten van de bovenkant panlat tot de binnenkant van de binnenbekleding)
- 3** Resultaat = OK voor LSB

#### LSB • LSC • LSD



Witte aanpasbare **binnenbekleding**, die zorgt voor een optimale luchtcirculatie en een maximale lichtinval door de weerkaatsing van het licht op het witte oppervlak bij individueel geplaatst dakvenster.

Geleverd als bouwkit bestaande uit :

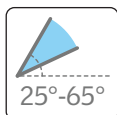
- 4 PVC panelen
- PVC afwerkingslatten met opklikbeugels,
- een polyethyleen dampschermkraag met rubberse dichting en zelfklevende strip voor de perfecte luchtdichte verbinding met het dampscherm van de dakconstructie.
- montageclips

LSB : voor dakdikte van 180 tot 330 mm

LSC : voor dakdikte van 180 tot 430 mm

LSD : voor dakdikte van 180 tot 530 mm

#### LFI



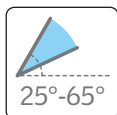
**Legplank**, met afgeronde voorzijde en bevestigingskit.

Diepte 27 cm

Dakhelling tussen 25° en 65°

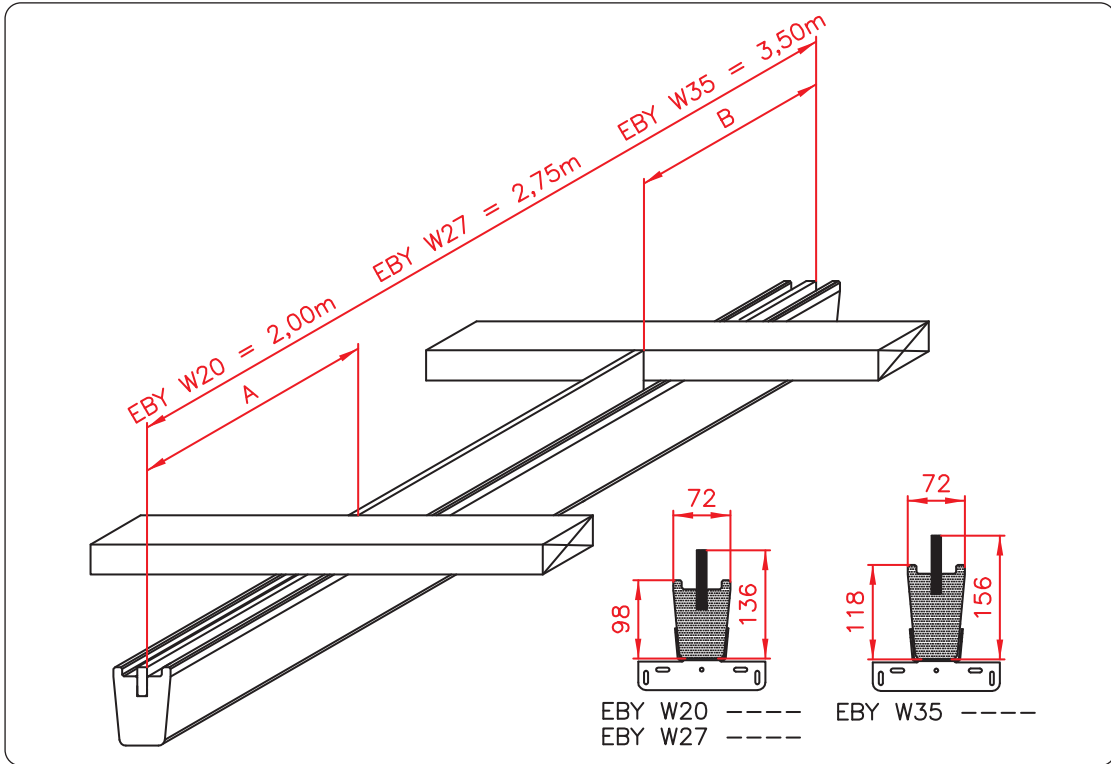
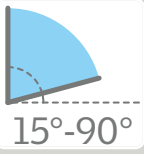
.

#### LEI

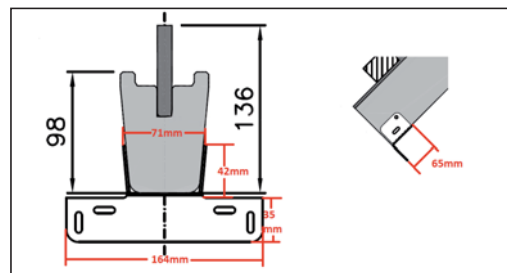
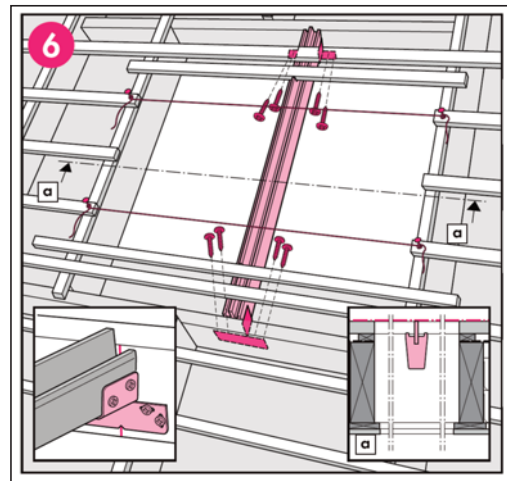
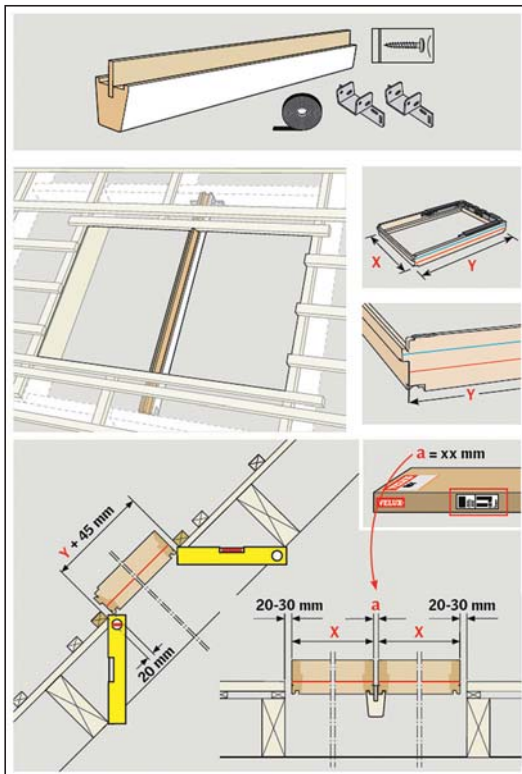


**Bijkomend element** voor plaatsing in geval van borstwering, waarbij de nisdiepte niet meer dan 50 cm bedraagt en in dakhellingen tussen 25° en 65°.





Voor dakopening zie montageplan EBY

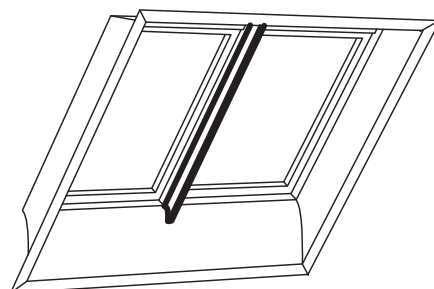


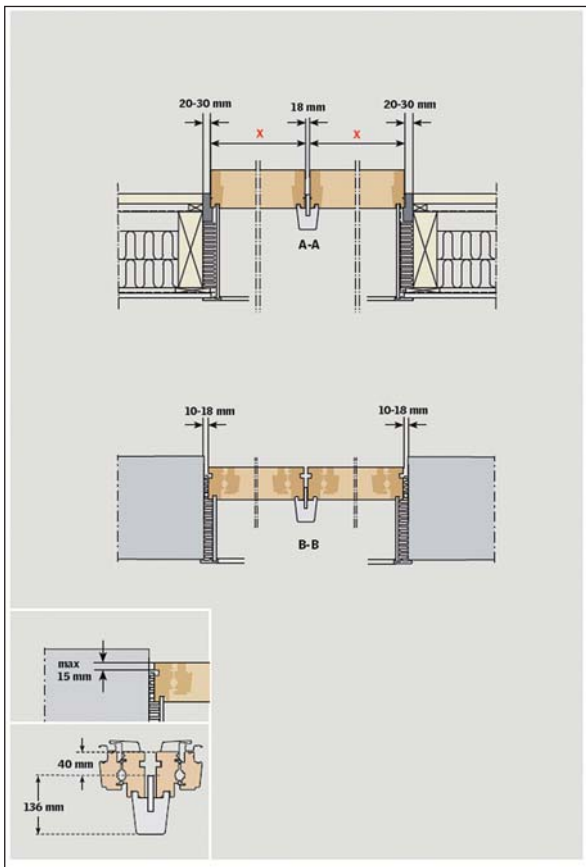
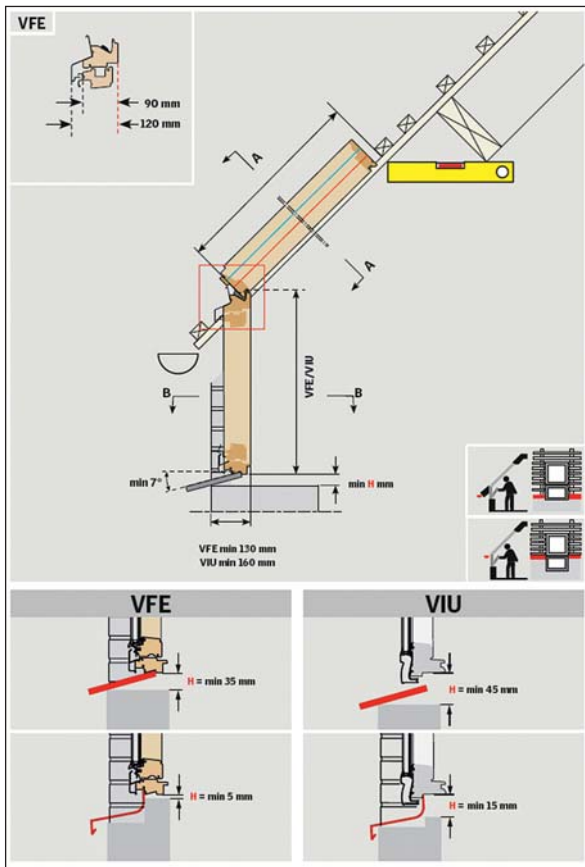
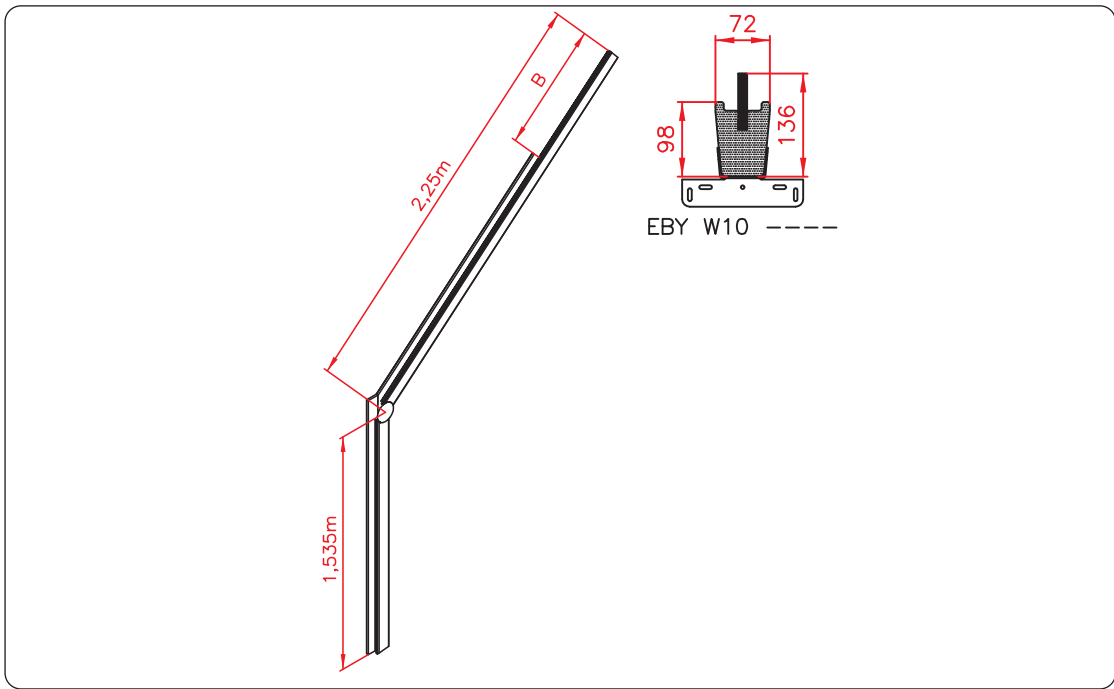
Hulpkeper om dakvensters van dezelfde hoogte naast elkaar te installeren met een tussenafstand van 18 mm.

Bestaat uit :

18 mm tussenstuk in multiplex met een houten steunlat, die dient ingekort te worden in functie van de afstand tussen de boven en onder raveelbalk, om de vensters te ondersteunen en af te werken.

- Wit gelakt
- Kleurloos gevernist





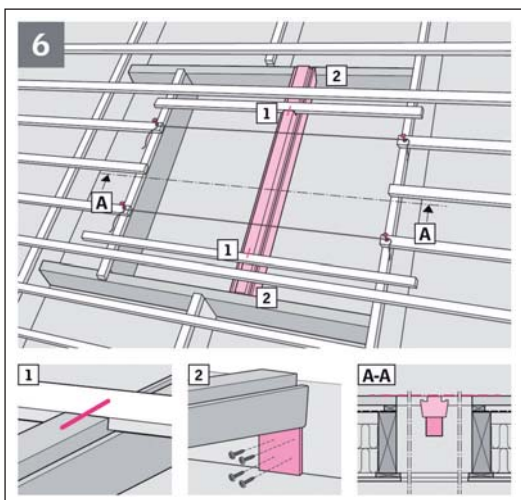
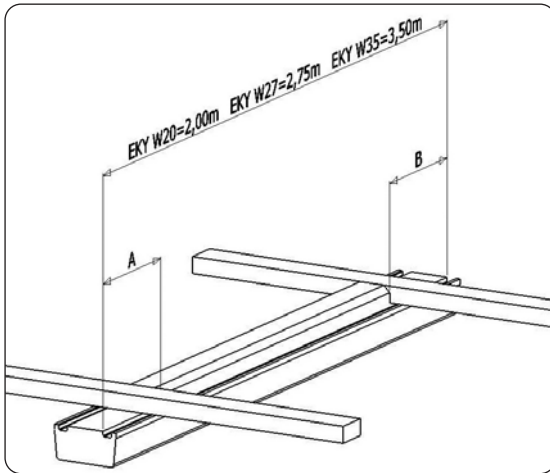
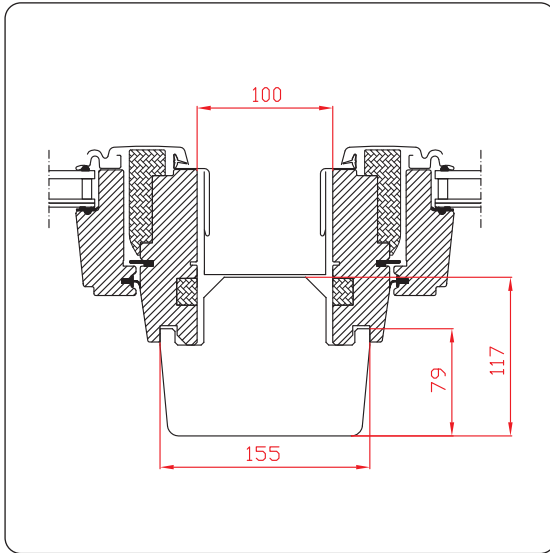
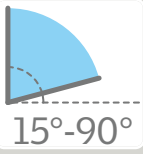
Hulpkeper om dakvensters gecombineerd met gevelelementen van dezelfde hoogte naast elkaar te installeren met een tussenafstand van 18 mm.

Bestaat uit :

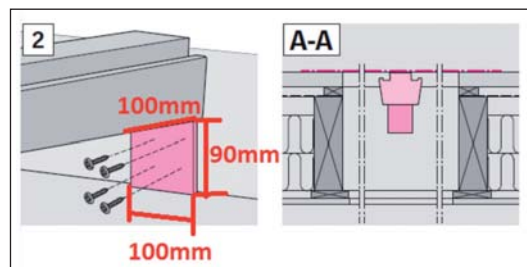
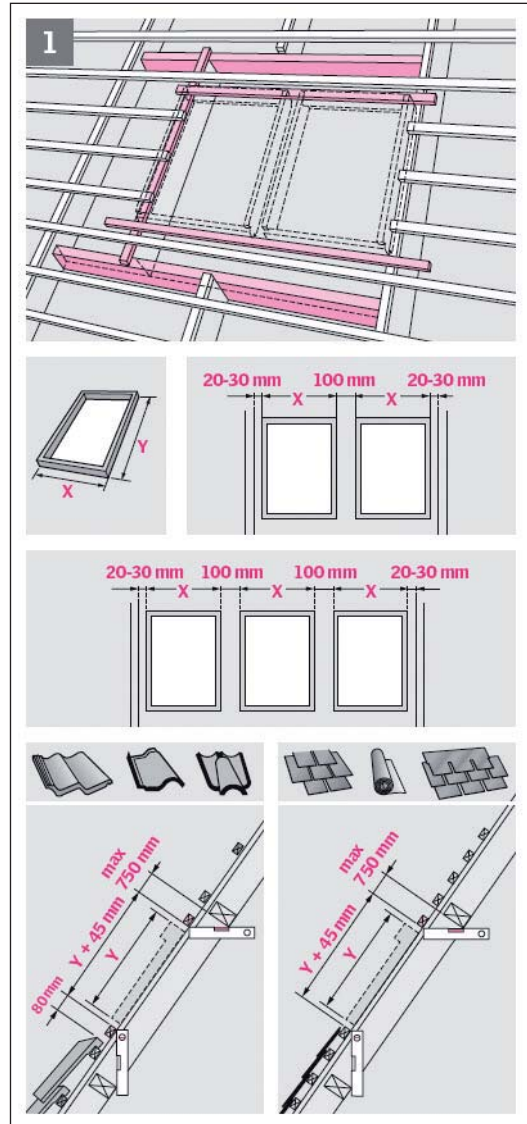
18 mm tussenstuk in multiplex en een kleurloos geverniste gelamineerde houten steunlat met knieschotverbinding om de vensters te ondersteunen en af te werken, deze dient ingekort te worden in functie van de dak- en gevelopening.

- Wit gelakt
- Kleurloos gevernist





Voor dakopening zie montageplan EKY





Hulpkeper om dakvensters van dezelfde hoogte naast elkaar te installeren met een tussenafstand van 100 mm.

Bestaat uit :

100 mm tussenstuk in gelamineerde den, die dient ingekort te worden in functie van de afstand tussen de boven en onder raveelbalk, om de vensters te ondersteunen en af te werken.

- Wit gelakt
- Kleurloos gevernist





## **Toebehoren**

---

- **Rolgordijn**
- **Verduisteringsgordijn**
- **DUO gordijn**
- **Multifunctioneel vouwgordijn**
- **Vouwgordijn**
- **Plooigordijn**
- **Jaloezie**
- **Muggengaas**
- **Buitenste zonnescerm**
- **Rolluik**
- **Manuele afstandsbediening**
- **Openingsbegrenzer - Blokkeersystemen**



Combineerbaar met VELUX ACTIVE:  
zie pagina 217



Pick & Click!®

**Rolgordijn** dat perfect past in het voor geïnstalleerd beslag van de dakvensters.

100 % polyester, lichtdoorlatend materiaal.

Profielen in geborsteld aluminium met onzichtbare bevestigingselementen.

Leverbaar in verschillende kleuren.

**RHL** 

#### Manueel rolgordijn met inhaakbeugel.

Geborstelde aluminium bovenlat, plastic haken die op de zijkanten van het dakvenster aangebracht worden en een treklijpje op de onderlat van het rolgordijn maken de verschillende tussenstanden mogelijk.

Leverbaar in 4 kleuren.

**RFL** 

#### Manueel rolgordijn.

Het rolgordijn kan traploos elke tussenstand aannemen. 2,9 cm brede profielen.

**RML**  

#### Elektrisch rolgordijn.

Het rolgordijn kan traploos elke tussenstand aannemen. In het onder profiel (hoogte : 7 cm) van het gordijn is onzichtbaar een 24V d.c. motor ingebouwd, aan te sluiten op een elektrisch dakvenster of een stroomvoorzieningseenheid, 2,5 cm brede zij- en boven profielen.

Voorgeconfigureerde draadloze muurschakelaar die op radiofrequentie werkt.

**RSL**  

#### Rolgordijn op zonne-energie.

Werkt op zonne-energie (fotovoltaïsche cel en batterij) Het rolgordijn kan traploos elke tussenstand aannemen. In het onder profiel (hoogte: 7 cm) van het gordijn is onzichtbaar een 24V d.c. motor ingebouwd, aan te sluiten op een elektrisch dakvenster of een stroomvoorzieningseenheid, 2,5 cm brede zij- en boven profielen.

Voorgeconfigureerde draadloze muurschakelaar die op radiofrequentie werkt.

**Verduisteringsgordijn** dat perfect past in het voor geïnstalleerd beslag van de dakvensters.

Lichtdichte 100 % polyester binnenlaag met op de keerzijde aluminium thermostop.

Profielen in geborsteld aluminium met onzichtbare bevestigingselementen.

Het verduisteringsgordijn kan traploos elke tussenstand aannemen.

Leverbaar in verschillende kleuren.

**DKL** 

### Manueel verduisteringsgordijn.

Het verduisteringsgordijn kan traploos elke tussenstand aannemen.

2.5 cm brede zij- en boven profielen .

**DML**  

### Elektrisch verduisteringsgordijn.

Het verduisteringsgordijn kan traploos elke tussenstand aannemen.

In het onder profiel (hoogte: 7 cm) van het gordijn is onzichtbaar een 24V d.c. motor ingebouwd, aan te sluiten op een elektrisch dakvenster of een stroomvoorzieningseenheid, 2.5 cm brede zij- en boven profielen.

Voorgeconfigureerde draadloze muurschakelaar die op radiofrequentie werkt.

**DSL**  

### Verduisteringsgordijn op zonne-energie.

Werkt op zonne-energie (fotovoltaïsche cel en batterij)  
Het verduisteringsgordijn kan traploos elke tussenstand aannemen.

In het onder profiel (hoogte : 7 cm) van het gordijn is onzichtbaar een 24V d.c. motor ingebouwd, aan te sluiten op een elektrisch dakvenster of een stroomvoorzieningseenheid, 2.5 cm brede zij- en boven profielen.

Voorgeconfigureerde draadloze muurschakelaar die op radiofrequentie werkt.



Combineerbaar met VELUX ACTIVE:  
zie pagina 217



**Manueel verduisteringsgordijn en vouwgordijn voor geassembleerd**

Past perfect in het voorgeïnstalleerd beslag van het dakvenster.

2.5 cm brede profielen in geborsteld aluminium met onzichtbare bevestigingselementen.

Traploze bediening.

**Verduisteringsgordijn** : Lichtdichte 100% polyester met op de keerzijde aluminium thermostop laag. Beschikbaar in verschillende kleuren.

**Vouwgordijn** : Kleur wit – 20 mm vouwbreedte



### Multifunctioneel vouwgordijn – verduisterende stof.

Past perfect in het voor geïnstalleerd beslag van het dakvenster.

Profielen in geborsteld aluminium met onzichtbare bevestigingselementen.

Traploze bediening – beschikbaar in verschillende kleuren

Het zwevend vouwgordijn is noch boven noch onderaan vastgemaakt aan het dakvenster.

Flexibele positionering.

Verduisterende stof – dubbele plooi met aluminium tussenlaag

**FHC** 

### Manueel multifunctioneel vouwgordijn.

Het manueel zwevend vouwgordijn is vastgemaakt op de zijkanten van het dakvenster.

2 cm brede profielen

**FMC**  

### Elektrisch multifunctioneel vouwgordijn.

Het vouwgordijn kan traploos elke tussenstand aannemen.

In het onder profiel (hoogte: 7 cm) van het gordijn is onzichtbaar een 24V d.c. motor ingebouwd, aan te sluiten op een elektrisch dakvenster of een stroomvoorzieningseenheid,

2,5 cm brede zij- en boven profielen

Voorgeconfigureerde draadloze muurschakelaar die op radiofrequentie werkt.

**FSC**  

### Multifunctioneel vouwgordijn, op zonne-energie.

Werkt op zonne-energie (fotovoltaïsche cel en batterij)

Het vouwgordijn kan traploos elke tussenstand aannemen.

In het onder profiel (hoogte: 7 cm) van het gordijn is onzichtbaar een 24V d.c. motor ingebouwd, aan te sluiten op een elektrisch dakvenster of een stroomvoorzieningseenheid,

2,5 cm brede zij- en boven profielen.

Voorgeconfigureerde draadloze muurschakelaar die op radiofrequentie werkt.



Combineerbaar met VELUX ACTIVE:  
zie pagina 217





Combineerbaar met VELUX ACTIVE:  
zie pagina 217



**Vouwgordijn**, perfect passend in het voor geïnstalleerd beslag van de dakvensters. Profielen in geborsteld aluminium (2,5 cm breed) met onzichtbare bevestigingselementen. Het vouwgordijn kan traploos elke tussenstand aannemen. Doorschijnende stof 100 % Polyester – enkele plooi vouwbreedte 20 mm met geïntegreerd koordje. Beschikbaar in verschillende kleuren.

**FHL** 

**Manueel zwevend vouwgordijn**, vastgemaakt op de zijkanten van het dakvenster. Flexibele positionering. 2 cm brede profielen.

**FML**  

**Elektrisch vouwgordijn.**

Het vouwgordijn kan traploos elke tussenstand aannemen. In het onder profiel (hoogte : 7 cm) van het gordijn is onzichtbaar een 24V d.c. motor ingebouwd, aan te sluiten op een elektrisch dakvenster of een stroomvoorzieningseenheid, 2,5 cm brede zij- en boven profielen. Voorgeconfigureerde draadloze muurschakelaar die op radiofrequentie werkt.

**FSL**  

**Vouwgordijn, op zonne-energie.**

Werkt op zonne-energie (fotovoltaïsche cel en batterij). Het vouwgordijn kan traploos elke tussenstand aannemen. In het onder profiel (hoogte : 7 cm) van het gordijn is onzichtbaar een 24V d.c. motor ingebouwd, aan te sluiten op een elektrisch dakvenster of een stroomvoorzieningseenheid, 2,5 cm brede zij- en boven profielen. Voorgeconfigureerde draadloze muurschakelaar die op radiofrequentie werkt.



**Manueel zwevend plooi gordijn**, is noch boven- of onderaan vastgemaakt aan het venster.

2 cm brede profielen met geïntegreerd koordje. Past in het voorgeïnstalleerd beslag van de dakvensters.

Flexibele positionering.

Het Plooi gordijn is beschikbaar in verschillende kleuren en stoftypes: doorschijnend, semi-doorschijnend, lichttemperend of verdonkerend.





**Manuele Jaloezie** die perfect past in het voorgeïnstalleerd beslag van de dakvensters.

De aluminium lamellen met een breedte van 35 mm kantelen door middel van een in de hoogte verschuifbare knop op de rechtse zijgeleider. Lamellen dubbel gelakte of thermostop.

Profielen in geborsteld aluminium met onzichtbare bevestigingselementen. De jaloezie kan traploos elke tussenstand aannemen en is beschikbaar in verschillende kleuren.

2.5 cm brede profielen.

Manueel muggengaas, zwart glasvezelnet met een PVC coating, dat op de omlijsting van de binnenafwerking van het dakvenster geplaatst wordt.

Aluminiumcassette met oprolbaar muggengaas, onderlat en aanpasbare zijgeleiders in geborsteld aluminium met onzichtbare bevestigingselementen.

De afmetingen van de binnenafwerking bepalen de keuze van het muggengaas.

Bestelcode	Max. breedte van de binnenafwerking in mm	Max. hoogte van de binnenafwerking in mm
CK02	530	1600
CK06	530	2000
MK06	760	2000
MK10	760	2400
PK10	920	2400
SK06	1120	2000
SK10	1120	2400
UK04	1320	1600
UK10	1320	2400

 Contacteer ons voor ander maten of indien andere binnenafwerking





Combineerbaar met VELUX ACTIVE:  
zie pagina 217



Weerbestendig, antraciet grijs, geperforeerd, doorzichtig net in glasvezel met pvc coating.

**MHL** 

#### Manueel buitenste zonnescerm.

Vast te schroeven achter de bovenste afdekkap van het dakvenster.

Door het dakvenster 180° te wentelen kan men het zonnescerm in de twee inhaakbeugels op de ondervleugel vasthaken. Het dakvenster behoudt al zijn functies en kan onbeperkt geopend worden.

**MML**  

#### Elektrische buitenste zonnescerm.

Wordt op het dakvenster aan de buitenkant bevestigd. Ingebouwde onzichtbare 24V d.c. motor om aan te sluiten op een elektrisch dakvenster of een stroomvoorzieningseenheid.

Na de installatie van het zonnescerm behoudt het dakvenster al zijn functie en kan dankzij de beweegbare zijgleiders, onbeperkt geopend worden.

Voorgeconfigureerde draadloze muurschakelaar die op radiofrequentie werkt.

**MSL**  

**Zonnescerm op zonne-energie**, wordt aan de buitenkant op het dakvenster bevestigd.

Werkt draadloos door de fotonvoltaïsche cel en batterij. Na de installatie van het zonnescerm behoudt het dakvenster al zijn functies en kan dankzij de beweegbare zijgeleiders, onbeperkt geopend worden.

Voorgeconfigureerde draadloze muurschakelaar die op radiofrequentie werkt.

#### ZOZ 213

**Adaptor** om de zonnecel van het dakvenster op zonne-energie te verplaatsen naar de afdekkap van het buitenste zonnescerm op zonne-energie. De breedte van het dakvenster moet min. 94 cm zijn.

#### ZOZ 213K

Voor dakvensters met K in de maatcode



Aluminium rolluik, met polyurethaan schuim gevulde lamellen, die een bocht maken tegen de onderkant van het dakvenster en onderling verbonden zijn met rubberen dichtingen. Het rolluik kan traploos elke tussenstand aannemen.

Na de installatie van een rolluik behoudt het dakvenster al zijn functies en kan met gesloten rolluik nog 20 cm geopend worden.

**SML**  

### Elektrisch rolluik.

Een ingebouwde 24V d.c. motor om aan te sluiten op een elektrisch dakvenster of een stroomvoorzieningseenheid is ingebouwd in de bovenste afdekkap van het rolluik.

Voorgeconfigureerde draadloze muerschakelaar die op radiofrequentie werkt.

Het rolluik kan elke tussenstand aannemen.

**SSL**  

### Rolluik op zonne-energie.

Werkt op zonne-energie (fotovoltaïsche cel en batterij)

Het rolluik kan traploos elke tussenstand aannemen.

Een 24V d.c. motor is ingebouwd in de bovenste afdekkap van het rolluik.

Voorgeconfigureerde draadloze muerschakelaar die op radiofrequentie werkt.

### ZOZ 213

**Adaptor** om de zonnecel van het dakvenster( zonder K in de maatcode ) op zonne energie te verplaatsen naar de afdekkap van het rolluik op zonne-energie.De breedte van het dakvenster moet min. 78 cm.



Combineerbaar met VELUX ACTIVE:  
zie pagina 217





### ZC-

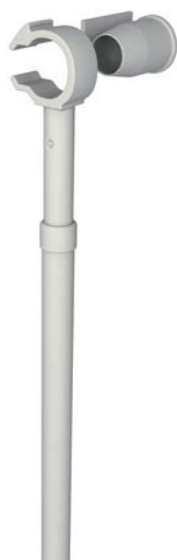
#### Aluminium stang

In te haken aan de ventilatieklep om een wentelend dakvenster te openen en te sluiten. Deze kan ook gebruikt worden om een binnengordijn op afstand te bedienen.

ZCZ 080 Stang 80cm

ZCT 200 Uitschuifbare stang 100 – 180 cm

ZCT 100 Verlengstuk 100 cm voor uitschuifbare stang



### ZOZ 040

**Onderdeel** om buitenbereik geplaatst manueel rolgordijn met stang te bedienen.

! enkel voor type RHL



### ZOZ 085

**Onderdeel** om buitenbereik geplaatst manueel binnen gordijn of muggengaas met stang te bedienen.

### ZOZ 010

#### Openingsbegrenzer.

Beperkt de opening van wentelende dakvensters (sleutel is niet bijgeleverd).

### ZOZ 011

**Sleutel** voor ZOZ 010.

Om een openingsbegrenzer te ontgrendelen.

### ZOZ 012

**Blokkeersysteem** met sleutel voor wentelende dakvensters.

### ZOZ 124

**Slot** voor gevelelementen.

### ZZZ 181K2

**Convertieset** met bedienings handgreep voor wentelende dakvensters





homecontrol®

**io-homecontrol®**

Producten met de io-homecontrol® technologie zijn ontworpen om met elkaar te kunnen communiceren. De onderlinge communicatie gebeurt via radiofrequentie en vertrekt vanuit één afstandsbediening. Dit zorgt voor een eenvoudigere installatie en bevordert het gebruiksgemak, de veiligheid en de energiebesparing.

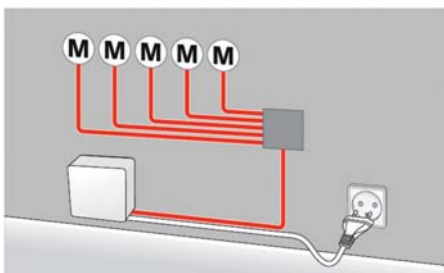
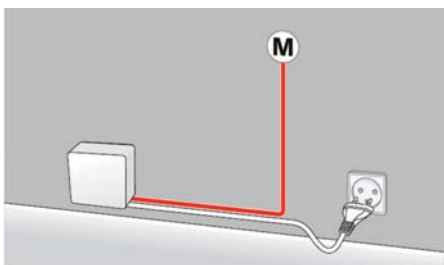
Meer info op : [www.io-homecontrol.com](http://www.io-homecontrol.com)



## Elektrische sturingen

---

- Netstroom
- Zonne-energie
- VELUX ACTIVE - Opties



m	mm <sup>2</sup>
0 - 20	2 x 0.75
0 - 50	2 x 1.50



Totale kabellengte : maximum 50 meter.

### Bestaande uit :

- Stroomvoorzieningseenheid ( B 94 x H 94 x D 43.5 mm)
- Wandhouder voor stroomvoorzieningseenheid met 230 V stroomkabel (1,2 m) met stekker
- 8m verbindingskabel van 2 x 0.75 mm<sup>2</sup> tussen de stroomvoorzieningseenheid en het 24 V product

De stroomvoorzieningseenheid laat de werking van één of meerdere elektrisch gestuurde producten toe.

### COMPATIBILITEIT KUX 110

	Aangeraden *	max. aantal
KMG 100	1	5
KMG 100K	1	5
SML	1	5
MML	1	5
DML	1	5
FML	1	5
FMG	1	5
FMK	1	5
RML	1	5
KMG 100K + SML	1 van elk product	2 van elk product
KMG 100K + MML	1 van elk product	2 van elk product
KMG 100K + SML + DML	1 van elk product	1 van elk product

\* kan gecombineerd worden met 1 KLB



Voor smartphone bediening of automatisatie op basis van temperatuur, Co<sup>2</sup> en luchtvochtigheid



**Startpack - KIX 300**

Bestaande uit:

**Een gateway**

Verbindt de Wi-Fi netwerken en maakt het mogelijk om alle gemotoriseerde producten te bedienen via een smartphone en/of een tablet.

De gateway is voorzien van een stroomkabel (1.5m) met stekker (230 V).

(B 94 X H 29 X D 94 mm)



**Een binnenklimaat sensor (KLA 300)**

Sensor die de temperatuur, de luchtvochtigheid en het co<sub>2</sub>-gehalte in de kamer meet. De sensor wordt op een maximale hoogte van 2m gehangen.

De binnenklimaat sensor werkt op een twee-richtingen RF (radiofrequentie).

Afhankelijk van de bouwconstructie is het bereik van de radiofrequentie binnenshuis ongeveer 30m. Gebouwen met gewapend beton, metalen plafonds en gipswanden met staalelementen kunnen mogelijk een minder groot bereik hebben.

Werkt op batterijen, 3x alkaline AA (1.5V).

(B 116.5 X H 19 X D 88 mm)



Eén sensor te voorzien per ruimte.

**Een vertreschakelaar (KLN 300)**

Sluit alle gemotoriseerde vensters met één druk op de knop.

Werkt op een twee-richtingen RF (radiofrequentie).

Werkt op batterijen, 2x alkaline AAA (1.5V).

(B 80 X H 14 X D 80 mm)



Te plaatsen aan de uitgang van de woning.



**KMG 100K** voor dakvensters vanaf 2013  
**KMG 100** voor dakvensters tussen 1986 en 2013

**Elektrische motor** voor wentelende dakvenster bestaande uit:

- een achter de bovenste ventilatieklep te integreren elektrische motor voor opening tot maximum 20 cm.
- regensensor.
- oorgeconfigureerde draadloze muerschakelaar die op radiofrequentie werkt.

Te combineren met een stroomvoorzieningseenheid KUX 110.



**KSX 100K** voor dakvensters vanaf 2013  
**KSX 100** voor dakvensters tussen 1986 en 2013

**Motor op zonne-energie** voor de bediening van een wentelend dakvenster bestaande uit:

- Elektrische motor geïntegreerd achter de bovenste ventilatieklep met inbegrip van batterij voor opening tot maximum 20 cm
- Fotovoltaïsch zonnepaneel met montageplaat, om langs de buitenzijde op de bovenste afdekkap van het wentelend dakvenster of rolluik te plaatsen.
- Geïntegreerde regensensor.
- Voorgeconfigureerde draadloze muerschakelaar die op radiofrequentie werkt.



Combineerbaar met VELUX ACTIVE:  
zie pagina 217

## KLB 100

De **noodbatterij** (B 183 x H 85 x D 70 mm) wordt via de bijgeleverde 8 meter stroomkabel (2 x 0,75 mm<sup>2</sup>) verbonden met de transformator van één motorisatiekit of met de elektrische doos van één dakvenster.

Bij stroomuitval blijft de elektrische bediening van het dakvenster en de toebehoren mogelijk. Bij lage spanning op de noodbatterij, sluit het dakvenster automatisch en openen de toebehoren.

## KLF 200

### Interface

De RF interface (B 136 x H 129 x D 34mm) wordt gebruikt wanneer io-homecontrol® producten aangestuurd moeten worden door niet io-homecontrol® compatibele bedieningselementen. Het is mogelijk om 5 producten of 5 groepen van producten individueel aan te sturen door potentiaalvrije contacten. Om het bereik van de afstandsbediening te vergroten, kan men de interface ook als repeater gebruiken.

- KLI 310** universeel
- KLI 311** dakvenster
- KLI 312** binnentoebehoren
- KLI 313** buitentoebehoren

### Draadloze muurschakelaar

(B 82 x H 82 x D 12,5 mm) voor het bedienen van elektrische producten en op zonne-energie.

Werkt op radiofrequentie.

Batterijen, 2 x alkaline AAA – 1,5 V, inbegrepen.



**KLI 310**



**KLI 311**



**KLI 312**



**KLI 313**





VELUX Belgium  
Boulevard de l'Europe 121  
BE-1301 Bierges (Wavre)  
☎ +32 10 42 09 09  
[www.velux.be](http://www.velux.be)

velux.be