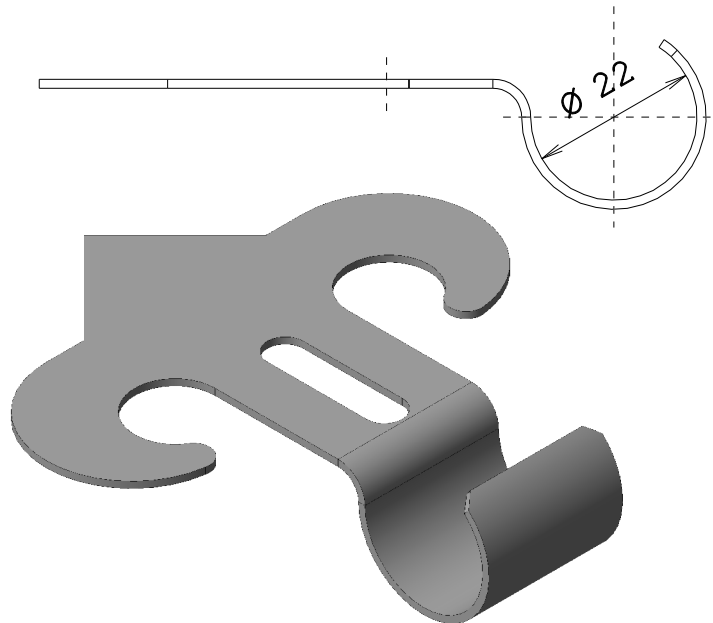
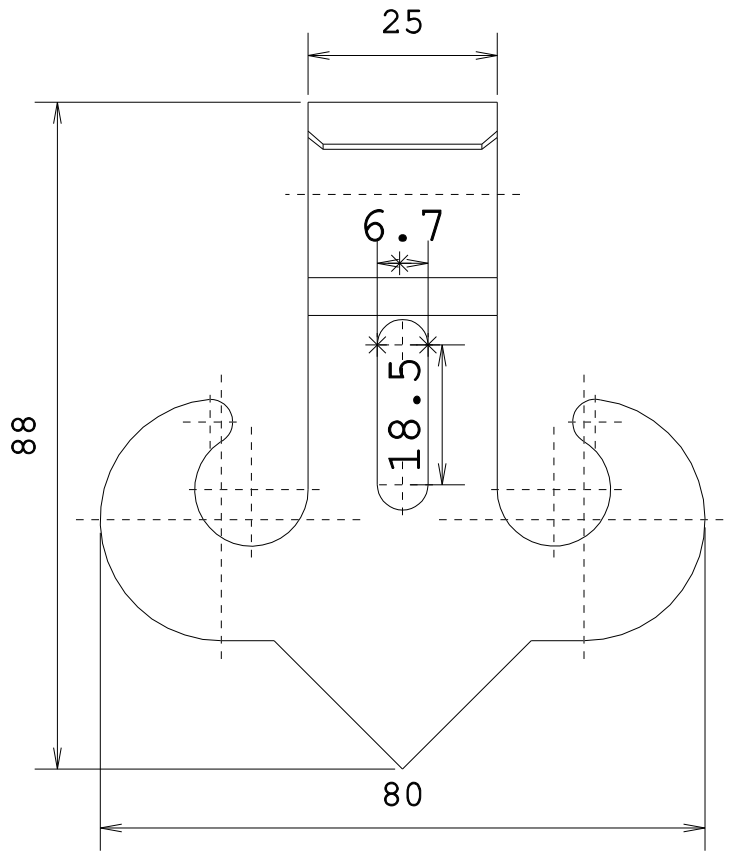


Technische Fiche:
Fiche technique:
 Versiering
 fleur de lys

art. nr.	materiaal - Matériel	dikte épaisseur	hoeveelheid quantité	gewicht poids
07.000.609	Alu plast. Ral 7833	2 mm	25 st	21.5gr
07.000.610	Inox	1.2 mm	25 st	34gr
07.000.611	Inox plast. Ral 7833	1.2 mm	25 st	
07.000.612	Koper - cuivre	2 mm	25 st	64.5gr
07.000.613	Aluminium	2 mm	25 st	19.5gr



Datum-Date
 12/10/20

schaal-échelle
 Scale 1:1

Noch deze publicatie, noch gedeelten van deze publicatie mogen worden gereproduceerd of opgeslagen in een retrievalstelsel, en evenmin worden overgedragen in welke vorm of op welke wijze ook, elektronisch, mechanisch of door middel van fotokopieën, zonder voorafgaande schriftelijke toestemming van de Defrancoq NV. Cette publication ne peut, que ce soit en tout ou en partie, être reproduite ou enregistrée dans une base de données. Elle ne peut être utilisée, sous quelque forme que ce soit, électronique, mécanique ou par le biais de photocopies, sans accord préalable, par écrit, de Defrancoq nv.



Defrancoq NV
 Hoofdzetel:
 Hoge Barrierestraat 8, B-8800 Roeselare
 T: +32 (0)51 22 49 42 - F (0)51 22 90 06
 www.defrancoq.be - email: info@defrancoq.be