

BON DE COMMANDE: GOUTTIÈRE CARRÉE MODÈLE 3

Date: Numéro client:

Nom: Adresse:

Tél.: E-mail:

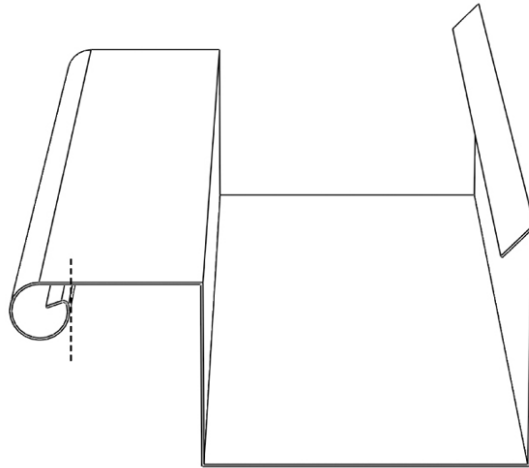
Adresse de livraison: Filiale:

MATÉRIAUX:

- CUIVRE
- ZINC
- ZINC PATINÉ GRIS CLAIR = QUARTZ
- ZINC PATINÉ GRIS FONCÉ = ANTHRA

ÉPAISSEUR:

Longueur (cm)	Quantité

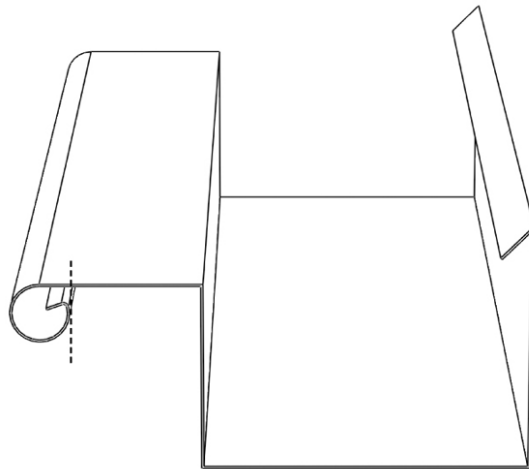


MATÉRIAUX:

- CUIVRE
- ZINC
- ZINC PATINÉ GRIS CLAIR = QUARTZ
- ZINC PATINÉ GRIS FONCÉ = ANTHRA

ÉPAISSEUR:

Longueur (cm)	Quantité



MATÉRIAUX:

- CUIVRE
- ZINC
- ZINC PATINÉ GRIS CLAIR = QUARTZ
- ZINC PATINÉ GRIS FONCÉ = ANTHRA

ÉPAISSEUR:

Longueur (cm)	Quantité

