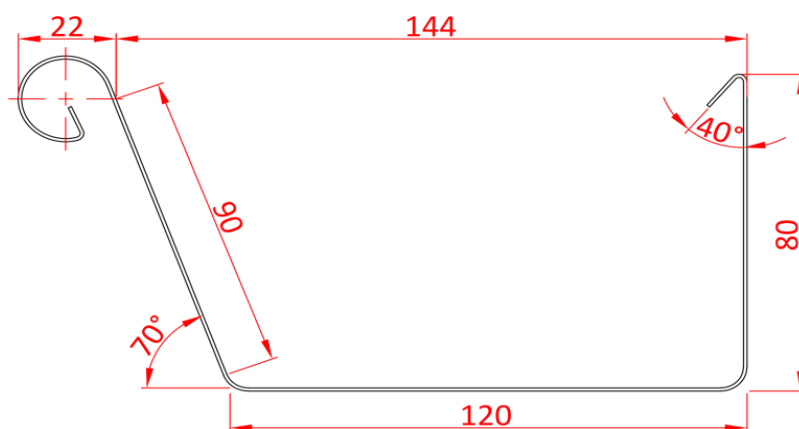


# FICHE TECHNIQUE

## MODÈLE 5 GOUTTIÈRE CARRÉE SANS BAVETTE DÉVELOPPEMENT 350 (9/12/8)



N° d'article	Matériau	Épaisseur	Longueur standard (*)	Poids (1,00m)	Poids (5,00 m)
00.005.007	Zinc (NEN-EN988)	0,7 mm	5 m	1,76 kg	8,82 kg
00.005.008	Zinc (NEN-EN988)	0,8 mm	5 m	2,02 kg	10,08 kg
00.005.010	Zinc (NEN-EN988)	1,0 mm	5 m	2,52 kg	12,6 kg
01.005.007	Cuivre (NEN-EN1172)	0,7 mm	5 m	2,17 kg	10,85 kg
01.005.008	Cuivre (NEN-EN1172)	0,8 mm	5 m	2,48 kg	12,41 kg
02.005.008	ANTRA-ZINC© (NEN-EN988)	0,8 mm	5 m	2,02 kg	10,08 kg
03.005.008	QUARTZ-ZINC© (NEN-EN988)	0,8 mm	5 m	2,02 kg	10,08 kg

\* Les gouttières carrées peuvent être fabriquées jusqu'à max. 6,20 m.  
La fixation des gouttières se fait en utilisant des crochets de gouttières.

