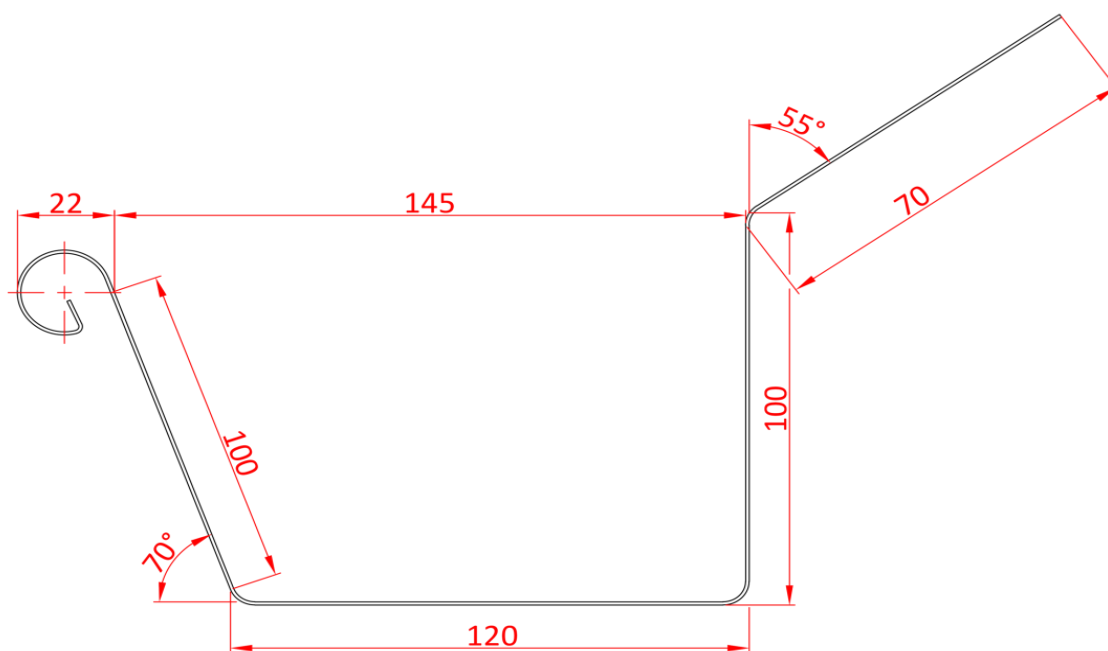


TECHNISCHE FICHE

MODEL 4 GOOT VIERKANT MET SLABBE ONTWIKKELING 450 (10/12/10)



Art.nr.	Materiaal	Dikte	Standaard lengte (*)	Gewicht (1,00m)	Gewicht (5,00m)
00.004.007	Zink (NEN-EN988)	0,7 mm	5 m	2,22 kg	11,09 kg
00.004.008	Zink (NEN-EN988)	0,8 mm	5 m	2,53 kg	12,67 kg
00.004.010	Zink (NEN-EN988)	1,0 mm	5 m	3,17 kg	15,84 kg
01.004.007	Koper (NEN-EN1172)	0,7 mm	5 m	2,73 kg	13,64 kg
01.004.008	Koper (NEN-EN1172)	0,8 mm	5 m	3,12 kg	15,6 kg
01.004.010	Koper (NEN-EN1172)	1,0 mm	5 m	3,9 kg	19,49 kg
02.004.008	ANTHRA-ZINC© (NEN-EN988)	0,8 mm	5 m	2,53 kg	12,67 kg
03.004.008	QUARTZ-ZINC© (NEN-EN988)	0,8 mm	5 m	2,53 kg	12,67 kg

* De vierkante goten kunnen wij maken tot op een lengte van max. 6,20 m.
Het bevestigen van de dakgoten gebeurt met goothaken.

