

BESTELBON: BAKGOOT MODEL 3

Datum: Klantnummer:

Naam: Adres:

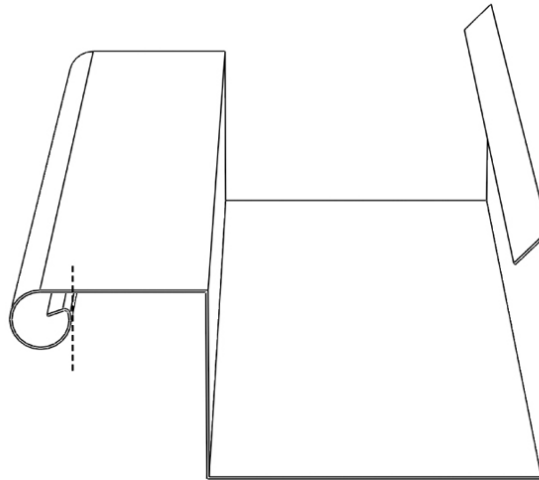
Tel.: E-mail:

Leveringsadres: Filiaal:

MATERIAAL:

- KOPER
 - ZINK
 - ZINK PATINA LICHTGRIJS = QUARTZ
 - ZINK PATINA DONKERGRIJS = ANTHRA
- DIKTE

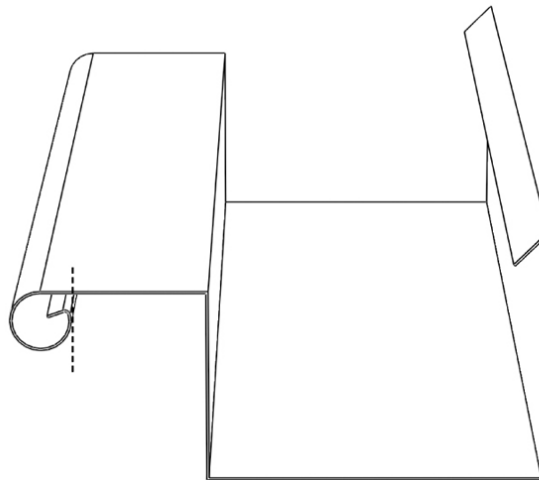
Lengte (cm)	Aantal



MATERIAAL:

- KOPER
 - ZINK
 - ZINK PATINA LICHTGRIJS = QUARTZ
 - ZINK PATINA DONKERGRIJS = ANTHRA
- DIKTE

Lengte (cm)	Aantal



MATERIAAL:

- KOPER
 - ZINK
 - ZINK PATINA LICHTGRIJS = QUARTZ
 - ZINK PATINA DONKERGRIJS = ANTHRA
- DIKTE

Lengte (cm)	Aantal

