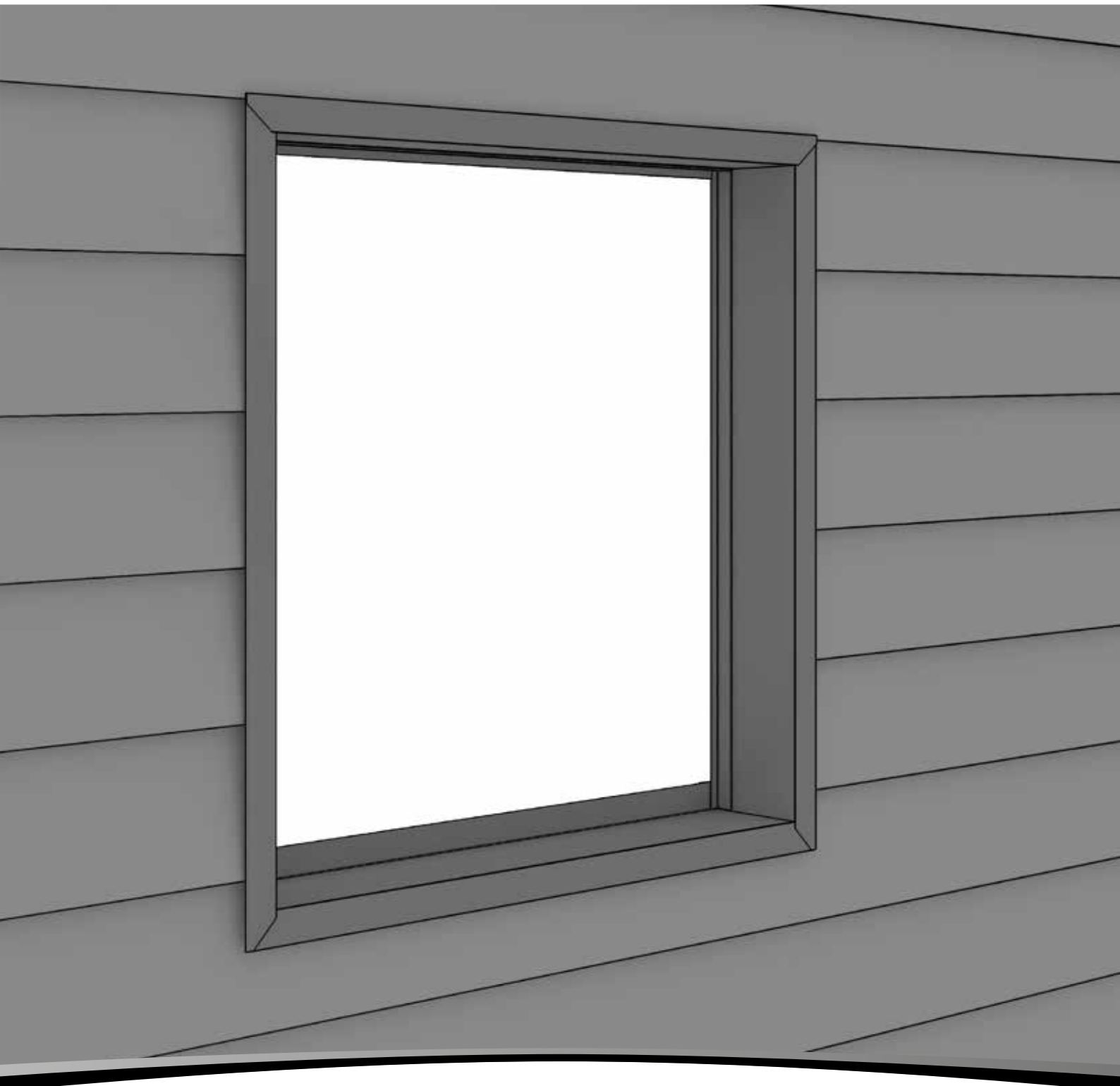


VMZ Unicprofile facade & VMZ Overlappingsprofiel

Plaatsingsgids voor afwerking
van raam- en deuropeningen in zink



VMZ Unicprofile facade

Standaard afwerkingsprofielen

Het gamma Het VMZ Unicprofile facade gamma bestaat uit 6 verschillende profielen met een standaard lengte van 3 m.

Ze zijn toepasbaar op al onze gevelsystemen :

- VMZ Staande naad
- VMZ Overlappingsprofiel – plaatsingsvideo op www.vmezinc.be en op www.vmezinc.nl
- VMZ 333 Gevelpaneel – plaatsingsvideo op www.vmezinc.be en op www.vmezinc.nl
- VMZ Gevelpaneel
- VMZ Mozaik standaard
- VMZ Mozaik relief
- VMZ Adeka
- VMZ Sinusprofiel

De profielen zijn leverbaar uit stock in de tinten AZENGAR, QUARTZ-ZINC, ANTHRA-ZINC en PIGMENTO.

De VMZ Unicprofile facade profielen zijn uitgevoerd in zink van 1 mm dikte, om een perfecte vormvastheid van de omlijsting van raam- en deuropeningen te verzekeren.

De afwerkingen in VMZ Unicprofile facade zijn eenvoudig en snel te plaatsen. Er is geen enkele opmeting vooraf noodzakelijk en er zijn geen voorbereidende plooiwerken op de werf of in het atelier vereist.

De VMZ Unicprofile facade profielen worden eenvoudig op maat versneden op de werf.

Het zichtbare gedeelte vooraan van de afwerking in zink vormt een kader waarvan de breedte 50 mm bedraagt.

Met de 6 standaard VMZ Unicprofile facade profielen kunnen de afwerking van raam- en deuropeningen gerealiseerd worden voor gevels bekleed in zink, maar ook voor gevels die bekleed worden met anderen materialen zoals leien, pannen, hout, ...

Het is uiterst belangrijk om vooraf de compatibiliteit van het zink met andere gebruikte materialen na te gaan. Deze informatie is beschikbaar op www.vmezinc.be, www.vmezinc.nl en in de brochure "Algemene Richtlijnen". Deze brochure is beschikbaar in PDF-formaat op dezelfde websites, www.vmezinc.be en www.vmezinc.nl.

VMZ Unicprofile facade

Vorbereiding

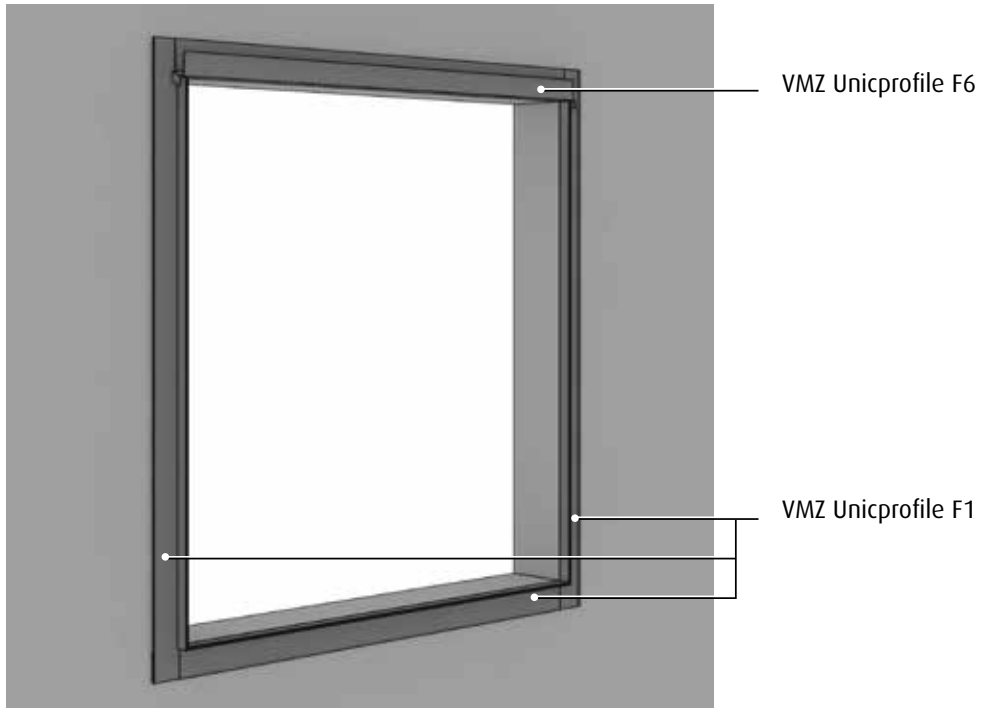
Voor algemene richtlijnen over het correct toepassen en verwerken van VMZINC, verwijzen wij naar onze brochure "Algemene Richtlijnen".

- Waterhuishouding van de gevel** Zorg ervoor dat de draagmuur en de houten draagstructuur vochtvrij blijven dankzij het VMZINC Membrane.
- Ervaring bouwbedrijf** Er is slechts geringe ervaring met gevelbekledingen vereist voor het plaatsen van de VMZ Unicprofile facade. VM BUILDING SOLUTIONS Benelux organiseert in dit verband praktische opleidingen. Raadpleeg hiervoor de data op onze site www.vmzinc.be of contacteer ons op het nummer 02 712 52 13.
- Aanbevelingen voor opslag** VMZ Unicprofile facade profielen moeten op de originele pallet worden bewaard op een droge, beschutte en goed verluchte plaats. De profielen worden geleverd, voorzien van een speciale folie die ze beschermt tijdens het transport en de plaatsing. De folie moet uiterlijk 60 dagen na plaatsing worden verwijderd tenzij werken in de omgeving de profielen nog kunnen bevuilden. Ze wordt best onmiddellijk verwijderd wanneer de folie zich tussen andere elementen zal bevinden en moeilijk achteraf te verwijderen is.
- Dragende constructie** De VMZ Unicprofile facade en het VMZ Overlappingsprofiel kunnen worden bevestigd op een achterliggende houten of metalen ondergrond (aluminium of gegalvaniseerd staal). Ze zijn toepasbaar zowel in nieuwbouw als bij verbouwingen.
- Brandveiligheid** Er zijn geen beperkingen voor dit systeem.
- Bevestiging raamprofielen** De **VMZ Unicprofile facade** profielen worden bevestigd zowel met spijkers als met schroeven.
- De bevestiging met spijkers is enkel mogelijk op een houten structuur door middel van een pneumatische spijkermachine.
- Type spijker: gekartelde spijkers in roestvrij staal.
- Minimum lengte 32 mm – platte kop van diameter 7 mm.
 - De bevestiging gebeurt minimaal om de 60 mm.
- De bevestiging met schroeven kan zowel op een houten als op een metalen structuur (gegalvaniseerd staal, aluminium) gebeuren.
- Type schroef: zelfborend roestvrij staal A2.
- Afgeronde kop met vierkante bits (geeft voldoende grip tijdens het schroeven).
- Bevestiging gevelprofielen** Het **VMZ Overlappingsprofiel** wordt bevestigd zowel met spijkers als met schroeven.
- De bevestiging met spijkers is enkel mogelijk op een houten structuur door middel van een pneumatische spijkermachine.
- Type spijker: gekartelde spijkers in roestvrij staal.
- Minimum lengte 32 mm – platte kop van diameter 7 mm.
 - De bevestiging gebeurt minimaal om de 60 mm.
- De bevestiging met schroeven kan zowel op een houten als op een metalen structuur (gegalvaniseerd staal, aluminium) gebeuren.
- Type schroef: zelfborend roestvrij staal A2.
- Afgeronde kop met vierkante bits (geeft voldoende grip tijdens het schroeven).

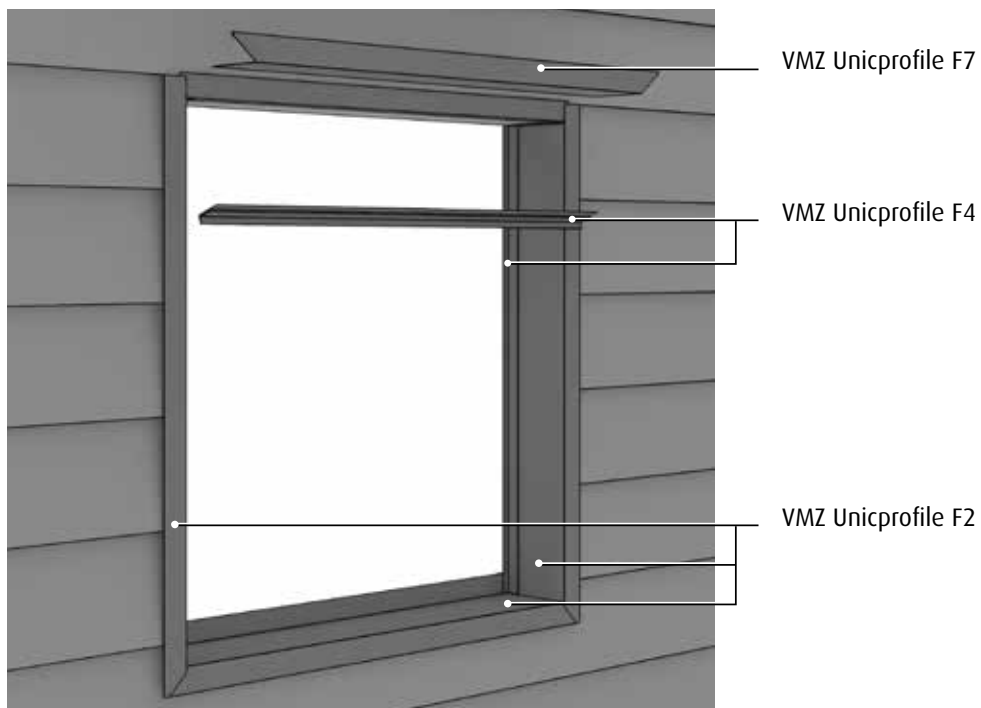
VMZ Unicprofile facade

Basis- en afwerkingsprofielen voor raam- en deuropeningen

Basisprofielen
vóór plaatsing van
de gevelbekleding



Afwerkingsprofielen
na plaatsing van
de gevelbekleding



VMZ Unicprofile facade

Basis- en afwerkingsprofielen voor raam- en deuropeningen

Basisprofiel VMZ Unicprofile F1

Code	Aspect	Dikte (mm)	Lengte (mm)	Verpakking
220020612	QUARTZ-ZINC	0,8	3000	5 st



Zijafwerking en dorpel VMZ Unicprofile F2 (maximale diepte van het venster 280 mm)

Code	Aspect	Dikte (mm)	Lengte (mm)	Verpakking
220020617	QUARTZ-ZINC	1	3000	5 st
220020618	ANTHRA-ZINC	1	3000	5 st
220020619	PIGMENTO groen	1	3000	5 st
220020620	PIGMENTO rood	1	3000	5 st
220020621	PIGMENTO blauw	1	3000	5 st
220021243	PIGMENTO bruin	1	3000	5 st
220022937	AZENGAR	1	3000	5 st



Verbindingsstuk voor ramen en deuren VMZ Unicprofile F4

Code	Aspect	Dikte (mm)	Lengte (mm)	Verpakking
220020627	QUARTZ-ZINC	1	3000	5 st
220020628	ANTHRA-ZINC	1	3000	5 st
220020629	PIGMENTO groen	1	3000	5 st
220020630	PIGMENTO rood	1	3000	5 st
220020631	PIGMENTO blauw	1	3000	5 st
220021249	PIGMENTO bruin	1	3000	5 st
220022938	AZENGAR	1	3000	5 st



Smal gootje VMZ Unicprofile F6

Code	Aspect	Dikte (mm)	Lengte (mm)	Verpakking
220022221	Natuurlijk	1	3000	5 st



Linteel profiel VMZ Unicprofile F7 (maximale diepte van het venster 280 mm)

Code	Aspect	Dikte (mm)	Lengte (mm)	Verpakking
220020638	QUARTZ-ZINC	1	3000	5st
220020639	ANTHRA-ZINC	1	3000	5 st
220020640	PIGMENTO groen	1	3000	5 st
220020641	PIGMENTO rood	1	3000	5 st
220020642	PIGMENTO blauw	1	3000	5 st
220021251	PIGMENTO bruin	1	3000	5 st
220022939	AZENGAR	1	3000	5 st



VMZ Unicprofile facade

Gereedschap

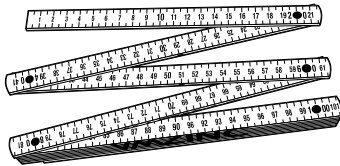
voor een gevel in VMZ Overlappingsprofiel

Raadpleeg blz 3
voor het type
schroeven en nagels.

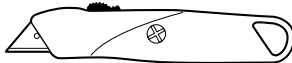
Potlood



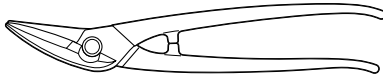
Meter



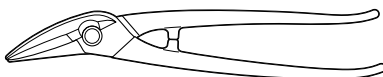
Snijmes



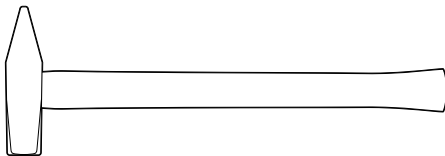
Zinkschaar rechts



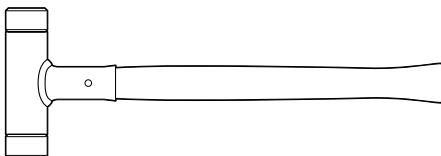
Zinkschaar links



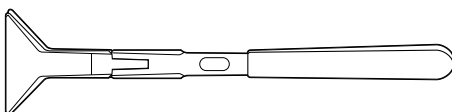
Kleine hamer



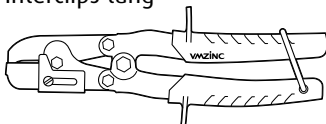
Nylon hamer



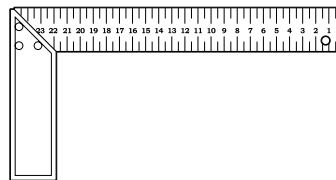
Plooitang



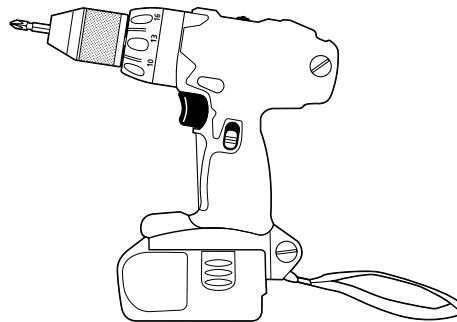
Interclips tang



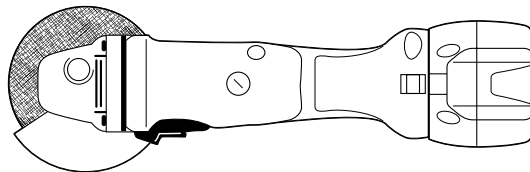
Winkelhaak



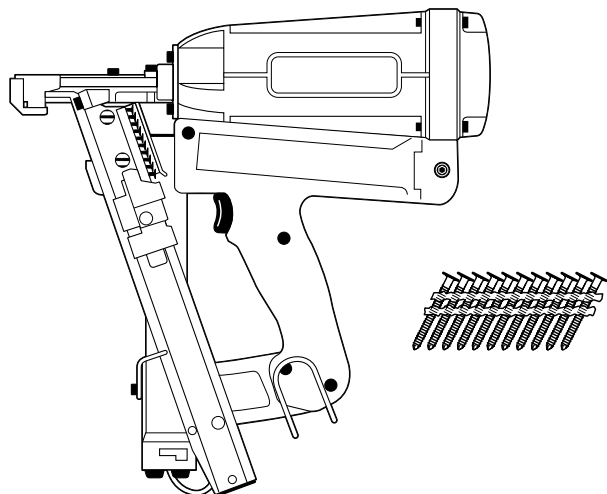
Schroefmachine



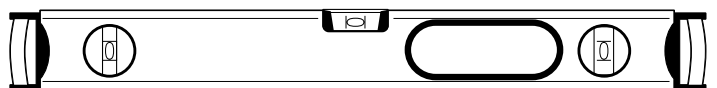
Haakse slijper



Pneumatische nagelmachine en nagels



Waterpas



VMZ Unicprofile facade

Opmerking afwerking van ramen en deuren

De VMZ Unicprofile facade profielen werden ontwikkeld om de afwerking van raam- en deuropeningen te vereenvoudigen, maar ook om bij gevelbekledingen in zink van VMZINC een identieke afwerking van ramen en deuren te bekomen.

De VMZ Unicprofile facade profielen zijn eveneens geschikt voor andere gevelbekledingen dan deze in zink van VMZINC. VMZ Unicprofile facade laat toe om bij gevels die bekleed werden met pannen of leien een afwerking van raam- en deuropeningen te bewerkstelligen.

In dit document en op de volgende bladzijden van de "Plaatsingsgids voor afwerking in zink" wordt enkel de afwerking van een raamopening stap voor stap beschreven.

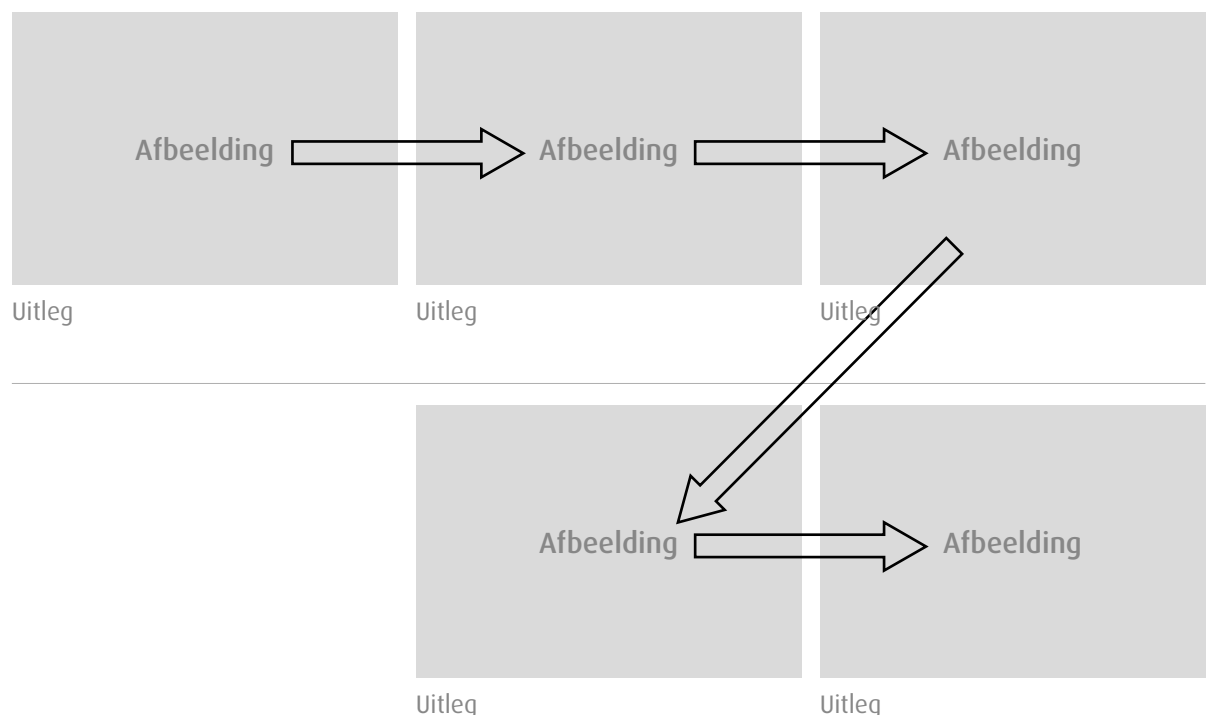
De afwerking van een deuropening volgt dezelfde stappen voor de plaatsing, uitgezonderd de dorpel, die bij een deuropening nooit in zink zal uitgevoerd worden.

Leesrichting van de installatiestappen

De eerste kolom geeft de uit te voeren details en de afwerking weer.

De tweede kolom toont aan welk type VMZ Unicprofile facade er geplaatst dient te worden.

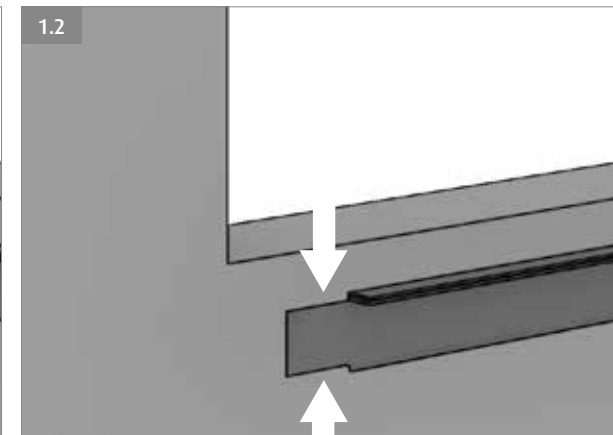
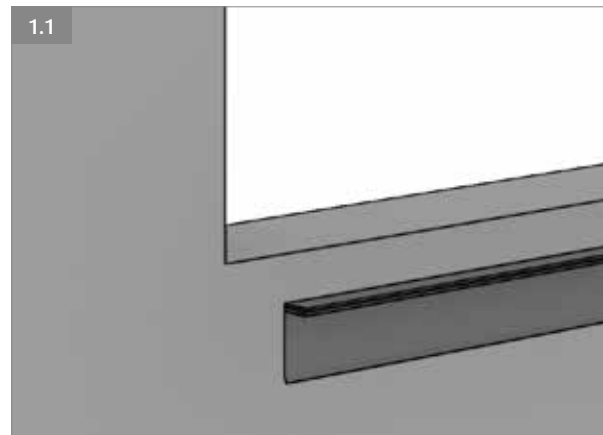
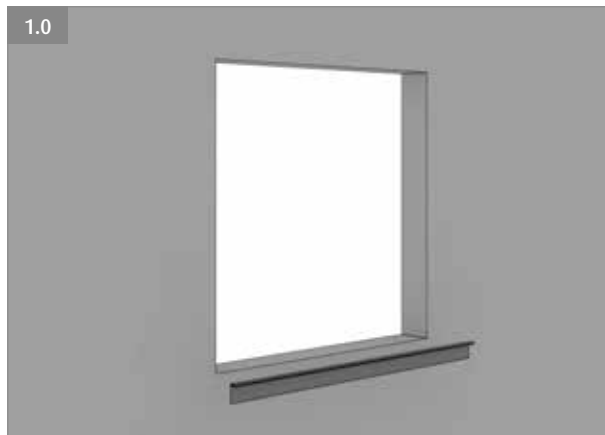
De derde kolom verschaft uitleg over de vereiste aanpassingen aan het VMZ Unicprofile facade.



Vorbereidingsprofielen voor raamopening

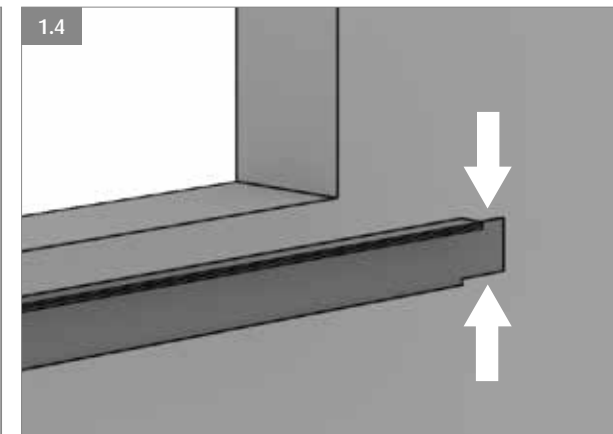
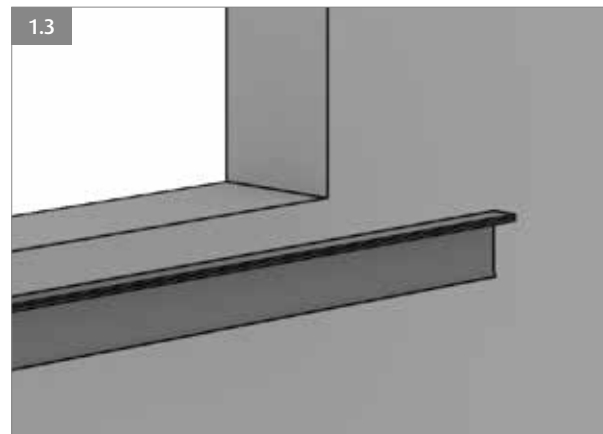
Stap 1: dorpel

Voor raambreedtes van max 1,50 m. Bij bredere raampartijen moet extra verluchting van de gevel gecreëerd worden.



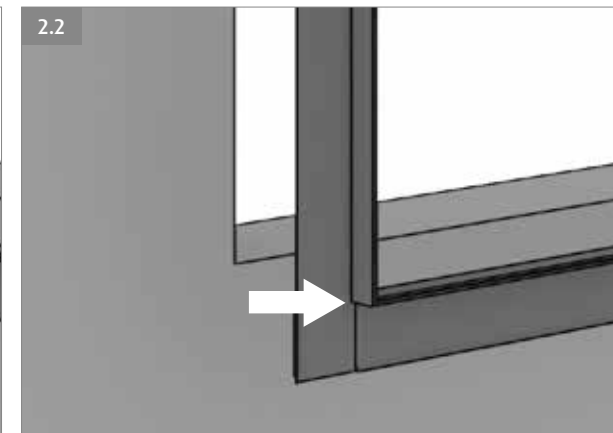
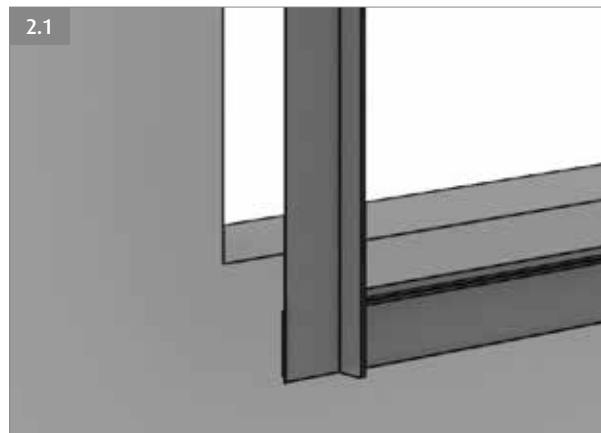
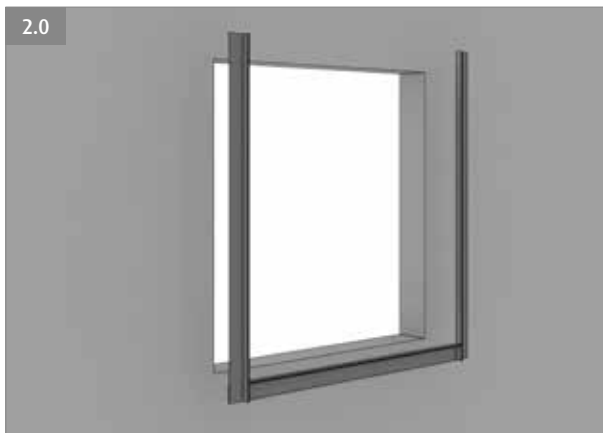
Positioneer het VMZ Unicprofile F1 waarvan de lengte equivalent is met de breedte van het raam vermeerderd met 110 mm.

Knip 55 mm dubbele plooi weg aan beide uiteinden van het VMZ Unicprofile F1, zoals uitgebeeld.



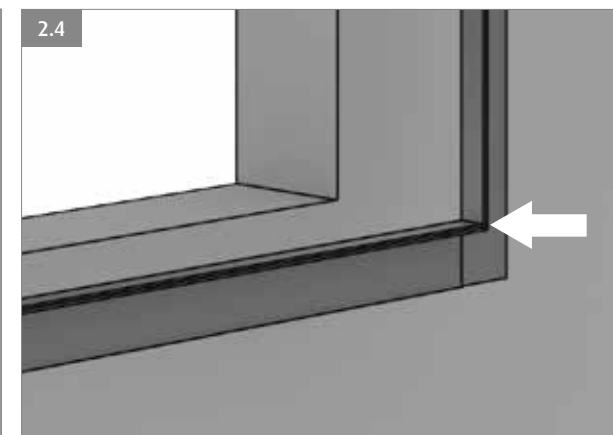
Knip 55 mm dubbele plooi weg van het VMZ Unicprofile F1, zoals uitgebeeld.

Stap 2: zijkanten



Plaats het VMZ Unicprofiel F1 in de uitsnijding van het dorpelprofiel. De lengte van het profiel is gelijk aan de hoogte van de raamopening, vermeerderd met 55 mm aan de boven- en onderkant.

Knip 55 mm dubbele plooi weg aan beide uiteinden van het VMZ Unicprofiel F1, zoals uitgebeeld.

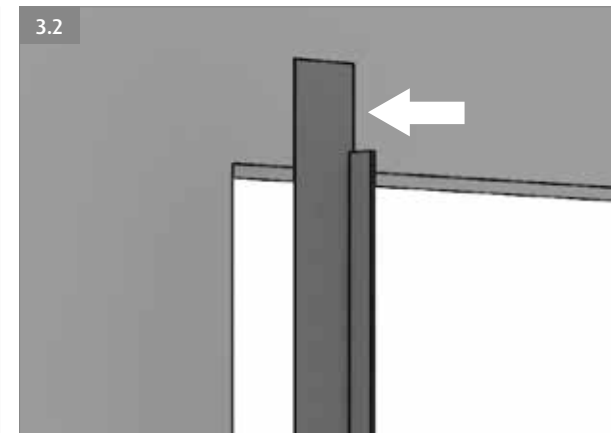
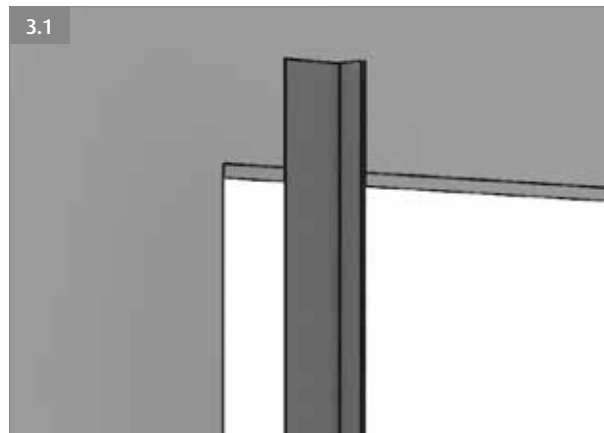
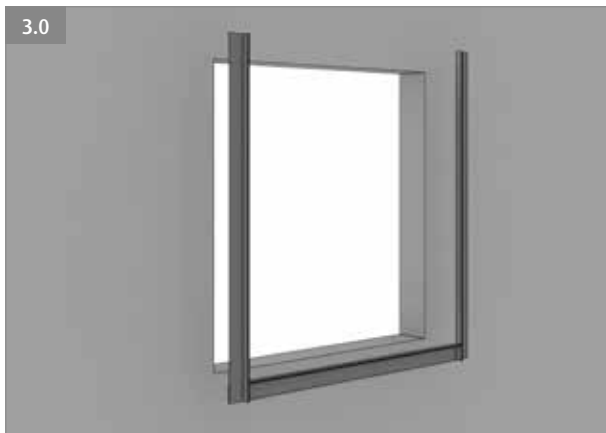


Knip 55 mm dubbele plooi weg aan beide uiteinden van het VMZ Unicprofiel F1, zoals uitgebeeld.

Vorbereidingsprofielen voor raamopening

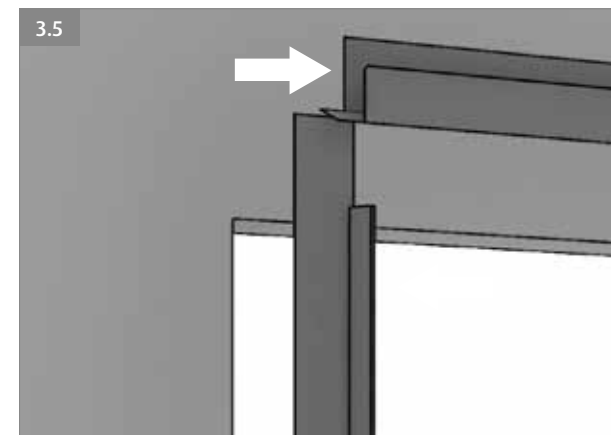
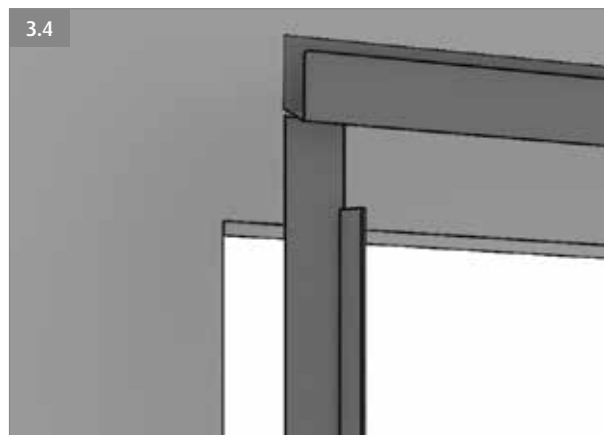
Stap 3: druijband

Voor raambreedtes van max 1,50 m. Bij bredere raampartijen moet extra verluchting van de gevel gecreëerd worden.



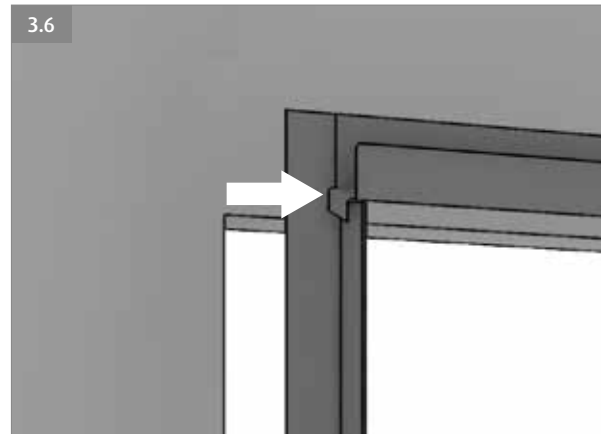
Zoals aangegeven, is het VMZ Unicprofile F1 bovenaan 55 mm hoger dan de raamopening.

Knip 55 mm dubbele plooi weg aan beide uiteinden van het VMZ Unicprofile F1, zoals uitgebeeld.

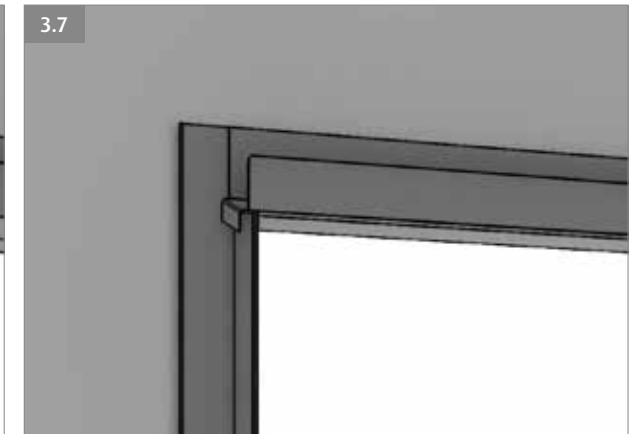


Plaats het VMZ Unicprofile F6 waarvan de lengte gelijk is aan de breedte van de raamopening vermeerderd met 110 mm, dus 55 mm aan beide uiteinden.

Knip voor en achter 40 mm van het VMZ Unicprofile F6 weg, zoals afgebeeld. Herhaal dit aan het andere uiteinde.



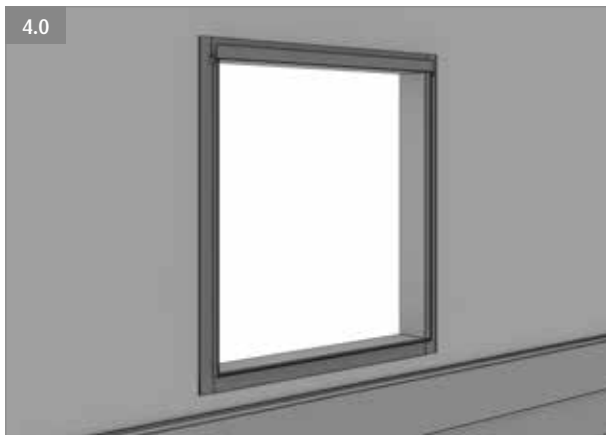
Plooi de slab aan beide zijden naar beneden.



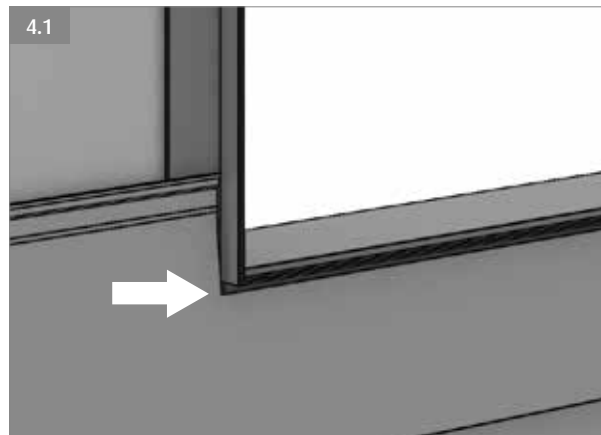
Plaats en bevestig het VMZ Unicprofiel F6 op de uitsnijdingen in de laterale profielen.

Gevelbekleding

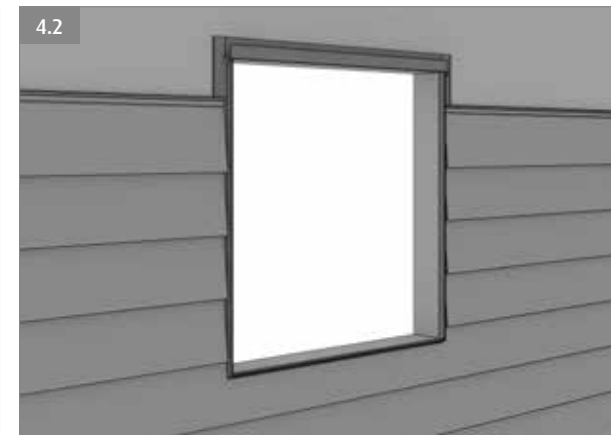
Stap 4: plaatsing van het VMZ Overlappingsprofiel



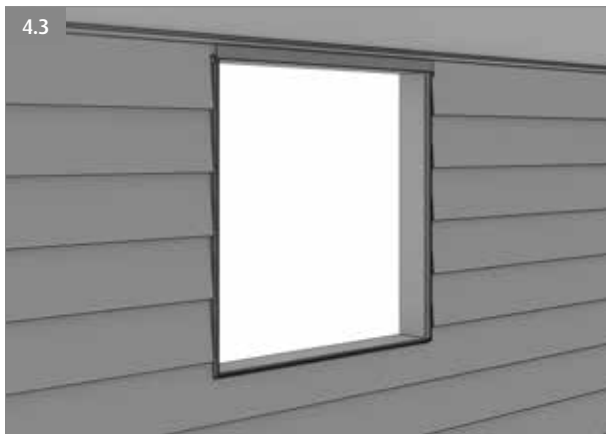
4.0
Plaats en bevestig het VMZ Overlappingsprofiel van onder naar boven.



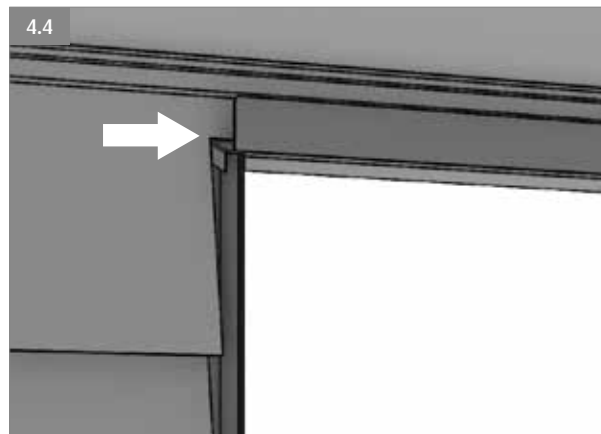
4.1
Besteed extra aandacht aan het VMZ Overlappingsprofiel dat onmiddellijk aan de dorpel aansluit. Knip het VMZ Overlappingsprofiel zodanig dat het perfect aansluit op de het basisprofiel VMZ Unicprofile F1.



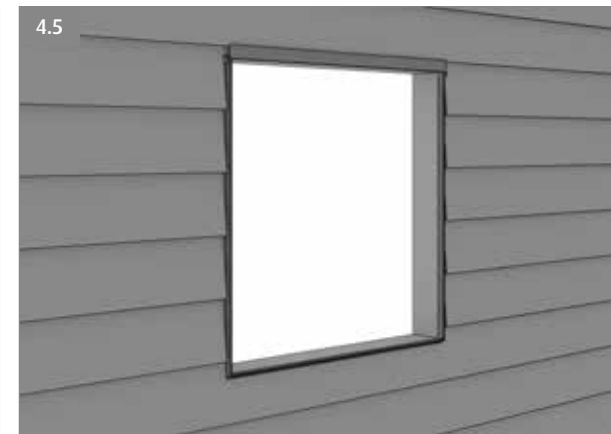
4.2
Bekleed aan weerszijden van de raamopening de gevel met het VMZ Overlappingsprofiel. Bewaar een ruimte van 20 mm tussen het VMZ Overlappingsprofiel en de zijdelingse profielen VMZ Unicprofile F1.



4.3
Besteed extra aandacht aan het VMZ Overlappingsprofiel dat zich ter hoogte van het linteel bevindt.



4.4
Knip het VMZ Overlappingsprofiel zodanig dat het perfect aansluit op het basisprofiel VMZ Unicprofile F6.



4.5
Vervolledig de rest van de gevelbekleding in VMZ Overlappingsprofiel.

Bijkomende informatie

met betrekking tot het VMZ Overlappingsprofiel

Het VMZ Overlappingsprofiel is een gevelbekleding bestaande uit geprofileerde elementen in zink van VMZINC.

Het VMZ Overlappingsprofiel wordt aangeboden in 2 dieptes en 6 oppervlakteaspecten.

Het VMZ Overlappingsprofiel is uiterst licht en is makkelijk te plaatsen van onder naar boven dankzij een eenvoudig stapelsysteem.

De bevestiging vindt plaats met behulp van een nagelpistool of een schroefmachine. De bevestigingswijze wordt bepaald door het type draagstructuur waarop het VMZ Overlappingsprofiel wordt geplaatst. Deze structuur kan van hout zijn of van metaal.

Het VMZ Overlappingsprofiel kan door één enkele persoon geplaatst worden dankzij zijn geringe gewicht – 4,56 kg per profiel – maar ook dankzij het principe van op elkaar gestapelde panelen.

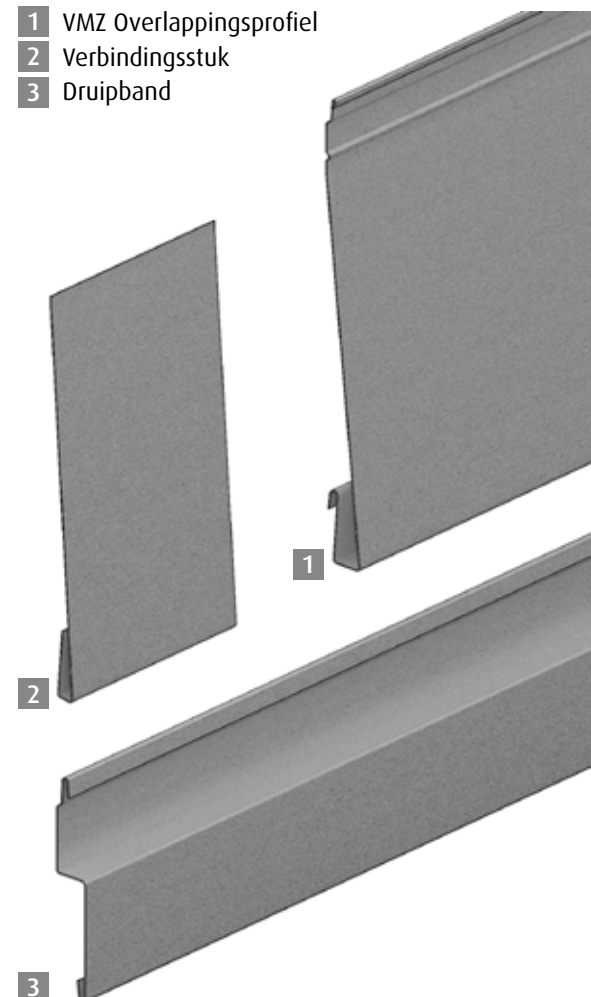
Diepte 13 mm

	Omschrijving	Diepte	Lengte	Breedte	Dikte	Verpakking
	VMZ Overlappingsprofiel	13 mm	3000 mm	200 mm	0,7 mm	5 stuks
	Verbindingsstuk	13 mm	100 mm	200 mm	0,7 mm	10 stuks
	Druipband	-	3000 mm		0,8 mm	1 stuk

Diepte 20 mm

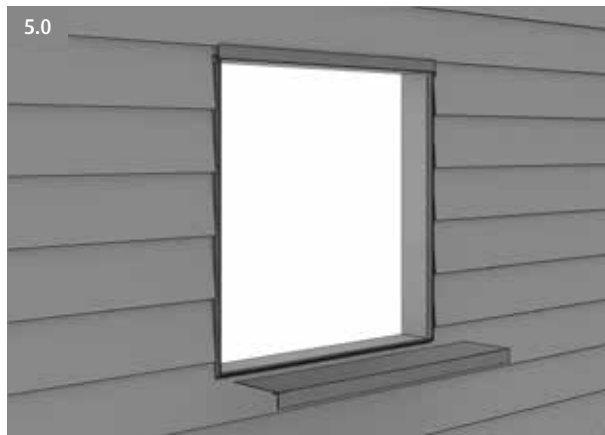
	Omschrijving	Diepte	Lengte	Breedte	Dikte	Verpakking
	VMZ Overlappingsprofiel	20 mm	3000 mm	200 mm	0,7 mm	5 stuks
	Verbindingsstuk	20 mm	100 mm	200 mm	0,7 mm	10 stuks
	Druipband	-	3000 mm		0,8 mm	1 stuk

- 1 VMZ Overlappingsprofiel
- 2 Verbindingsstuk
- 3 Druipband

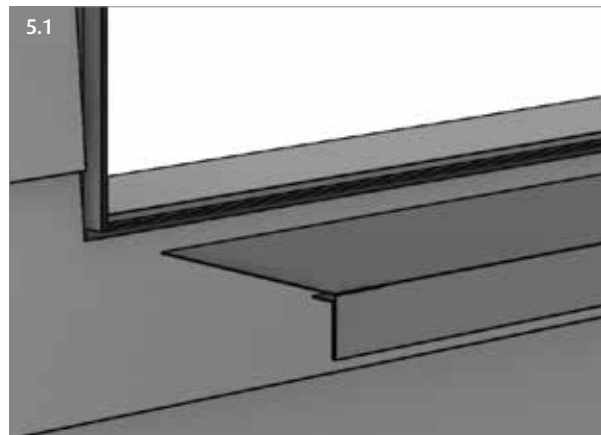


Afwerkingsprofielen voor raamopening

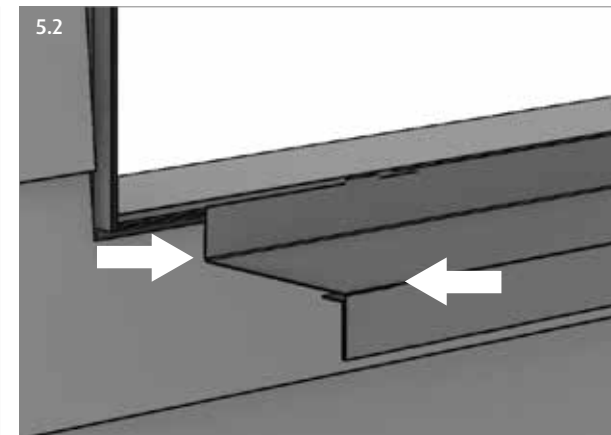
Stap 5: raamdorpel



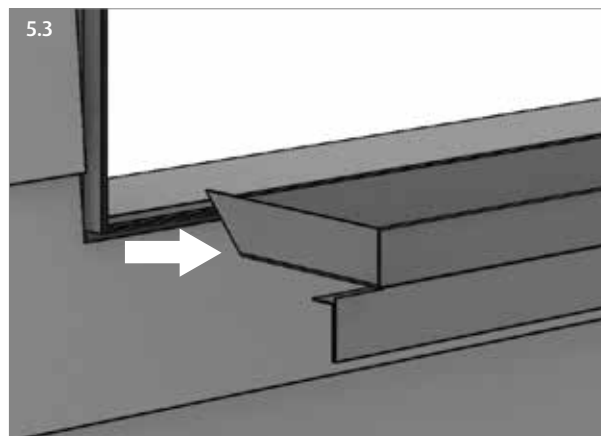
5.0
Snij het VMZ Unicprofile F2 op de gewenste lengte. Deze lengte bedraagt de breedte van de raamopening, vermeerderd met 95 mm.



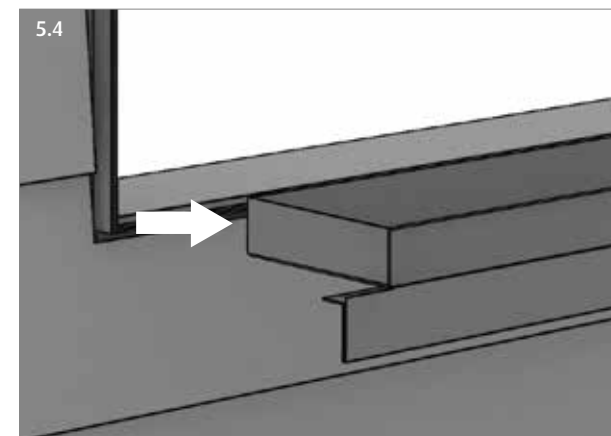
5.1
De diepte van het VMZ Unicprofile F2 zal bepaald worden door de diepte van de dorpel.



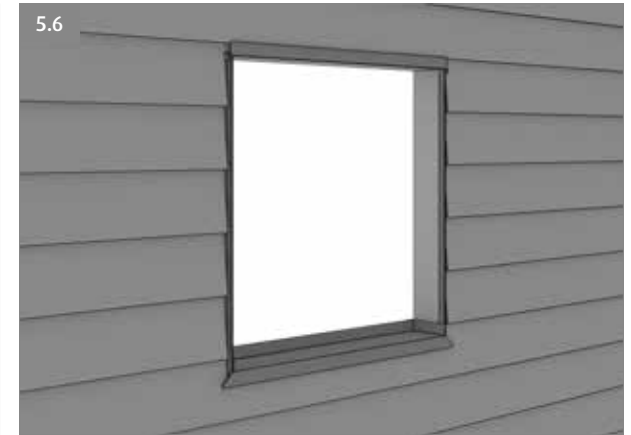
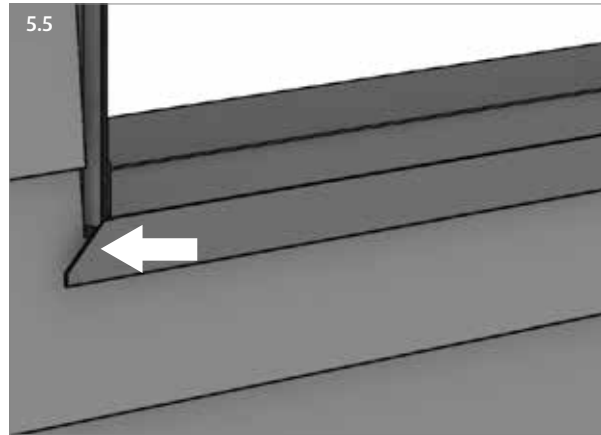
5.2
Maak een plooi van 90° naar achteren en maak een insnijding van 50 mm vooraan de plooi, zoals uitgebeeld.



5.3
Plooi de beide zijden van het dorpelprofiel VMZ Unicprofile F2 naar zijdelingse opstanden van 50 mm, zoals uitgebeeld.



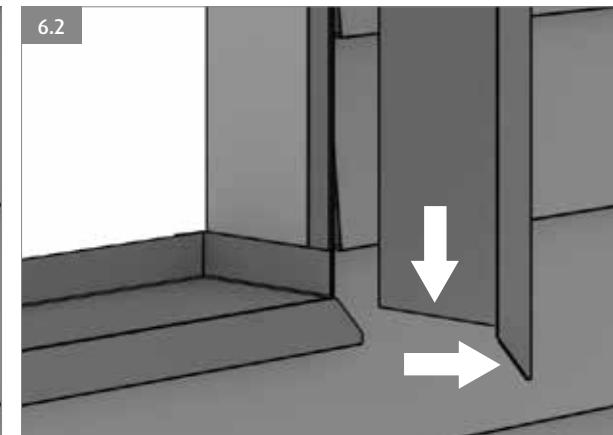
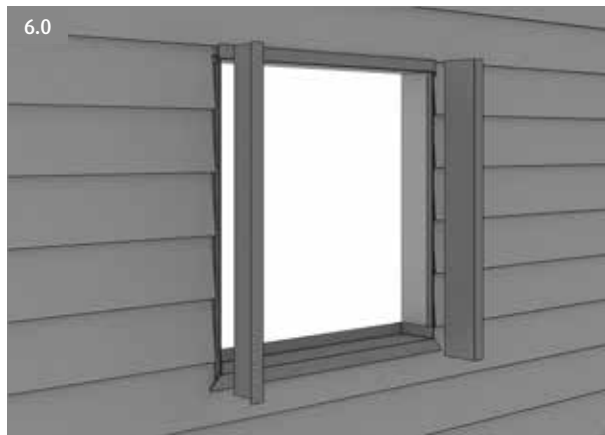
5.4
Knip geen zink weg, maak een zakdoekplooi in de 2 achterste hoeken, zoals uitgebeeld.



Maak een insnijding van 45° aan beide zijden van het VMZ Unicprofile F2. De insnijding bevindt zich op 10 mm boven de onderzijde.

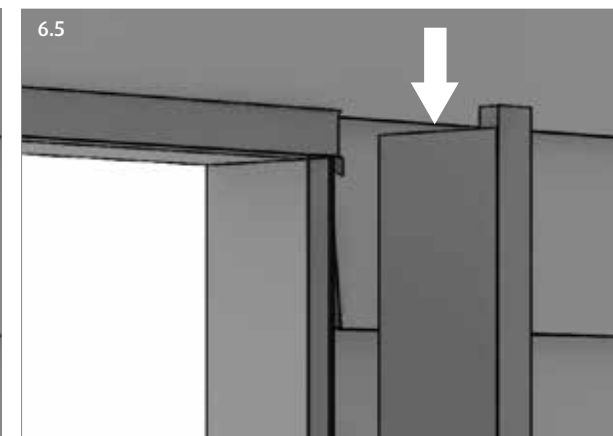
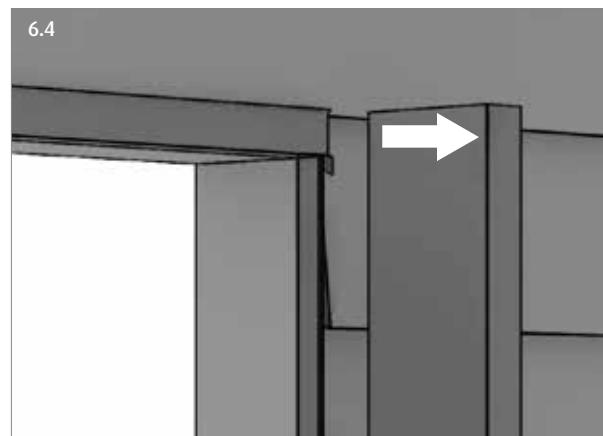
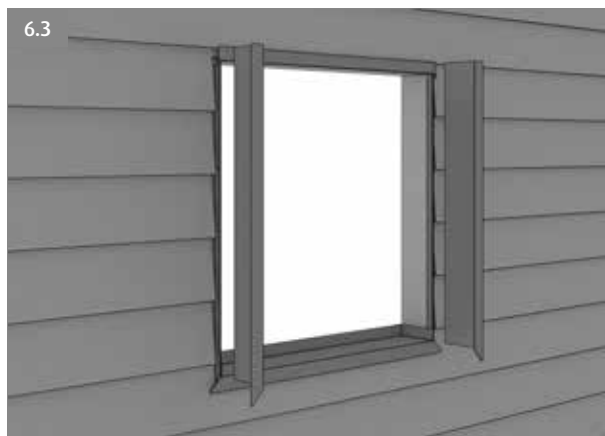
Afwerkingsprofielen voor raamopening

Stap 6: zijkanten



6.0 Snij het VMZ Unicprofile F2 op een lengte die overeenstemt met de hoogte van de raamopening, vermeerderd met 110 mm.

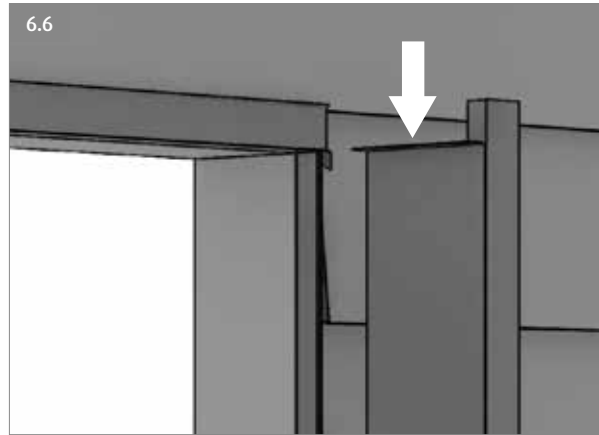
6.1 Knip 60 mm in de hoekplooi van het VMZ Unicprofile F2. Verwijder het rechte gedeelte dat overeenstemt met de diepte van het raam. Knip daarna een hoek van 45° weg aan de voorzijde van het profiel, zoals uitgebeeld.



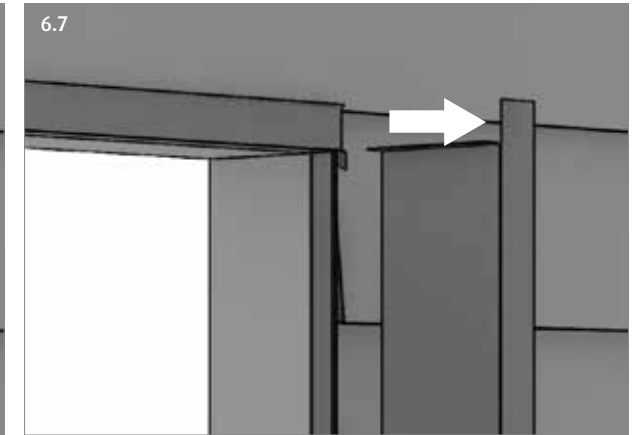
6.3 Deze handeling wordt herhaald aan de andere zijde van het raam.

6.4 Knip bovenaan in de hoekplooi van het VMZ Unicprofile F2 50 mm weg, zoals uitgebeeld.

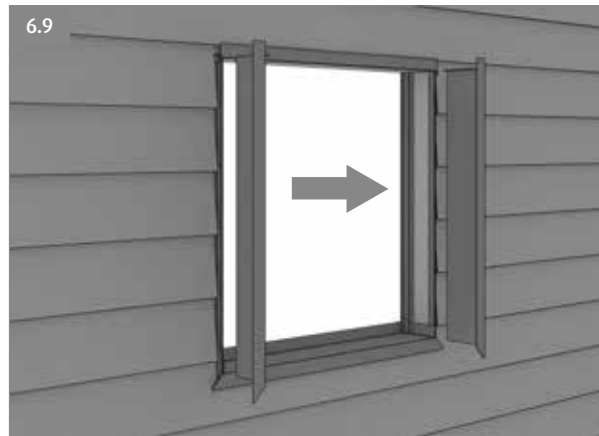
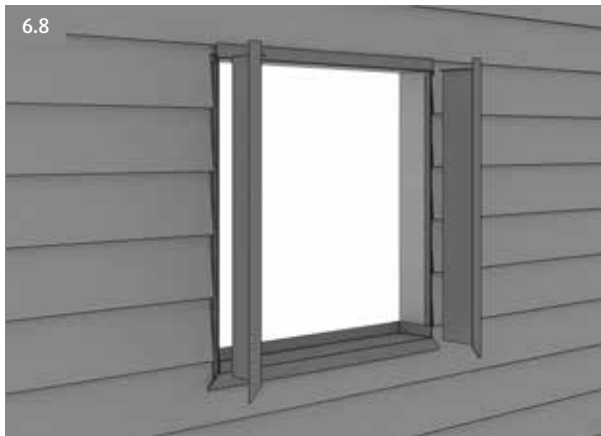
6.5 Knip vervolgens 25 mm materiaal weg van de bovenkant van het VMZ Unicprofile F2, zoals uitgebeeld.



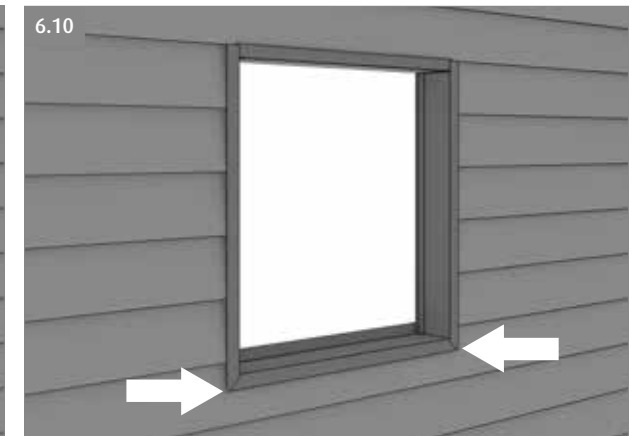
6.6
Vouw de resterende 25 mm naar binnen, in een hoek van 90°.



6.7
Knip het materiaal achteraan de dubbele plooi van het VMZ Unicprofile F2 weg met een hoek van 45°, zodat slechts 1 dikte in zink zichtbaar blijft aan de voorkant.



6.8
Plaats en bevestig het VMZ Unicprofile F4 aan beide zijden van het raam, zoals uitgebeeld.



6.10
Schuif het VMZ Unicprofile F2 in de VMZ Unicprofile F4 profielen. Plooi vervolgens de punthoekjes 180°, met behulp van een kleine plooitang. Bescherm de achterliggende gevelbekleding tijdens deze handeling.

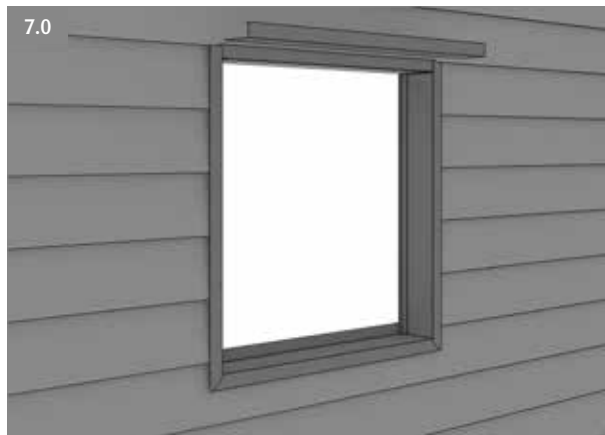
Afwerkingsprofielen voor raamopening

Stap 7: linteel

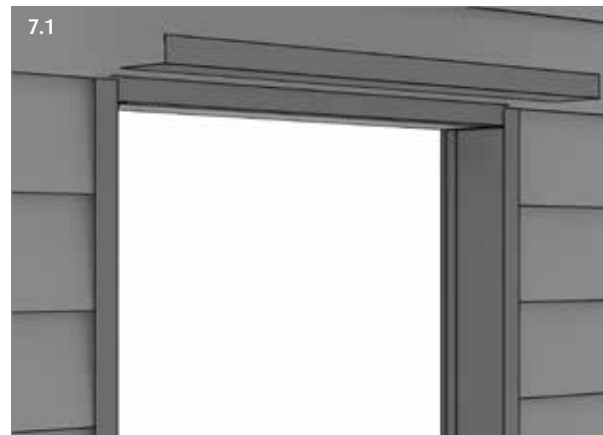
Indien de afstand tussen het raam en de gevelbekleding minder dan 120 mm bedraagt, is het noodzakelijk om het VMZ Unicprofile F7 eerst in het VMZ Unicprofile F4 te klikken alvorens ze aan de binnekant van het linteel en de zijkanten te plaatsen in de raamopening.

De bevestigingen zullen zichtbaar blijven, minimaal met 2 roestvrijstalen schroeven.

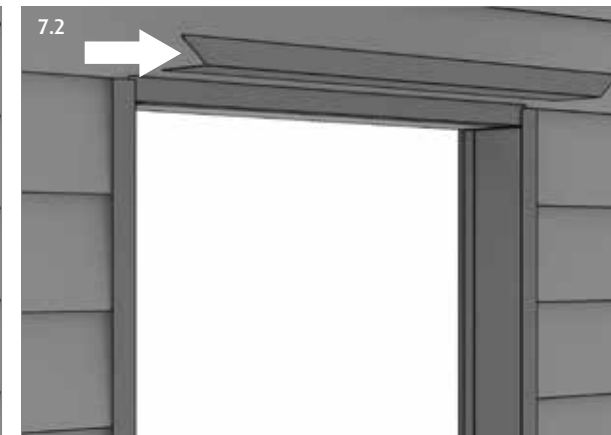
Voor grote raamopeningen dient elke 400 mm een bevestiging voorzien te worden.



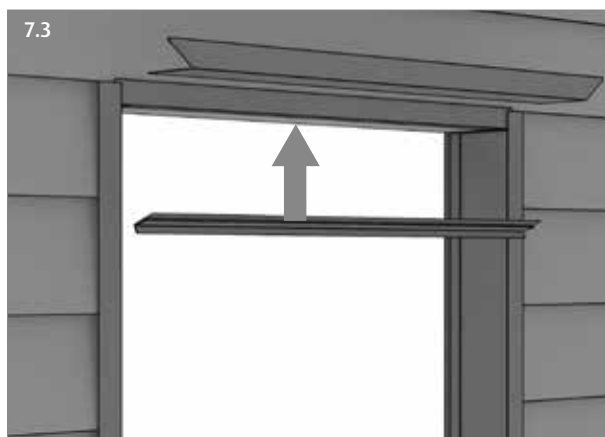
Positioneer en snij de gewenste lengte van het VMZ Unicprofile F7. De lengte stemt overeen met de breedte van de raamopening, vermeerderd met 120 mm (60 mm links en rechts).



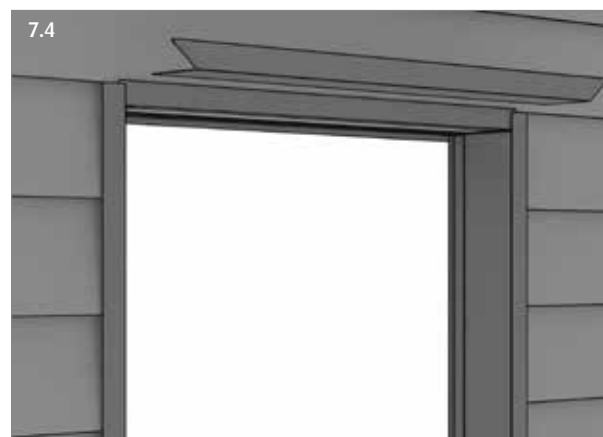
De diepte van het VMZ Unicprofile F7 is gelijk aan de diepte van de zijkanten min 10 mm. Maak achteraan inkepingen met de interclipstang die bevestiging met het VMZ Unicprofile F4 toelaten.



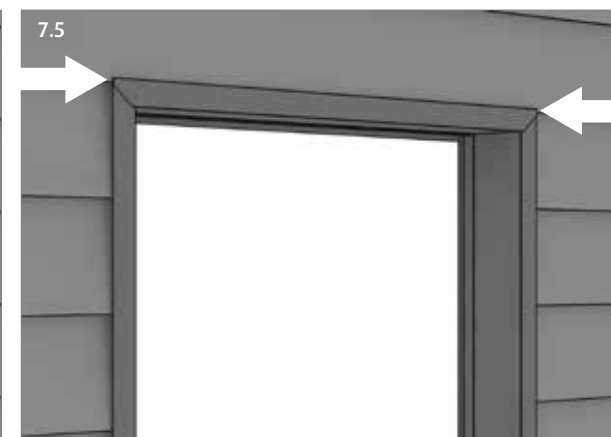
Knip 60 mm in de hoekplooi van het VMZ Unicprofile F7. Knip in een hoek van 45° aan de voorkant van het profiel, zoals uitgebeeld.



Plaats en bevestig het VMZ Unicprofile F4 aan de binnenzijde en achter het linteel, en dit tegen de 2 laterale VMZ Unicprofile F4 profielen. Hierdoor blijft er luchtcirculatie bestaan.



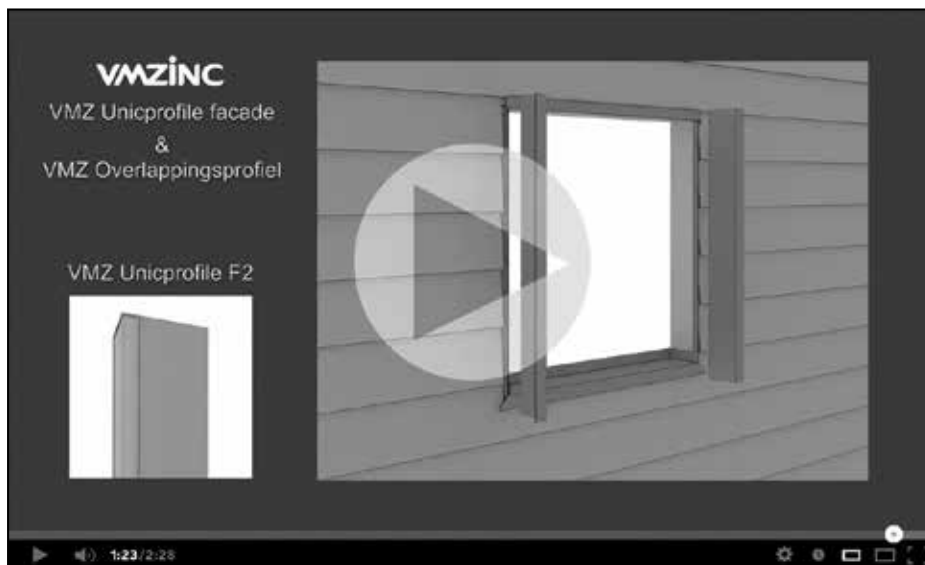
Schuif met een lichte kantelbeweging het VMZ Unicprofile F7 naar achter en klik in het VMZ Unicprofile F4.



Plooi vervolgens de 2 punthoekjes 180° met een kleine plooiang. Bescherm de achterliggende gevelbekleding tijdens deze handeling.

Op www.vmzinc.be en www.vmzinc.nl

Video en brochures



Plaatsingsvideo te bekijken op www.vmzinc.be, www.vmzinc.nl en op **YouTube**.



Documentatie te downloaden van www.vmzinc.be en www.vmzinc.nl.

VMZINC

Voorwerp

Dit document is bestemd voor de voorschrijvers (architecten en bouwheren belast met het ontwerp van de werken) en voor de uitvoerders (aannemers belast met de uitvoering op de bouwplaatsen) van het verwijzende product of systeem. Het bevat de voornaamste gegevens, teksten en schema's eigen aan de voorschrijving en plaatsing van het genoemde product of systeem : presentatie, toepassingsgebied, beschrijving van de bestanddelen, plaatsing (inclusief steunvlakken), afwerkingen.

Ieder gebruik of voorschrift dat buiten het opgegeven toepassingsgebied en/of de voorschriften van deze plaatsingsgids valt, vereist bijzonder overleg met de technische diensten van VM BUILDING SOLUTIONS Benelux nv, zonder dat deze laatste daarom aansprakelijk kan worden gesteld wat betreft de haalbaarheid van het ontwerp of de uitvoering van de betrokken projecten.

Betrokken grondgebied

Dit document is maar van toepassing voor de plaatsing van het genoemde product of systeem op bouwplaatsen in België, Nederland en het Groot-Hertogdom Luxemburg.

Kwalificaties en referentiedocumenten

Wij herinneren eraan dat het voorschrijven van complete bouwsystemen voor een bepaald werk onder de exclusieve bevoegdheid valt van de bouwheren van het gebouw, die er met name moeten op toezien dat het gebruik van de voorgeschreven producten afgestemd is op het constructieve doel van het werkstuk en dat het verenigbaar is met de andere gebruikte producten en technieken.

Gepreciseerd wordt dat voor een behoorlijk gebruik van deze gids, kennis van het materiaal zink van VMZINC® en van het vak van dakdekker-zinkbewerker wordt vereist. Bij de start van de uitvoering van de werken is het noodzakelijk om zich aan te passen aan het geheel van normen die van toepassing zijn in het land waar de werken zullen uitgevoerd worden. In dit verband organiseert VM BUILDING SOLUTIONS Benelux nv vormingscursussen, voorbehouden voor professionals.

Aansprakelijkheid

Behoudens schriftelijk akkoord van VM BUILDING SOLUTIONS Benelux nv, kan deze laatste niet aansprakelijk worden gesteld voor enige schade voortvloeiend uit een voorschrift of plaatsing die niet voldoet aan alle voorschriften van VM BUILDING SOLUTIONS Benelux nv en aan de bovengenoemde normen en praktijken.