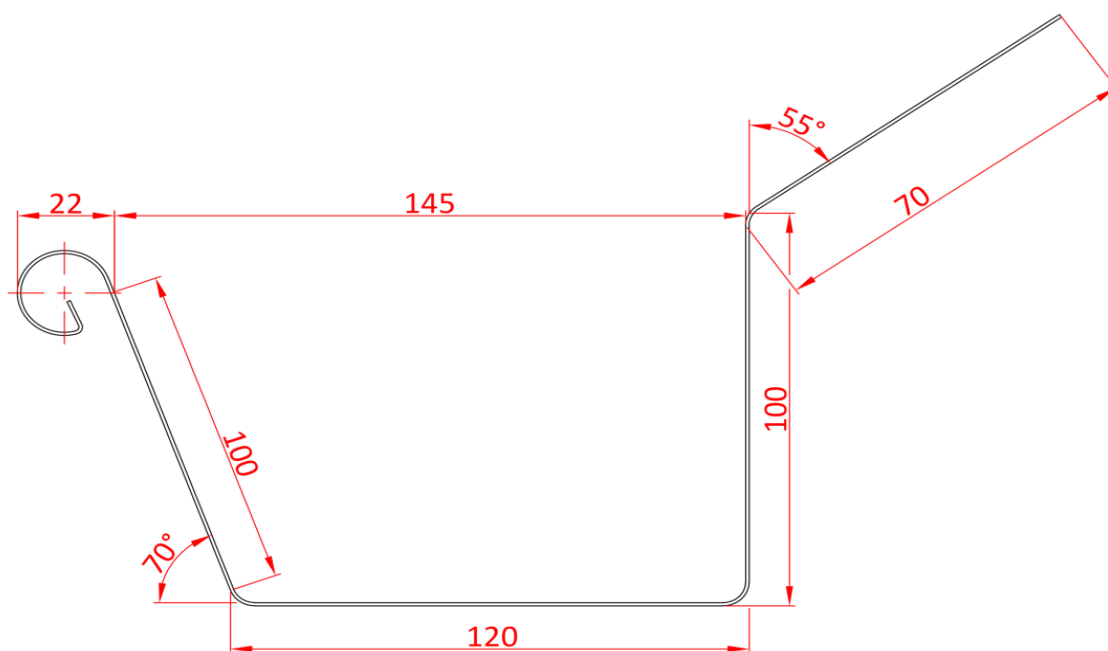


# FICHE TECHNIQUE

## MODÈLE 4 GOUTTIÈRE CARRÉE AVEC BAVETTE DÉVELOPPEMENT 450 (10/12/10)



N° d'article	Matériau	Épaisseur	Longueur standard (*)	Poids (1,00m)	Poids (5,00 m)
00.004.007	Zinc (NEN-EN988)	0,7 mm	5 m	2,22 kg	11,09 kg
00.004.008	Zinc (NEN-EN988)	0,8 mm	5 m	2,53 kg	12,67 kg
00.004.010	Zinc (NEN-EN988)	1,0 mm	5 m	3,17 kg	15,84 kg
01.004.007	Cuivre (NEN-EN1172)	0,7 mm	5 m	2,73 kg	13,64 kg
01.004.008	Cuivre (NEN-EN1172)	0,8 mm	5 m	3,12 kg	15,6 kg
01.004.010	Cuivre (NEN-EN1172)	1,0 mm	5 m	3,9 kg	19,49 kg
02.004.008	ANTRA-ZINC© (NEN-EN988)	0,8 mm	5 m	2,53 kg	12,67 kg
03.004.008	QUARTZ-ZINC© (NEN-EN988)	0,8 mm	5 m	2,53 kg	12,67 kg

\* Les gouttières carrées peuvent être fabriquées jusqu'à max. 6,20 m.

La fixation des gouttières se fait en utilisant des crochets de gouttières.

