

G E T
I N
S P I
R E D

SVK VEZELCEMENT
GEVELPLATEN
ASSORTIMENT

FARO ARCHITECTEN | LISSERBROEK

SVK
—
ARCHITECTURELABS

DESIGN FOR A COLOURFUL LIFE

INHOUDSTAFEL

01	Vezelcement Gevelplaten 04 - 05	06	Ornimat 20-23
02	Over SVK 06 - 07	07	Colormat 24-29
03	Puro Plus 08 - 11	08	Plaatsing van de panelen 30 - 31
04	Decoboard Classic 12 - 15	09	Internationale aanwezigheid 34
05	Decoboard Pure 16 - 19	10	Product- overzicht 35

*Een eindeloos
verhaal van
mogelijkheden.*”

VEZEL CEMENT GEVELPLATEN

VEZELCEMENT EEN MATERIAAL MET EEN EIGEN TAAL

Vezelcement is een uniek en duurzaam materiaal met eindeloos veel toepassingen. Het is een materiaal dat gemaakt is uit een samenstelling van versterkingsvezels, toeslagstoffen, cement en water. **Vezelcement is een duurzaam en sterk materiaal,** hierdoor geniet het een lange levensduur.

VORMELIJK SCHOUWSEL

Vezelcement gevelplaten bieden enorm veel mogelijkheden betreffende vorm. Op maat van ieder project zijn er aparte vormen en afmetingen te verkrijgen. Met de SVK gevelplaten kent creativiteit echter geen grenzen meer. Creativiteit en technische haalbaarheid kunnen perfect worden gecombineerd.

KLEUR DOET LEVEN

Met grijs, zwart en wit doe je nooit iets verkeerd, maar door kleuren te combineren kom je wel tot nieuwe inzichten en unieke combinaties. **Leg kleuren naast elkaar en durf combinaties te maken.**

COMBINEER MATERIALEN

Durf materialen te combineren! Gevelplaten, leien, gevelstenen of hout kunnen perfect samengaan in één project.

KLEUREN GEKOPPELD AAN NATUURLIJKE ELEMENTEN

Kleuren kiezen is vaak moeilijker dan gedacht. Kijk eens rondom en ontdek de **kleuren in het straatbeeld**. Deze geven vaak al een goed beeld van welke kleuren mooi zouden staan in de omgeving.

NIEUW OF OUD HET MAAKT NIET UIT

Of het nu om een nieuwbouw of een renovatie gaat, dat maakt **absoluut geen verschil**. Bij renovatie bieden de gevelplaten het voordeel dat dankzij de beperkte dikte van de plaat, dikkere isolatielagen toegepast kunnen worden. Gevelplaten matchen daarnaast vaak ook makkelijker met reeds bestaande elementen van een woning. **Bij nieuwbouw zijn de mogelijkheden eindeloos** omdat u zich daar volledig kunt uitleven en geen rekening hoeft te houden met reeds bestaande elementen.

BRANDREACTIEKLASSE

SVK gevelplaten hebben een brandreactieklasse **A2-s1,d0**. Alle bouwmaterialen worden ingedeeld in klassen A tot F. Klasse A1 en A2 worden toegekend indien de materialen slechts in zeer beperkte bijdrage tot de brand leveren bij de meest strenge omstandigheden en dat is het geval met alle SVK gevelplaten.

LOYAL TO OUR ROOTS, FOCUS ON THE FUTURE.

*Een familiebedrijf
met rijke traditie en een
focus op de toekomst.* ”



PAST

FUTURE

MEER DAN 115 JAAR BUILDING KNOW-HOW

Een **familiebedrijf** met rijke traditie en een focus op de toekomst. Vandaag met al meer dan 115 jaar ervaring als producent en distributeur van bouwmaterialen. Dankzij die ervaring weten we als geen ander hoe ons aan te passen aan de constante evoluties.

Onze specialiteit ligt vandaag in het produceren van **vezelcement**.

Een materiaal samengesteld uit versterkingsvezels, toeslagstoffen, cement en water. Vezelcement gebruikt men voor zowel dak- als geveltoepassingen. Van agrarische toepassingen met **golfplaten** tot unieke designprojecten met **leien en gevelplaten**.

Door een continue productontwikkeling trachten we om **steeds nieuwe en unieke gevelplaten uit te brengen**. Zo verkrijgt iedere gevel een **eigen touch**.

Daarnaast is ecologie een steeds belangrijker element in de bouwsector. Mede dankzij de volledige recyclage van het restmateriaal van de Ornimat gevelplaten, verkleinen wij doelbewust onze afvalberg.

NATUURLIJKE MATTE VEZELCEMENT LOOK

De Puro Plus gevelplaat is een licht gepolijste vezelcement gevelplaat. De Puro Plus plaat heeft geen coating waardoor het pure vezelcement materiaal getoond wordt. Hierdoor verkrijgt de plaat een matte natuurlijke look en feel.

LEVENDIG & ROBUUST

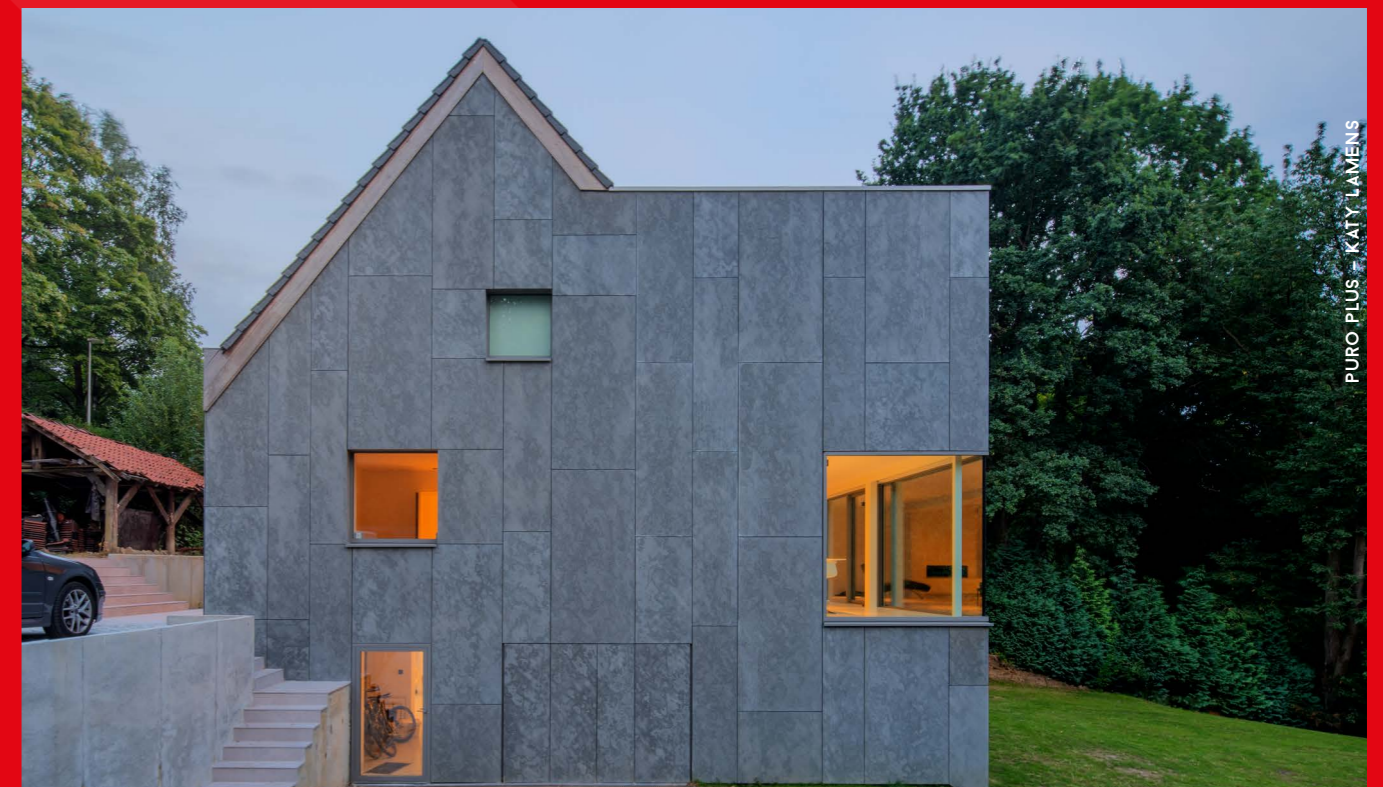
Door dit natuurlijke effect creëren de wisselende weersomstandigheden een typisch **natuurlijk kleurenspeel** van genuanceerde grijsschakeringen op de plaat. Dankzij de speciale schuring verkrijgt de plaat een gewolkte structuur, voor een nog levendigere look.

GEKALIBREERD EN VERPAKT

De platen zijn, net zoals Decoboard, steeds gekalibreerd waardoor ze een perfect glad oppervlak hebben. Nadien wordt er een beschermingsfolie over de plaat aangebracht. Bij een onzichtbare bevestiging wordt de folie meteen na de plaatsing verwijderd. Zo blijven er zeker geen lijmresten achter op de zichtzijde van de plaat. Bij een geschroefde of gerivetteerde* bevestiging wordt de folie voor plaatsing verwijderd.

PURO PLUS

*Licht
opgeschuurde
vezelcement
gevelplaat.*



PURO PLUS - KATY LAVENS

*Ook wel klinknagel of popnagel genoemd.

PURO PLUS NATURAL GREY

STRUCTUUR

Met de Puro Plus gevelplaat plaats je een genuanceerde matte grijze gevelplaat aan de gevel. De zichtzijde is licht opgeschuurd.

KLEUREN



PURO PLUS
NATURAL
GREY

DECOBOARD CLASSIC

*Hoogwaardige
luchtgedroogde
vezelcement
gevelplaat.*



SVK **DECOBOARD CLASSIC**

**DECOBOARD CLASSIC
HOOGWAARDIGE COATING**

Decoboard classic is afgewerkt met een hoogwaardige UV-bestendige acrylaatverf.

**VAN STANDAARD KLEUREN
TOT NAGENOEG
HET HELE RAL – NCS
ASSORTIMENT**

Standaard hebben we 14 kleuren in het assortiment. Van de standaardkleuren hebben we steeds voorraad beschikbaar. Vanaf 50 m² kan u bovendien nagenoeg bijna iedere RAL en NCS-kleur verkrijgen.

LUCHTGEDROOGD

De plaat hardt op natuurlijke wijze uit. Dit geleidelijke droogproces zorgt voor een extra sterke en stabiele plaat.

GEKALIBREERD EN VERPAKT

De platen zijn, net zoals Puro Plus, steeds gekalibreerd waardoor ze een perfect glad oppervlak hebben. Nadien wordt er een beschermingsfolie over de plaat aangebracht. Bij een onzichtbare bevestiging wordt de folie meteen na de plaatsing verwijderd. Zo blijven er zeker geen lijmresten achter op de zichtzijde van de plaat. Bij een geschroefde of gerivetteerde* bevestiging wordt de folie voor plaatsing verwijderd.

*Ook wel klinknagel of popnagel genoemd.



DECOBOARD CLASSIC – DCL02 MID GREY

DECOBOARD CLASSIC
DCL01 WHITE

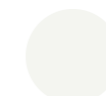
STRUCTUUR

DECOBOARD CLASSIC

De Decoboard Classic gevelplaat heeft een matte uitstraling en aan de zichtzijde een uitermate gladde afwerking. De randen zijn niet meegekleurd. De zichtzijde is afgewerkt met een acrylaatverf. De achterzijde met een waterdragende coating.

STANDAARD KLEUREN

DECOBOARD CLASSIC



DCL01
WHITE



DCL02
MID GREY



DCL03
GREY



DCL04
BLACK



DCL05
ANTHRACITE-
GREY



DCL06
BLACK-
GREY



DCL07
QUARTZ-
GREY



DCL08
COPPER-RED

DECOBOARD CLASSIC ELEMENTS ASSORTIMENT



DCLM01
FIRE



DCLM02
SUNRISE



DCLM03
SAND



DCLM04
FOREST



DCLM05
WATER



DCLM06
WOOD

INSPIRATION KLEUREN



Bijna alle RAL- en NCS-kleuren verkrijgbaar vanaf 50 m².

DECOBOARD PURE

*Transparente oder
semitransparente
Beschichtung.*



SVK **DECOBOARD PURE**

**DECOBOARD PURE
NATUURSTEEN LOOK**

De Decoboard Pure gevelplaten hebben een levendige en natuurlijke look. De platen hebben hetzelfde zacht gewolkte patroon als de Puro Plus gevelplaat. De platen worden transparant of semi-transparant afgewerkt voor een subtiele natuursteen look! Voor een strakke maar toch levendige gevel. Momenteel beschikbaar in 3 verschillende tinten.

BESCHERMDE RANDEN

De randen van de Decoboard Pure gevelplaten dienen na verzaging te worden gesealed met een protector. Hierdoor verkrijgen de randen een mooi egale kleur die gelijkaardig is aan de zichtzijde van de plaat.

**TRANSPARANTE OF SEMI-
TRANSPARANTE COATING**

De transparante of semi- transparante afwerkingslaag op de voorkant geeft de Decoboard Pure een zacht glanzende uitstraling. Door de coating behoudt de plaat zijn éézelfde uitstraling en hebben weersinvloeden geen zichtbare inwerking op deze plaat. Voor een strakke maar toch levendige gevel. Momenteel beschikbaar in 3 verschillende tinten.

LUCHTGEDROOGD

Daarnaast laat SVK de Decoboard Pure gevelplaten op natuurlijke wijze uitharden in droogkamers. Dit geleidelijke droogproces zorgt voor een extra sterke, stabiele plaat.



DECOBOARD PURE -DPU03 THUNDER

DECOBOARD PURE
DPU02 BURST

STRUCTUUR

DECOBOARD PURE

De zichtzijde van de Decoboard Pure gevelplaat heeft een gladde transparante afwerking. De achterzijde is afgewerkt met een waterdragende coating. De randen zijn niet meegekleurd. De randen dienen na verzaging op kleur gebracht te worden met een protector.

KLEUR

DECOBOARD PURE



DPU01
GALE



DPU02
BURST



DPU03
THUNDER

ORNIMAT

*Topkwaliteit
tot op het
randje.*

”

SVK ORNIMAT

TOPKWALITEIT TOT OP HET RANDJE

Dankzij de watergedragen UV-bestendige, twee componenten polyurethaan verf, hebt u met Ornimat een oerdegelijke en goed kleurvaste plaat in handen. De plaat wordt na verzaging gecoat tot op de rand. Dankzij de **meegecoate randen** is de Ornimat gevelplaat **uniek in het gevelplatenlandschap**. Wat een extra mooie touch aan uw gevel geeft.

ONDERHOUDSVRIENDELIJK

Ornimat gevelplaten zijn statisch. Ze trekken geen vuil aan en vragen slechts een beperkt onderhoud dankzij de **hoogwaardige coating**. Zuiver water of water met vloeibare, neutrale, niet-schurende allesreiniger volstaan. Volg nauwkeurig onze onderhoudsvoorschriften voor een goed resultaat.

LUCHTGEDROOGD

De plaat hardt op natuurlijke wijze uit. Dit geleidelijke droogproces zorgt voor een extra sterke en stabiele plaat.

VAN STANDAARD KLEUREN TOT NAGENOEG HET HELE RAL-NCS ASSORTIMENT

Standaard hebben we reeds een **uitgebreid kleurenassortiment** in aanbieding. Van de neutrale Essentials kleuren tot het opvallende Elements assortiment. Vanaf 50 m² kan u bovendien nagenoeg bijna iedere RAL en NCS- kleur verkrijgen. De robuuste twee componenten uv-bestendige coating zorgt voor een mooie egale en strakke uitstraling.

100% MAATWERK

U **betaalt in basis enkel voor wat u krijgt**, wij zagen de platen steeds voor u op maat zodat de randen meegecoat kunnen worden. Hierdoor wordt enkel de geleverde oppervlakte naar de bouw getransporteerd en aangerekend. Daarboven wordt het restmateriaal van de platen 100% gerecycleerd in onze fabriek. Waardoor dit ook een ecologisch verantwoorde plaat is!



ORNIMAT - ESTO2 SENSHELL



ORNIMAT ELM02 SUNRISE

STRUCTUUR

De Ornimat vezelcement gevelplaat heeft een uitermate glad oppervlak met een matte uitstraling. De zichtzijde heeft een twee-componenten UV-bestendige polyurethaanverf. De achterkant heeft een beschermende waterdragende coating.

STANDAARD KLEUREN

ESSENTIALS ASSORTIMENT



EST01
WHITE



EST02
SEASHELL



EST03
CREAM



EST04
IVORY



EST05
QUARTZ



EST06
STEEL



EST07
GREY



EST08
STONE



EST09
JET



EST10
SHADOW



EST11
CARBON



EST12
BLACK

ELEMENTS ASSORTIMENT



ELM01
FIRE



ELM02
SUNRISE



ELM03
SAND



ELM04
FOREST



ELM05
WATER



ELM06
WOOD

INSPIRATION KLEUREN



Bijna alle RAL- en NCS-kleuren verkrijgbaar vanaf 50 m².

Voor de laatste kleuren en structuren verwijzen we u graag naar onze website svk.be of svk.global.

COLORMAT

*Het kleurpigment
wordt toegevoegd
tijdens het
productieproces.*



SVK COLORMAT

COLORMAT
IN DE MASSA GEKLEURD

De Colormat gevelplaten zijn platen die in de massa zijn gekleurd, hierdoor zijn de randen steeds meegekleurd. Na het persen wordt de plaat geautoclaveerd voor het verkrijgen van een **sterke plaat**. Na autoclaving wordt de gekleurde plaat nog opgeschuurd om een **uniek en speels effect** te verkrijgen.

HYDROFOBE
BESCHERMLAAG

De geschuurde platen worden vervolgens gehydrofoobeerd. Hierdoor krijgt de plaat nog een waterafstotende, transparante, matte beschermlaag. De hydrofobering beschermt de platen tegen water en vuil en hierdoor zijn ze onderhoudsarm. Door de beschermlaag wordt het natuurlijke verouderingsproces vertraagt.

COLORMAT CLASSIC

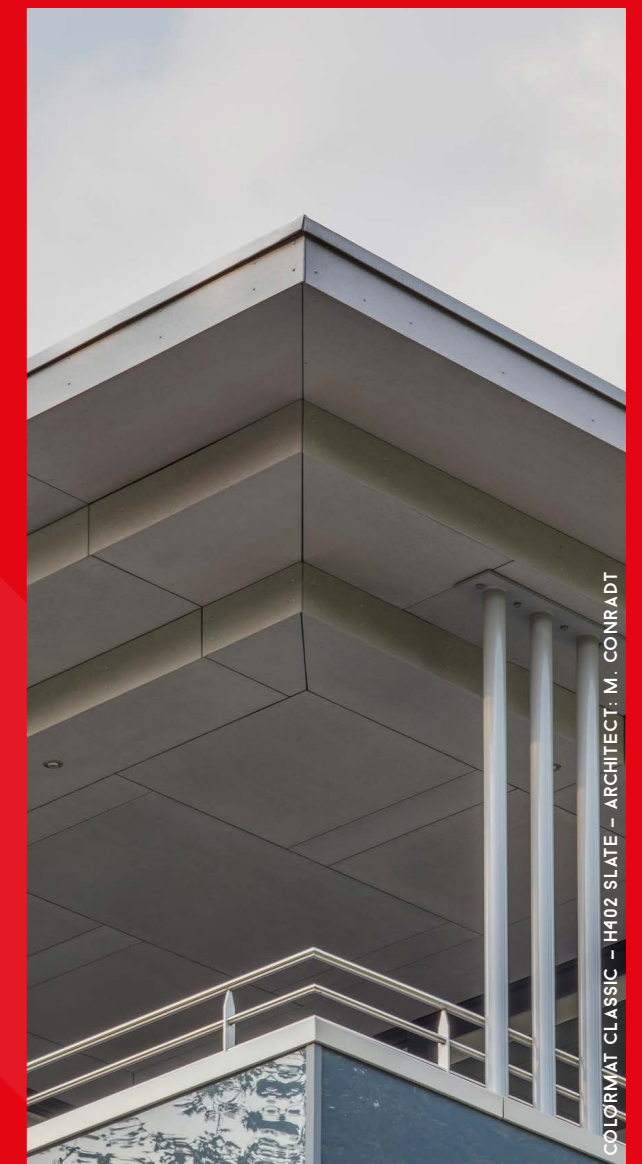
De Colormat Classic gevelplaat heeft een **licht geschuurd** oppervlak. Hierdoor verkrijgt je een glad oppervlak waarin een fijne lijnenstructuur verweven zit.

COLORMAT SCRIPTO

Colormat Scripto gevelplaat heeft een **diep geschuurd** oppervlak. Hierdoor ontstaat er aan de zichtzijde een strak lijnenspel. Door te spelen met de plaatsingsrichting kan zowel een verticaal als horizontaal lijnenpatroon waargenomen worden. Die patronen kunnen ook gecombineerd worden, voor een gevel met meer diepgang en karakter.

COLORMAT BANDO

Om een gevel met nog meer reliëf te verkrijgen, is er het Colormat Bando gamma. Zowel verkrijgbaar in Classic als Scripto uitvoering. De plaat kenmerkt zich door herhalende groeven gefreesd van 2 mm diep en 8 mm breed, hierdoor ontstaat een strokenpatroon met stroken van 145,5 mm breed. Hierdoor verkrijgt je het effect van een houten of kunststof lattenwerk.





COLORMAT SCRIPTO
S402 SLATE

COLORMAT CLASSIC
H411 RASPBERRY

STRUCTUUR

COLORMAT CLASSIC

De Colormat Classic gevelplaten hebben een zacht geschuurd oppervlak met een matte uitstraling.

COLORMAT SCRIPTO

De Colormat Scripto gevelplaten hebben een ruw oppervlak met een matte uitstraling.

KLEUREN

COLORMAT CLASSIC (H) & COLORMAT SCRIPTO (S)

STANDAARDKLEUREN



H401
S401
JASMINE



H402
S402
SLATE



H403
S403
STORM



H420
S420
PEARL

PROJECTKLEUREN



H405
S405
NATURAL



H406
S406
CAMEL



H407
S407
DAYBREAK



H408
S408
CHESTNUT



H409
S409
SUNSET



H410
S410
EARTH



H411
S411
RASPBERRY



H412
S412
CHAMPAGNE



H413
S413
CARIBBEAN



COLORMAT BANDO SCRIPTO
BS402 SLATE

COLORMAT BANDO CLASSIC
BC411 RASPBERRY

STRUCTUUR

COLORMAT BANDO CLASSIC

Colormat Bando Classic gevelplaten hebben een zacht geschuurd oppervlak met een matte uitstraling. Het patroon wordt elke 145,5 mm afgewisseld met een uitgefreesde lijn van 8 mm breed en 2 mm diep.

COLORMAT BANDO SCRIPTO

Colormat Bando Scripto gevelplaten hebben een ruw oppervlak met een matte uitstraling. Het patroon wordt elke 145,5 mm afgewisseld met een uitgefreesde lijn van 8 mm breed en 2 mm diep.

KLEUREN

COLORMAT BANDO CLASSIC (BC) & COLORMAT BANDO SCRIPTO (BS)



BC401
BS401
JASMINE



BC402
BS402
SLATE



BC403
BS403
STORM

PROJECTKLEUREN



BC405
BS405
NATURAL



BC406
BS406
CAMEL



BC407
BS407
DAYBREAK



BC408
BS408
CHESTNUT



BC409
BS409
SUNSET



BC410
BS410
EARTH



BC411
BS411
RASPBERRY



BC412
BS412
CHAMPAGNE

SVK PLAATSING VAN DE PANELEN

PLAATSING VOLGENS UW WENSEN

SVK heeft door de jaren heen diverse systemen ontwikkeld voor de bevestiging van gevelplaten. Elk van deze technieken garanderen een duurzaam en kwalitatief resultaat. Bovendien is zowel zichtbare als onzichtbare bevestiging voor elk type plaat mogelijk.

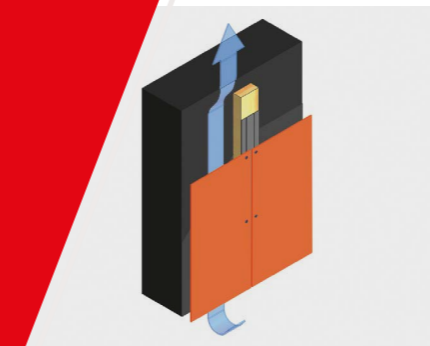
GEVENTILEERDE GEVEL

Voor de plaatsing van een vezelcement gevelplaat is het belangrijk om te kiezen voor een geventileerd gevelsysteem. De gevelplaat biedt bescherming van de isolatie en de achterliggende gevelstructuur. Dankzij de geventileerde plaatsing heeft de plaat de ademruimte die hij nodig heeft.

BRANDREACTIEKLASSE

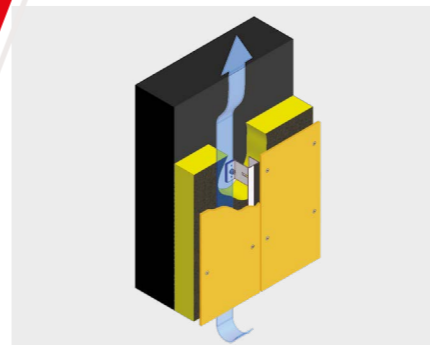
De gevelplaten van SVK voldoen aan de brandreactieklasse A2-s1,d0. Dat betekent dat er slechts een zeer beperkte bijdrage tot de brand geleverd wordt en dat onder de meest strenge omstandigheden. Bij de plaatsing van een brandveilige gevel is niet enkel de gevelplaat van belang. Het is belangrijk ook een geschikt isolatie materiaal en montage systeem te kiezen. U kan zich daarvoor steeds bij ons informeren.

*Diverse systemen,
verschillende uitstralingen.*



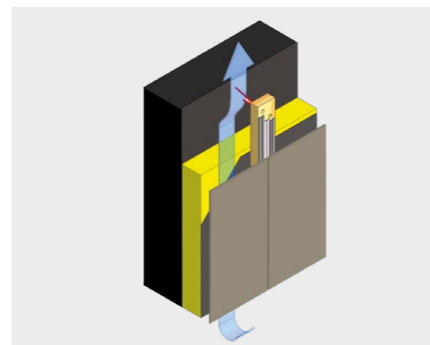
SCHROEVEN

Alle gevelplaten van SVK kunnen met schroeven worden bevestigd op de (houten of metalen) draagstructuur. Hiervoor worden gevelplaatschroeven met gelakte ronde bolkop gebruikt. Ze worden loodrecht en centraal in de voorgeboorde schroefgaten geschroefd.



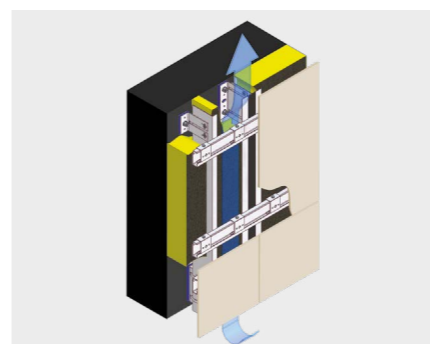
RIVETTEREN

Alle gevelplaten van SVK kunnen met rivetten (klinknagels) op metalen draagstructuren worden bevestigd. Rivetten zijn verkrijgbaar in dezelfde kleur als de gevelplaat.



LIJMEN

SVK gevelplaten worden duurzaam verlijmd met een elastisch blijvend lijmsysteem speciaal ontwikkeld voor vezelcement gevelplaten. Dit lijmsysteem bestaat uit een dubbelzijdige, zelfklevende strip en een lijmstrook. Bekijk zeker per type gevelplaat de voorschriften van de lijmfabrikant voor de bevestiging van de gevelplaten. Per type plaat wijken de voorschriften af en dienen steeds de juiste instructies te worden opgevolgd.



ONZICHTBARE MECHANISCHE BEVESTIGING

Door de sterkte van onze 8mm panelen kan u deze ook met onzichtbare mechanische bevestiging plaatsen. Dit is van toepassing voor de productgroepen Puro Plus, Ornimat en Decoboard. Ook toepasbaar bij Colormat Classic & Scripto in 10 mm uitvoering. Hierbij worden in de achterzijde van de panelen bevestigingspunten voorzien waarin paneelhaken met een spanningsvrij anker geplaatst worden. Hiermee worden de panelen daarna op een aangepaste draagstructuur bevestigd.

Maak van uw gevel een echt visitekaartje.
Ook een gebouw heeft maar één kans om een eerste indruk na te laten. En dat begint aan de buitenkant, bij de gevel. Zorg er dan ook voor dat die gevel een visitekaartje is van uw kunnen, uw creativiteit en uw persoonlijke smaak.

”

SVK
**INTERNATIONALE
AANWEZIGHEID**

Benelux
Frankrijk
Duitsland
Ierland
Groot-Brittannië
Verenigde Staten
Turkije
Polen
Zwitserland
Spanje
Mexico
Australië
India
Roemenië

MERK- NAAM	PURO PLUS		DECOBOARD		ORNIMAT	COLORMAT							
			CLASSIC	PURE		CLASSIC		SCRIPTO		BANDO CLASSIC		BANDO SCRIPTO	
AFWERKING	<ul style="list-style-type: none"> Natuurrijke plaat Onbehandeld licht gepolijst oppervlak Natuurlijke inwerking op plaat 		<ul style="list-style-type: none"> Gecoat in één kleur Standaardkleuren op voorraad Rand niet meegekleurd Hoge UV-bestendigheid Mogelijkheid tot zagen op voorhand of op de bouwplaats 	<ul style="list-style-type: none"> Transparante en semi-transparante coating Hoge UV-bestendigheid 3 standaard kleurschakeringen Natuursteen look Mogelijkheid tot zagen op voorhand of op de bouwplaats 	<ul style="list-style-type: none"> Gecoat in één kleur Op maat van project op voorhand verzaagd Meegecoate randen Hoogwaardige UV-bestendige coating Geen restmateriaal/afvalstroom op de bouwplaats 	<ul style="list-style-type: none"> In de massa gekleurd Meegekleurde randen Gehydrofoobeerd: waterafstotende, transparante beschermlaag Fijn lijnenpatroon 		<ul style="list-style-type: none"> In de massa gekleurd meegekleurde randen Gehydrofoobeerd: waterafstotende, transparante beschermlaag Uniek reliëf door de schuurrichtingen 		<ul style="list-style-type: none"> In de massa gekleurd Meegekleurde randen Gehydrofoobeerd: waterafstotende, transparante beschermlaag Fijn lijnen patroon Patroon afgewisseld met uitgefreesde lijnen van 2 mm diep en 8 mm breed Stroken van 145,5 mm 		<ul style="list-style-type: none"> In de massa gekleurd Meegekleurde randen Gehydrofoobeerd: waterafstotende, transparante beschermlaag Uniek reliëf door de schuurrichtingen Patroon afgewisseld met uitgefreesde lijnen van 2 mm diep en 8 mm breed Stroken van 145,5 mm 	
AFMETINGEN	GEKANTRECHT	NIET-GEKANTRECHT	GEKANTRECHT	NIET-GEKANTRECHT	GEKANTRECHT	GEKANTRECHT		GEKANTRECHT		GEKANTRECHT		GEKANTRECHT	
	Standaard: 3.070x1.220 mm 2.520x1.220 mm	Standaard: 3.085x1.235 mm 2.535x1.235 mm	Standaard: 3.070x1.220 mm 2.520x1.220 mm	Standaard: 3.085x1.235 mm 2.535x1.235 mm	Lengte (op maat) Breedte (op maat) max. afmetingen 3.070x1.220 mm	Lengte: 2.500 of 3.050 mm Breedte: 1.220 mm		Lengte: 2.500 of 3.050 mm Breedte: 1.220 mm		Lengte: 2.500 of 3.050 mm Breedte: 1.220 mm		Lengte: 2.500 of 3.050 mm Breedte: 1.220 mm	
Brandgedrag volgens EN 13501-1	A2-s1, d0		A2-s1, d0		A2-s1, d0	A2-s1, d0		A2-s1, d0		A2-s1, d0		A2-s1, d0	
Brandreactie-klasse	A2-s1, d0		A2-s1, d0		A2-s1, d0	A2-s1, d0		A2-s1, d0		A2-s1, d0		A2-s1, d0	
DIKTE (IN MM)	8 mm		8 mm		8 mm	8 mm	10 mm	8 mm	10 mm	10 mm		10 mm	
GEWICHT	± 14,60 kg/m²		± 14,60 kg/m²		± 14,60 kg/m²	± 14,40 kg/m²	+/- 18,0 kg/m²	± 14,40 kg/m²	+/- 18,0 kg/m²	18,0 kg/m²		18,0 kg/m²	
SCHROEVEN *		•		•	•	•	•	•	•		•		•
LIJMEN *		•		•	•	•	•	•	•		•		•
RIVETTEREN *		•		•	•	•	•	•	•		•		•
ONZICHTBARE MECHANISCHE BEVESTIGING**		•		•	•	•	•	•	•		•		•

* Opgelet! Raadpleeg steeds de lokale regelgeving.



INSPIREER EN WORDT GEÏNSPIREERD

Ontdek onze nieuwe
architecturelabs
website en vindt de
juiste inspiratie voor
uw project. Maar u kan
ook ons inspireren op
basis van een project.
Stuur uw plannen door
en wij kijken graag mee
naar de verschillende
mogelijkheden.

