



BETONDAKPANNEN – SNELDEK ROYAL

DEEL 2 – SPECIFIEKE TECHNISCHE GEGEVENS PER BETONDAKPAN

1 SPECIFIEKE PRODUCTGEGEVENS VAN DE SNELDEK ROYAL BETONDAKPAN

STANDAARDKLEUREN

De SNELDEK ROYAL betondakpan is te bekomen in volgende standaardkleuren:

- effen kleuren:
 - zwart
 - bruin
 - rood
 - granietgrijs
- genuanceerde kleuren:
 - rustiek
 - herfstkleur
 - blauw-grijs

AFMETINGEN EN TOLERANTIES

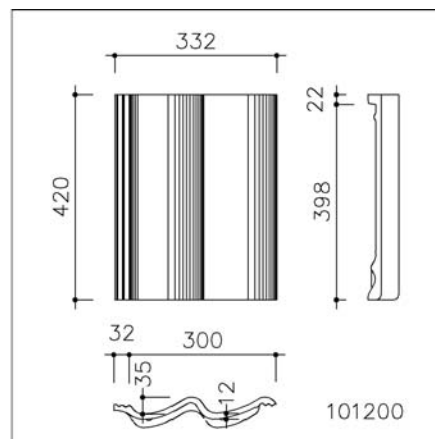


Fig. 1: SNELDEK ROYAL betondakpan¹

Tabel 1: Afmetingen en toleranties

Lengte	nominaal 420 mm
	ophanglengte 398 mm +/- 5 mm
Breedte	nominaal 332 mm
	dekkend 300 mm +/- 0,5 mm
Dikte	12 mm
Profielhoogte	34 mm
Aantal pannen /m ²	9,66 tot 10,42

¹ Opmerking geldig voor alle maatvoeringen in dit document: alle vermelde afmetingen zijn louter indicatief. ETERNIT aanvaardt geen enkele aansprakelijkheid in het geval van afwijking van deze maten met de werkelijke maten.

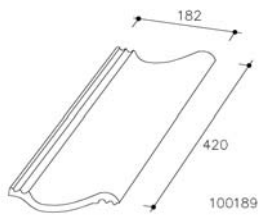


BETONDAKPANNEN – SNELDEK ROYAL

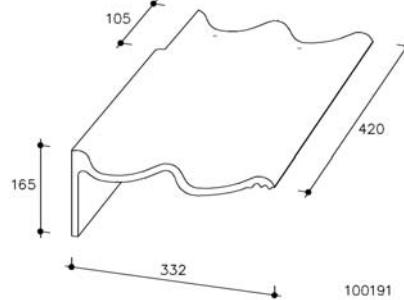
DEEL 2 – SPECIFIEKE TECHNISCHE GEGEVENS PER BETONDAKPAN

2 SPECIFIEKE PRODUCTGEGEVENS VAN DE SNELDEK ROYAL HULPSTUKKEN

Halve pan

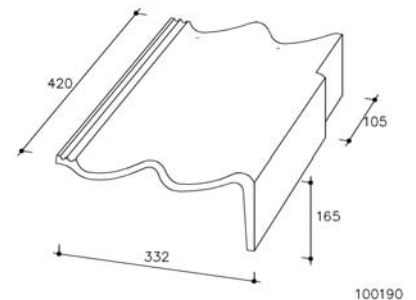


Linker gevelpan



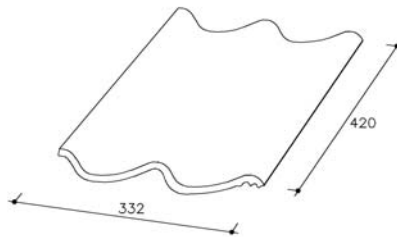
2 gaten Ø 5mm

Rechter gevelpan

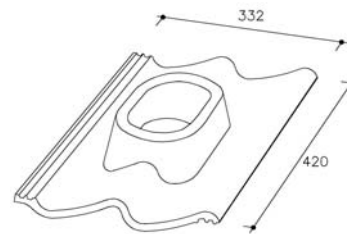


2 gaten Ø 5mm

Dubbele welpan

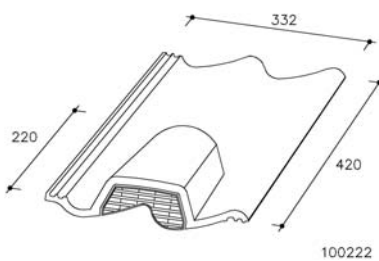


Doorvoerpan

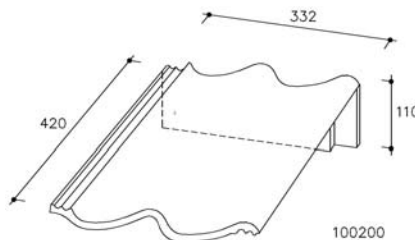


Ø100 en Ø 160mm

Ventilatiepan

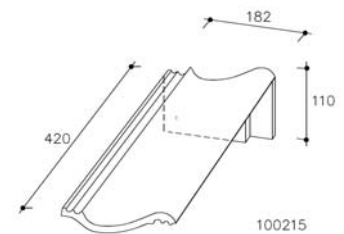


Shedpan



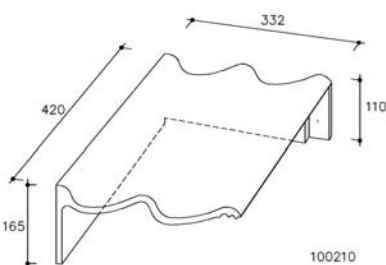
1 gat Ø 5mm

Halve Shedpan



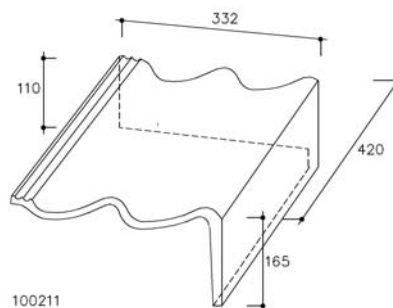
1 gat Ø 5mm

Linker shedgevelpan



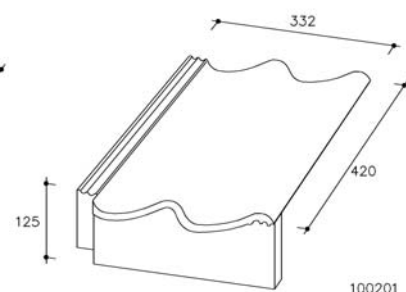
1 gat Ø 5mm

Rechter shedgevelpan



1 gat Ø 5mm

Onderpan



Halve onderpan

Linker gevelonderpan

Rechter gevelonderpan

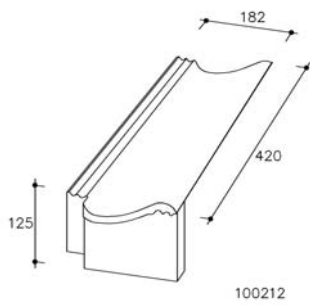
Belangrijke opmerking:

De onderpan, de halve onderpan, de linker gevelonderpan en de rechter gevelonderpan worden zowel in het bovenzvlak als in de verticale beginplaat vastgenageld door middel van een schroefnagel.



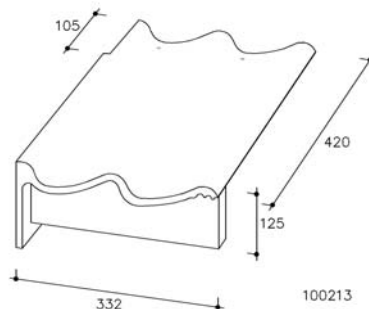
BETONDAKPANNEN – SNELDEK ROYAL

DEEL 2 – SPECIFIEKE TECHNISCHE GEGEVENS PER BETONDAKPAN



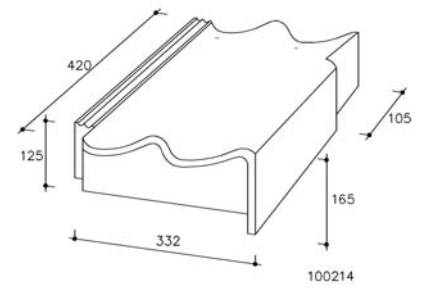
1 gat Ø 5mm

100212



2 gaten Ø 5mm

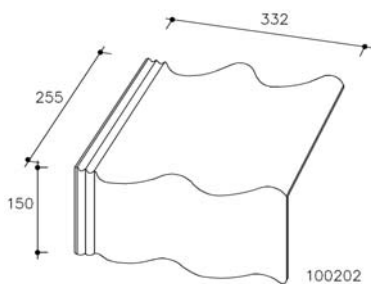
100213



2 gaten Ø 5mm

100214

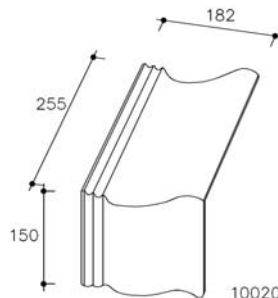
Knikpan



120°/140°/160°

100202

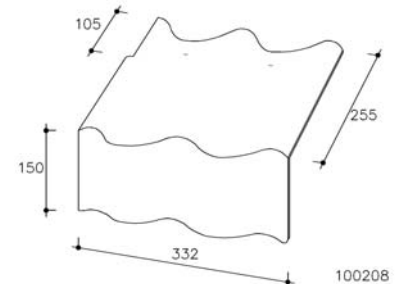
Halve Knikpan



120°/140°/160°

100204

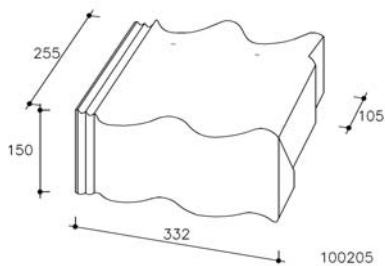
Linker knikgevelpan



120°/140°/160° - 2 gaten Ø 5mm

100208

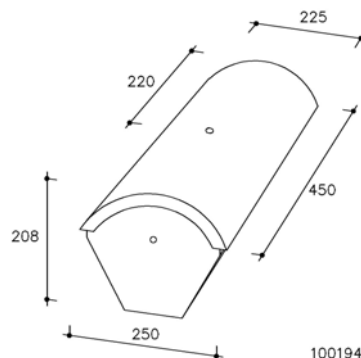
Rechter knikgevelpan



120°/140°/160° - 2 gaten Ø 5mm

100205

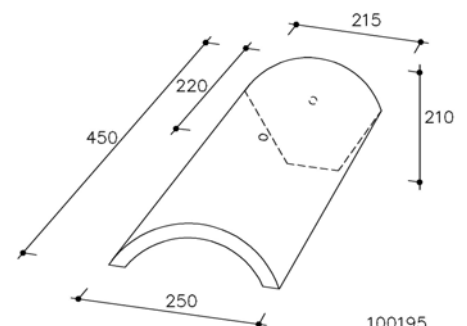
Halfronde beginvorst



1 gat Ø 5mm in het bovenzvlak
1 gat Ø 5mm in de eindplaat

100194

Halfronde eindvorst



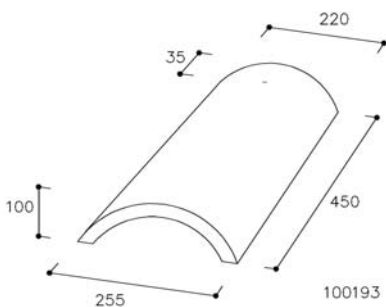
1 gat Ø 5mm in het bovenzvlak
1 gat Ø 5mm in de eindplaat

100195

Belangrijke opmerking:

De halfronde beginvorsten en halfronde eindvorsten worden zowel in het bovenzvlak als in de verticale eindplaat vastgenageld door middel van een schroefnagel

Halfronde vorst



1 gat Ø 5mm

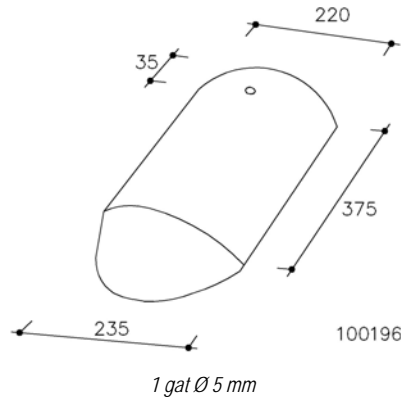
100193



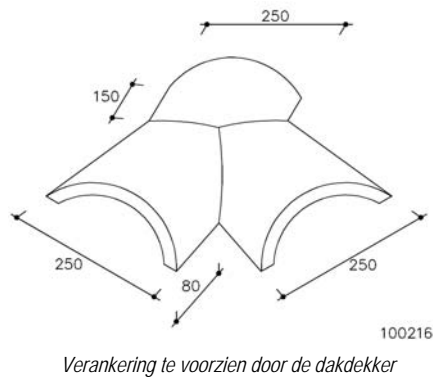
BETONDAKPANNEN – SNELDEK ROYAL

DEEL 2 – SPECIFIEKE TECHNISCHE GEGEVENS PER BETONDAKPAN

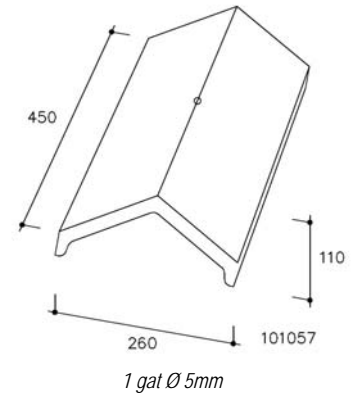
Half rond hoekkeperbeginstuk



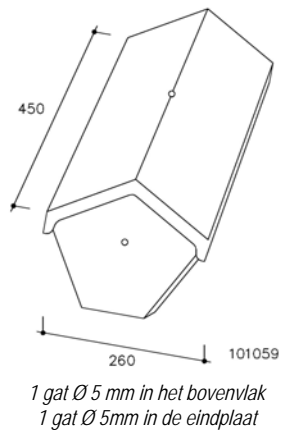
Broekstuk – 3-benig
(hoekkeper / vorst voor halfronde vorst)
voor hellingen van 30° tot 45°



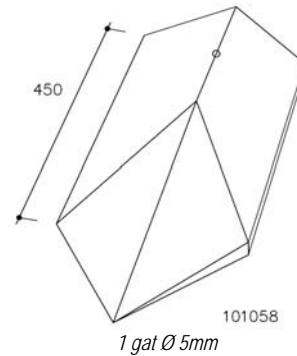
Universele zadelvorst



Universele zadelsluitvorst



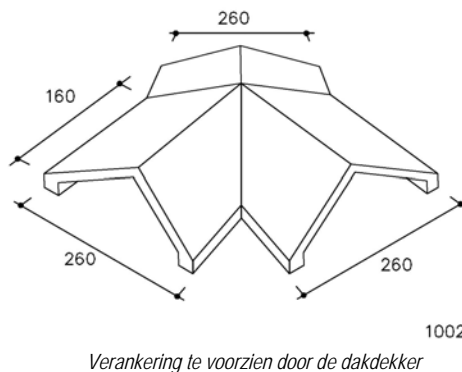
Universeel zadelhoekkeperbeginstuk



Belangrijke opmerking:

De zadelsluitvorsten worden zowel in het bovenzvlak als in de verticale eindplaat vastgenageld door middel van een schroefnagel

Broekstuk – 3-benig
(hoekkeper / vorst voor universele zadelvorst)
voor hellingen van 30° tot 45°



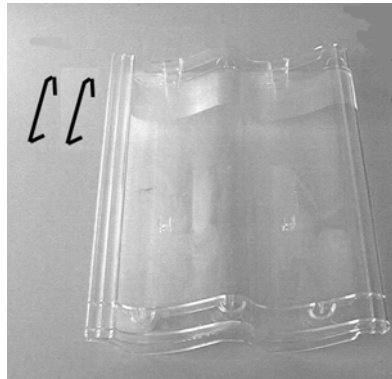
Broekstuk – 4-benig
Voor piramidedaken met zadelvorsten.
Enkel op bestelling volgens schets klant.
Verankering te voorzien door de dakdekker

Broekstuk – 4-benig
Voor piramidedaken met halfronde vorsten.
Enkel op bestelling volgens schets klant
Verankering te voorzien door de dakdekker



BETONDAKPANNEN – SNELDEK ROYAL

DEEL 2 – SPECIFIEKE TECHNISCHE GEGEVENS PER BETONDAKPAN



Plexiglaspan

*Nr. 2961/11
Met 2 haken*

3 SPECIFIEKE PLAATSINGEGEVENS VAN DE SNELDEK BETONDAKPAN

TOEPASSINGSGEBIED

SNELDEK ROYAL beton dakpannen zijn geschikt voor daken met een minimale helling van 15° (zie Tabel 2). Zij kunnen ook verticaal als gevelbekleding gebruikt worden, mits voldoende mechanische bevestiging.

OVERLAP

De pannen overlappen elkaar in lengte en breedte.

De lengte-overlap is variabel tussen 75 en 100 mm en is afhankelijk van de dakhelling, gemeten op de draagstructuur (Tabel 2).

De dubbele zijsluiting heeft een breedteoverlap van 32 mm. In de praktijk zit op deze overlap een spelingsmogelijkheid van 1 mm in meer of minder (trekken en drukken). De dubbele zijsluitingen van 2 elkaar overlappende pannen moeten steeds volledig in elkaars sluitingen vallen.

Tabel 2: Gegevens in functie van helling en overlap.

Dakhelling zonder onderdak *	Dakhelling met onderdak	Min. overlap (mm)	Latafstand (mm)	Aantal pannen per m ² (stuks)	Gewicht (kg) per m ²
20° tot 25°	15° tot en met 20°	100	320	10,42	43,7
> 25° tot 30°	> 20° tot en met 25°	85	335	9,95	41,8
> 30°	> 25°	75	345	9,66	40,6

* Voor hellingen lager dan 20° is een "Menuiserie Extra"-onderdak noodzakelijk. Voor steilere hellingen dan 20° raden wij het onderdak ten zeerste aan.

AFSTAND TUSSEN DE PANLATTEN

Zie deel 1 Algemene technische gegevens in verband met de algemene plaatsingsgegevens voor de panlatten. Hierbij wordt ter info een voorbeeld vermeld voor de berekening van de panlatafstanden.

Voorbeeld:

Gegevens:

- Dakhelling: 30°
- Minimale overlap: 75 mm (Tabel 2)
- Maximale latafstand: 345 mm (Tabel 2)
- Afstand tweede onderste / bovenste lat: 5300 mm

Oplissing:

- Aantal panrijen: $5300 : 345 = 15,63$ dus 16 rijen
- De concrete latafstand is: $5300 : 16 = 331$ mm
- Het totaal aantal panrijen bedraagt dus $16 + 1 = 17$



BREEDTEVERDELING VAN HET DAK

De nuttige breedte van een SNELDEK ROYAL betondakpan bedraagt 300 mm, die van een halve pan 150 mm.

De nuttige breedte van de SNELDEK ROYAL-gevelpannen zijn verschillend. **Bij toepassingen van gevelpannen moet de totale breedte van het gebouw met 260 mm (voor de rechter gevelpan) en 292 mm (voor de linker gevelpan) verminderd worden.**

De overblijvende breedte moet door 300 mm, namelijk de nuttige breedte van een pan, gedeeld worden. De uitkomst wordt naar boven of onder afgerond op een hele of halve pan. Per pan kan gerekend worden met een spelingsmogelijkheid van 1 mm in meer of minder.

Voorbeeld:

- SNELDEK ROYAL
- breedte van het gebouw: 15.370 mm
- te verdelen breedte: $15.370 - 260 - 292 = 14.818$ mm
- aantal pannen per rij: $14.818 : 300 = 49,39$ afgerond op 49 pannen en een halve pan per rij, of een theoretisch teveel van 32 mm (49×300 mm + 150 mm + 260 mm + 292 mm), wat gemakkelijk kan ingewonnen worden door de speling op de zijdelingse overlap van de pannen.

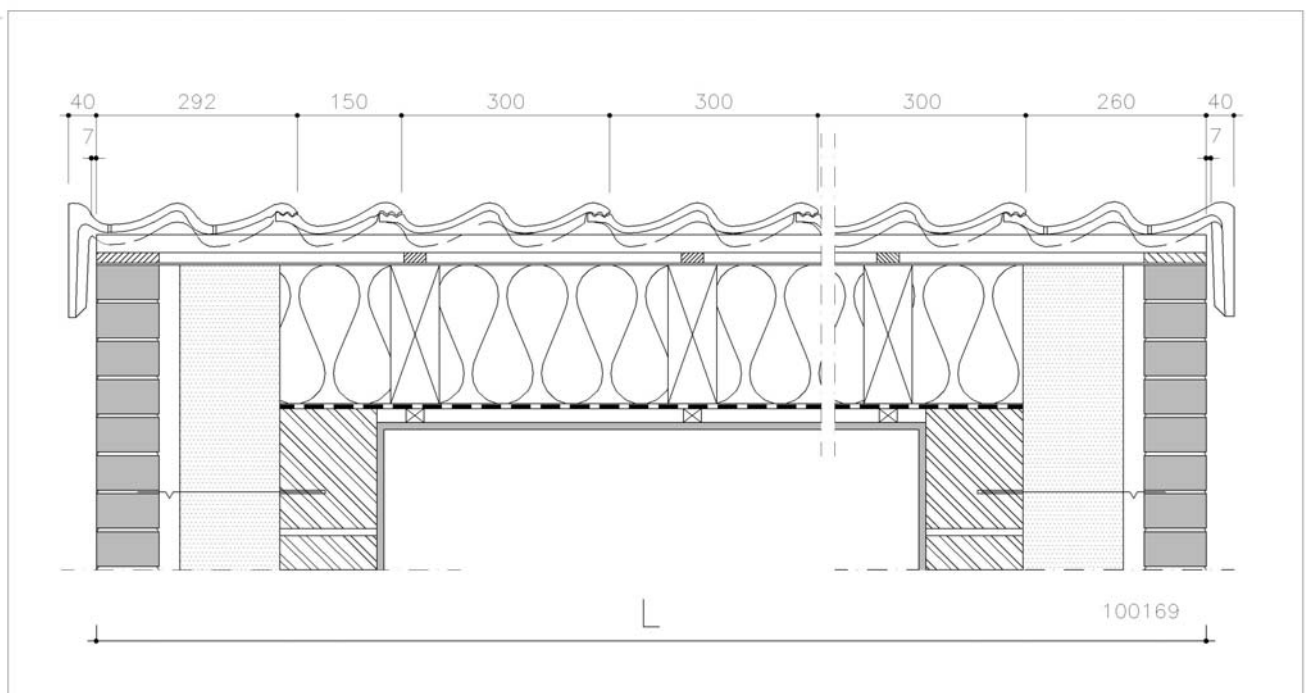


Fig. 2: Breedteverdeling SNELDEK ROYAL betondakpannen

VERANKERING VAN DE PANNEN

De verankering van de SNELDEK ROYAL betondakpannen gebeurt met panhaken die in de zijsluiting van de pan grijpen en overdekt worden door de overlappende pan, zodat de panhaak van buitenaf niet zichtbaar is (Fig. 3 en Foto 1).

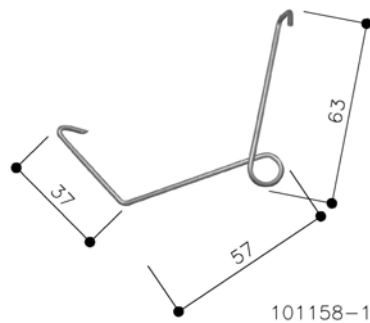


Fig. 3: E-clips type 1 panhaak SNELDEK ROYAL betondakpan



Foto 1: E-clips type 1 panhaak SNELDEK ROYAL betondakpan

De halfronde vorsten of universele zadelvorsten wordt op de vorstlat vastgespijkerd met een schroefnagel. De halfronde begin- en eindvorsten of universele zadelsluitvorsten worden zowel in het bovenzvlak (op de vorstlat) als in de verticale eindplaat vastgenageld door middel van een schroefnagel.

4 MEER INFORMATIE

Deze Specifieke technische gegevens vervangen alle voorgaande uitgaven. ETERNIT houdt zich het recht voor deze Specifieke technische gegevens te wijzigen zonder voorafgaande kennisgeving. De lezer dient er zich van te vergewissen steeds de meest recente versie van deze Specifieke technische gegevens te raadplegen. Geen enkele wijziging mag aan deze tekst worden aangebracht zonder toestemming.

Deze Specifieke technische gegevens zijn enkel geldig voor toepassingen op het grondgebied van België en het Groothertogdom Luxemburg; voor toepassingen buiten dit grondgebied moet het Technical Service Center van ETERNIT geraadpleegd worden.

Meer technische informatie kan worden teruggevonden in de ETERNIT documentatie "Deel 1 – Algemene technische gegevens geldig voor alle betondakpannen", in de ETERNIT bestekomschrijvingen, in de ETERNIT garantie, in het ETERNIT tarief, op de ETERNIT website, etc.



Eternit NV, afdeling Dak
Kuiermansstraat 1
B-1880 Kapelle-op-den-Bos
België
Tel 0032 (0)15 71 73 56
Fax 0032 (0)15 71 73 19
info.dak@eternit.be
www.eternit.be