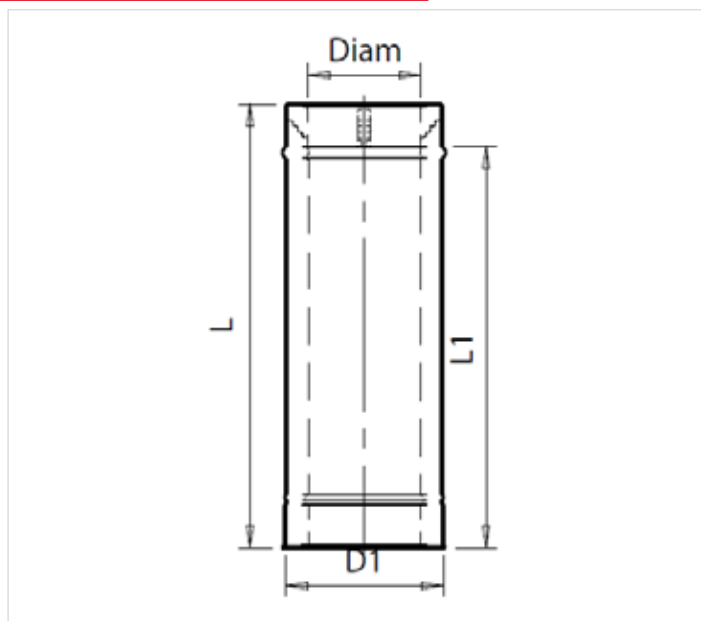


Datasheet

UBITHERM: schoorsteensectie met klemband (dubbelwandig)
UBTIHERM: conduit avec collier (double paroi)



TECHNISCHE GEGEVENS

- Toepassing haarden, kachels op hout of kolen, stookolieketels
- Brandstof vaste brandstof: stookolie, hout, kolen,...
kolen met verbrandingswaarden 34mj/kg
- Materiaal binnenbuis: RVS 316L - 0.4mm
buitenbuis: RVS 304 - 0.4mm
isolatie: Insulfrax S Blanket 85kg/m³ - 25mm
zie volgende pagina
- Diameter diameter uitw. = diameter inw. + 50mm
- Diameter
- Temperatuur 450 à 550°C
- Certificaten EN1856-1 (CE 0063-CPD-6883)
- Lengte zie tekening - werkende lengte -50mm
- Kleur naturel - alle RAL kleuren
- Dakhelling plat of hellende daken
- Extra reinigen met nylon borstel
voor correcte montage: zie montagevoorschrift

ARTIKELNUMMER

- zie volgende pagina

WATER- & LUCHTDICHT BOUWEN

- De dakdoorvoer aansluitingen vormen een luchtdichte afsluiting voor dak- en muurdoorvoeren.

DONNEES TECHNIQUES

- Application feu ouvert, poêle au charbon, mazout
- Combustible combustibles solides: mazout, bois, charbon,...
charbon de 34mj/kg
- Matière conduit intérieur: RVS 316L - 0.4mm
conduit extérieur: RVS 304 - 0.4mm
isolation: Insulfrax S Blanket 85kg/m³ - 25mm
voir prochaine page
- Dimensions diamètre ext. = diamètre int. + 50mm
- Diamètre
- Température 450 à 550°C
- Certificats EN1856-1 (CE 0063-CPD-6883)
- Longueur voir dessin - longueur réel -50mm
- Couleur naturelle - couleur RAL
- Pente toit plat / en pente
- Extra nettoyage avec brosse nylon
pour montage correct voir notice d'installation

NUMERO D'ARTICLE

- voir prochaine page

ETANCHEITE A L'AIR & A L'EAU

- Le manchon étanche permettant de garantir une étanchéité à l'air, autour d'un passage de toiture et d'un passage mural.

Datasheet

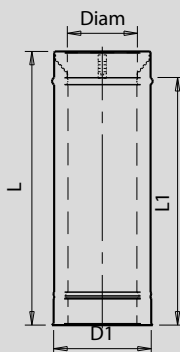
UBITHERM: schoorsteensectie met klemband

UBTIHERM: conduit avec collier



Dubbelwandige schoorsteensectie 1000mm Conduit double paroi 1000mm

Diam.	Artikelnr.
125mm	0754150
150mm	0757133
175mm	0757425
200mm	0758008
250mm	0758558
300mm	0700025
350mm	0700711
400mm	0700477
450mm	0700911

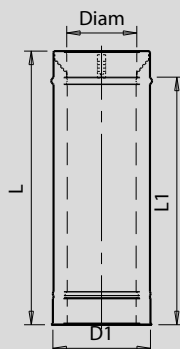


Diam.	D1	L	L1
125	175	997	947
150	200	997	947
175	225	997	947
200	250	997	947
250	300	997	947
300	350	997	947
350	400	997	947
400	450	997	947
450	500	997	947



Dubbelwandige schoorsteensectie 500mm Conduit double paroi 500mm

Diam.	Artikelnr.
125mm	0759210
150mm	0757126
175mm	0757418
200mm	0757982
250mm	0758527
300mm	0700059
350mm	0701431
400mm	0701736
450mm	0701971

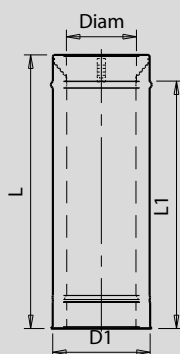


Diam.	D1	L	L1
125	175	497	447
150	200	497	447
175	225	497	447
200	250	497	447
250	300	497	447
300	350	497	447
350	400	497	447
400	450	497	447
450	500	497	447



Dubbelwandige schoorsteensectie 330mm Conduit double paroi 330mm

Diam.	Artikelnr.
125mm	0754129
150mm	0757102
175mm	0757401
200mm	0757975
250mm	0758503
300mm	0700340
350mm	0701510
400mm	0701972
450mm	0701973

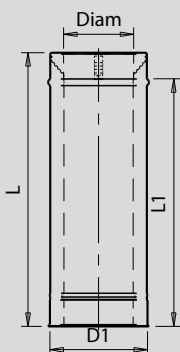


Diam.	D1	L	L1
125	175	330	280
150	200	330	280
175	225	330	280
200	250	330	280
250	300	330	280
300	350	330	280
350	400	330	280
400	450	330	280
450	500	330	280



Dubbelwandige schoorsteensectie 200mm Conduit double paroi 200mm

Diam.	Artikelnr.
125mm	0754112
150mm	0757078
175mm	0757391
200mm	0757968
250mm	0758462
300mm	0701974
350mm	0701480
400mm	0701975
450mm	0701976



Diam.	D1	L	L1
125	175	197	147
150	200	197	147
175	225	197	147
200	250	197	147
250	300	197	147
300	350	197	147
350	400	197	147
400	450	197	147
450	500	197	147

