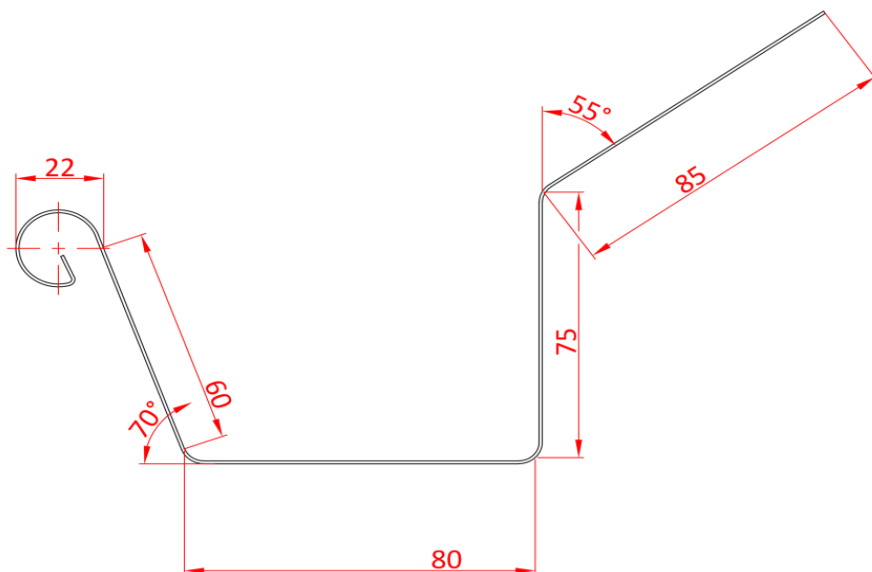


FICHE TECHNIQUE

MODÈLE 29 GOUTTIÈRE CARRÉE MINI AVEC BAVETTE DÉVELOPPEMENT 350



N° d'article	Matériau	Épaisseur	Longueur standard (*)	Poids (1,00m)	Poids (5,00 m)
00.029.007	Zinc (NEN-EN988)	0,7 mm	5 m	1,76 kg	8,82 kg
00.029.008	Zinc (NEN-EN988)	0,8 mm	5 m	2,02 kg	10,08 kg
01.029.007	Cuivre (NEN-EN1172)	0,7 mm	5 m	2,17 kg	10,85 kg
01.029.008	Cuivre (NEN-EN1172)	0,8 mm	5 m	2,48 kg	12,41 kg
02.029.008	ANTRA-ZINC© (NEN-EN988)	0,8 mm	5 m	2,02 kg	10,08 kg
03.029.008	QUARTZ-ZINC© (NEN-EN988)	0,8 mm	5 m	2,02 kg	10,08 kg

* Les gouttières carrées mini peuvent être fabriquées jusqu'à max. 6,20 m.
La fixation des gouttières mini se fait en utilisant des crochets de gouttières.

